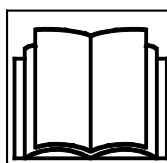


# AVANT<sup>®</sup>



## Bedienungsanleitung 2019-



Lesen Sie vor der Bedienung des Laders dieses Benutzerhandbuch, die Sicherheitsaufkleber und andere sicherheitsrelevanten Anweisungen. Wenn diese Anweisungen nicht befolgt werden, besteht das Risiko schwerer Verletzungen.

Bewahren Sie alle Handbücher als Referenz auf.

# INHALTSVERZEICHNIS

<b>EINFÜHRUNG</b> .....	<b>3</b>	<b>BEDIENUNGSHINWEISE</b> .....	<b>58</b>
Vorwort.....	3	Starten des Laders .....	59
Stellen Sie sicher, dass alle relevanten Handbücher verfügbar sind. ....	4	Zündschlüssel.....	60
Verwendungszweck.....	5	Notaus-Taste.....	60
Gewährleistung von AVANT .....	9	Halten Sie den Lader an (sicheres Stoppverfahren).....	62
<b>SICHERHEIT HAT VORRANG</b> .....	<b>10</b>	Batterieauptschalter .....	62
Allgemeine Sicherheitsvorschriften.....	10	Fahrantrieb.....	63
Hantieren mit schweren Lasten.....	13	Lenken des Laders .....	69
Betrieb auf unebenem Untergrund, auf Hangneigungen oder in der Nähe von Baugruben.....	15	Falls der Lader umkippt .....	69
Sicherheits- und Schutzrüstung.....	16	Handhabung von Material.....	70
Arbeiten in der Nähe von Stromleitungen.....	18	<b>ARBEITEN MIT ANBAUGERÄTEN</b> .....	<b>74</b>
Elektrosysteme des Laders und Batteriesatz – Sicherheit.....	19	Voraussetzungen für den Betrieb von Anbaugeräten.....	74
<b>BESCHREIBUNG DES LADERS</b> .....	<b>24</b>	Montage von Anbaugeräten .....	76
Daten zur Identifizierung des Laders.....	24	Montage der Hydraulikschläuche des Anbaugerätes .....	78
Hauptbauteile des Laders.....	25	Bedienung der Zusatzhydraulik.....	80
Schilder und Aufkleber .....	26	Restdruck aus dem Hydrauliksystem entlassen .....	81
Technische Daten.....	31	Kupplungsadapter.....	82
Allgemeine technische Daten.....	32	<b>LAGERUNG, TRANSPORT, BEFESTIGUNGSPUNKTE UND ANHEBEN</b> .....	<b>84</b>
Ölfluss Zusatzhydraulik .....	33	Anheben des Laders .....	86
Bereifung.....	35	Einlagerung.....	88
Spurverbreiterungen .....	36	<b>BATTERIEN UND AUFLADEN</b> .....	<b>90</b>
<b>HUBKRAFT</b> .....	<b>38</b>	Aufladen der Batterie .....	94
Kipplast – Lasttabelle .....	40	<b>INSTANDHALTUNG UND WARTUNG</b> .....	<b>102</b>
Kipplast – Lastdiagramm .....	41	Zugang zum Motorfach .....	104
Fahrbare Nutzlast .....	42	Montage von Hubarmstütze und Knickgelenksperrre .....	105
<b>STEUERUNGEN UND OPTIONEN DES LADERS.</b>	<b>43</b>	Tägliche Kontrollen .....	106
Armaturenbrett.....	44	Wartungsplan .....	108
Steuerung Teleskophubarm, Zusatzhydraulik und anderer Funktionen.....	45	Wartung des Laders .....	109
Multifunktions-Display .....	48	Wartung der Batterie.....	116
Feststellbremsenschalter.....	49	Elektrisches System & Sicherungen .....	119
12 V-Steckdose .....	49	<b>FEHLERBEHEBUNG</b> .....	<b>123</b>
Sitz – Sicherheitsgurt und Sitzeinstellung .....	50	<b>WARTUNGSNACHWEIS</b> .....	<b>125</b>
Sitzheizung.....	50	<b>INDEX</b> .....	<b>128</b>
Scheinwerfer .....	51		
L-Kabine (optionale Zusatzausrüstung).....	52		
Optionen.....	53		


# Einführung

## Vorwort

AVANT TECNO OY bedankt sich bei Ihnen für das Vertrauen in unsere Produkte und den Kauf dieses vollständig elektrisch betriebenen AVANT Laders. Er bietet einen bisher unerreichten geräuscharmen Betrieb ohne lokale Emissionen und mit geringen Betriebskosten. Die Konstruktion der Modelle mit Elektroantrieb basiert auf der langjährigen Erfahrung von AVANT mit Kompaktladern und die Lader werden in Finnland hergestellt. Wir bitten Sie, die vorliegende Bedienungsanleitung vor Inbetriebnahme sorgfältig zu lesen. Die Bedienungsanleitung hilft Ihnen:

- die Maschine sicher und effizient zu bedienen
- gefährliche oder risikoreiche Situationen zu erkennen und zu vermeiden
- die Maschine in gutem Zustand zu halten – für eine lange Lebensdauer Ihres AVANT

In diesem Handbuch werden die folgenden Warnsymbole verwendet, um auf Faktoren hinzuweisen, die berücksichtigt werden müssen, um die Gefahr von Verletzungen oder Sachschäden zu minimieren:

	<p><b>WARNUNG:</b></p> <p><b>SICHERHEITSHINWEISSYMBOL</b></p>
	<p>Dieses Symbol bedeutet: <b>„Warnung, Vorsicht! Es geht um Ihre Sicherheit!“</b></p> <p>Dieses Warn- und Sicherheitssymbol verweist auf wichtige Sicherheitshinweise in dieser Anleitung. Dieses warnt vor einer unmittelbaren Gefahr, die Sie oder andere Personen, die sich in der Nähe des Geräts aufhalten, schwer verletzen könnte.</p> <p>Das Sicherheitshinweissymbol selbst sowie die entsprechenden Sicherheitshinweise kennzeichnen wichtige Sicherheitsmeldungen in diesem Handbuch. Sie werden verwendet, um auf Anweisungen aufmerksam zu machen, bei denen es um Ihre und um die Sicherheit anderer geht. Wenn Sie dieses Symbol sehen, geht es um Ihre Sicherheit. Lesen Sie die folgende Meldung sorgfältig durch und informieren Sie auch andere Bediener.</p>

**GEFAHR** Dieses Signalwort weist auf eine Gefahrensituation hin, die zu schweren oder gar tödlichen Verletzungen führen kann.

**WARNUNG** Dieses Signalwort weist auf eine potenzielle Gefahrensituation hin, die zu schweren oder gar tödlichen Verletzungen führen kann.

**VORSICHT** Dieses Signalwort weist auf potenzielle Gefahren hin, die zu Verletzungen führen können.

### **HINWEIS**

Dieses Signalwort kennzeichnet eine Information zum korrekten Betrieb und zur korrekten Wartung des Equipments.

Eine Missachtung der Anweisungen neben dem Symbol kann zu einem Defekt des Equipments oder anderen Beschädigungen führen.

**Stellen Sie sicher, dass alle relevanten Handbücher verfügbar sind.**

Kontaktieren Sie Ihren AVANT-Vertriebshändler, wenn Sie weitere Fragen zu Bedienung, Service oder Ersatzteilen haben oder wenn es Probleme mit dem Betrieb Ihres Laders oder dessen Anbaugeräte gibt.

Bewahren Sie dieses Benutzerhandbuch stets gut auf. Bei Verlust wenden Sie sich bitte an Ihren AVANT Servicepartner. Achten Sie auch darauf, dieses Handbuch bei Änderung des Besitzes oder Weiterverkauf an den neuen Eigentümer weiterzugeben.



**GEFAHR**

**Eine falsche Verwendung des Geräts kann zu schweren oder gar tödlichen Verletzungen führen – Lesen Sie alle relevanten Handbücher und Anweisungen sorgfältig durch und stellen Sie diese allen Bedienern bereit.**

Die Verwendung eines jeden Anbaugeräts erfordert spezifische Informationen über die korrekte Verwendung, das Montageverfahren, die Sicherheit und die Vermeidung von Gefahrensituationen. Ein Anbaugerät kann zu Risiken führen, die nicht bestehen, wenn der Lader mit anderen Anbaugeräten verwendet wird. Lesen Sie stets das Benutzerhandbuch eines jeden Anbaugeräts sorgfältig durch.

**Handbücher von Anbaugeräten**



**GEFAHR**



**Anbaugeräte können erhebliche Gefahren mit sich bringen, die in diesem Benutzerhandbuch des Laders nicht beschrieben werden.**

Stellen Sie sicher, dass die Handbücher aller Anbaugeräte verfügbar sind. Die falsche Verwendung eines Anbaugeräts kann schwere oder gar tödliche Verletzungen hervorrufen.

Jedem Anbaugerät liegt eine eigene Bedienungsanleitung bei. Die Bedienungsanleitung enthält wichtige Informationen zur Sicherheit sowie zur korrekten Montage, Bedienung und Wartung des Anbaugerätes.

**Ersatzteilliste**



Alle Ersatzteile des Laders werden in einer separaten Ersatzteilliste angeführt.

Wenden Sie sich an Ihren AVANT Servicepartner oder Ihren Händler, um Ersatzteile zu bestellen. Halten Sie bei der Bestellung die Seriennummer des Laders bereit, um sicherzustellen, dass die richtigen Teile bestellt werden.

## **Verwendungszweck**

Avant-Lader der Serie e sind batteriebetriebene, hydraulisch betätigte, gelenkige Kompaktlader. Sie werden sowohl für die private als auch für die gewerbliche Nutzung konzipiert und hergestellt. Der Lader kann mit den von AVANT Tecno Oy angebotenen Anbaugeräten ausgestattet und damit für die unterschiedlichsten Arbeiten mit einer einzigen Maschine eingesetzt werden. Wegen dieser multifunktionalen Beschaffenheit des Laders und den verschiedenen Anbaugeräten und Aufgaben lesen Sie bitte neben diesem Handbuch immer auch das Benutzerhandbuch des Anbaugeräts und befolgen Sie alle Anweisungen. Beim Umgang mit dem Lader muss jede Person den Arbeitssicherheitsbestimmungen, allen anderen allgemein anerkannten Regeln hinsichtlich Sicherheit und Gesundheit am Arbeitsplatz sowie den gültigen Straßenverkehrsbestimmungen folgen.

Bedenken Sie, dass Sicherheit das Resultat unterschiedlicher Faktoren ist. Der Lader – alleine oder mit einem Anbaugerät ausgestattet – ist äußerst leistungsstark und ein unsachgemäßer oder nachlässiger Umgang kann zu ernstesten Verletzungen oder Sachschäden führen. Lassen Sie sich durch die kompakte Größe des Laders nicht von dieser Tatsache beirren und beachten Sie dies, wenn Sie einem anderen Benutzer die Bedienung überlassen. Bedienen Sie ein Anbaugerät nicht, ohne sich mit der Bedienung und den möglichen Gefahren und Risiken vertraut gemacht zu haben. Nehmen Sie den Schlüssel mit, wenn Sie den Lader unbeaufsichtigt stehen lassen, um zu verhindern, dass die Maschine von anderen Personen bedient wird, die nicht damit vertraut sind. Der Lader ist nicht für das Anheben oder den Transport von Personen oder für die Verwendung als Arbeitsplattform vorgesehen. Für unterschiedliche Arbeiten sind unterschiedliche Anbaugeräte erforderlich. Es ist nicht gestattet, mit Materialien oder Lasten ohne angeschlossenes Anbaugerät zu arbeiten.

Dieser Lader ist so konstruiert, dass er so wenig Wartung wie möglich erfordert. Die regelmäßigen Wartungsarbeiten können vom Bediener selbst ausgeführt werden. Eventuell anfallende anspruchsvollere Reparaturen sind von geschultem Servicepersonal durchzuführen. Tragen Sie eine entsprechende Schutzausrüstung, wenn Sie Service- oder Wartungsarbeiten durchführen. Verwenden Sie ausschließlich Originalersatzteile. Machen Sie sich mit den Wartungs- und Serviceanweisungen in dieser Anleitung vertraut. Das Arbeiten mit einem Lader, der sich in einem schlechten Zustand befindet oder der unbefugterweise modifiziert wurde, kann für Bediener und Zuschauer gefährlich sein.

Bei Fragen zum Betrieb und zur Wartung dieses Laders oder bei Anfragen hinsichtlich Service oder Ersatzteile wenden Sie sich bitte an Ihren AVANT-Händler.

Abgesehen von den Sicherheitsanweisungen in diesem Handbuch müssen Sie auch alle betrieblichen Sicherheitsbestimmungen, lokalen Gesetze und andere Bestimmungen hinsichtlich der Bedienung des Geräts beachten. Insbesondere die Bestimmungen hinsichtlich der Bedienung des Geräts auf öffentlichen Straßen müssen beachtet werden. Kontaktieren Sie Ihren Avant-Händler, um weitere Informationen über lokale Anforderungen zu erhalten, bevor Sie den Lader auf der Straße bedienen.

***Batteriebetreiber e6***

Der Lader ist für den Betrieb mit dem im Lieferumfang des Laders enthaltenen und vom Hersteller genehmigten Batteriesatz ausgelegt. Der Batteriesatz darf nur mit dem im Lieferumfang des Laders enthaltenen oder einem anderen von Avant eigens für dieses Ladermodell zur Verfügung gestellten Ladesystem geladen werden. Die Verwendung anderer Batterien oder Ladegeräte kann zu einem Brand oder einer Explosion der Batterien und zu einem Stromschlag führen. Durch die Verwendung falscher Ladegeräte kann die Batterie rasch zerstört werden.

Der leistungsstarke Batteriesatz mit der Lithium-Ionen-Technologie wurde eigens für dieses Ladermodell konzipiert und hergestellt. Mit diesem Lader darf kein anderer Batteriesatz verwendet werden. Der Batteriesatz darf zu keinen anderen Zwecken verwendet werden als für den Lader e6 und muss stets mit den elektronischen Schutz- und Sicherheitssystemen verwendet werden, die im Batteriemodul integriert sind.

Jedwede Modifizierung oder Beschädigung der Batterie kann zu einem Brand der Batterie führen. Sie dürfen daher niemals versuchen, die Batterie zu öffnen. Wartungsarbeiten, die Sie bei diesem System ohne spezielle Ausbildung und Qualifizierung durchführen können, beschränken sich auf das Aufladen, die äußere Reinigung und den Austausch des Batteriesatzes. Die Wartung der Batterie ist auf den Austausch der Luftfilter der Batterie beschränkt, wie in diesem Handbuch beschrieben wird. Das Batteriemodul weist keine anderen vom Benutzer zu wartenden Komponenten auf und darf niemals geöffnet werden. Keinesfalls Geräte direkt an die Batterie anschließen. Sämtliche Sicherungen, die ausgetauscht werden können, befinden sich außerhalb der Batterie.

**Bitte beachten Sie die folgenden allgemeinen Anweisungen hinsichtlich der Handhabung von Lithium-Ionen-Batterien:**

- Wartungsarbeiten dürfen nur von qualifiziertem Personal durchgeführt werden. Versuchen Sie niemals, die Batterie auseinanderzunehmen. Innerhalb der Batterie befinden sich keine Komponenten, die vom Benutzer gewartet werden können.
- Verwenden Sie nur das angegebene Avant-Ladegerät. Verwenden Sie kein beschädigtes Ladegerät oder beschädigte Ladekabel.
- Schließen Sie die Batterieklemmen (+) oder (-) nicht mit Leitern kurz. Gehen Sie vorsichtig mit dem Schnellanschluss der Batterie um.
- Verwenden Sie die Batterie nur zu ihrem Bestimmungszweck. Jedwede andere Verwendung ist untersagt.
- Setzen Sie die Batterie keinesfalls Folgendem aus:
  - Übermäßigem mechanischem Stress
  - Heißer Umgebung (> 60 °C)
  - Statischer Elektrizität

Altbatterien müssen als gefährlicher Abfall behandelt werden. Sie müssen sachgemäß entsorgt werden, siehe Seite 118.

## **Temperaturbereich des e6**

Der Lader e6 kann innerhalb eines umfassenden Umgebungstemperaturbereichs verwendet werden. Um die beste Leistung und die längste Lebensdauer der Lithium-Ionen-Batterie zu erzielen, muss das Ladegerät bei extrem kalten oder heißen Temperaturen jedoch an das Stromnetz angeschlossen werden. Die Temperatur der Batterie wird mit Zwangsbelüftungseinheiten zur Kühlung oder Heizung kontrolliert, die über die Elektronik innerhalb der Batterie gesteuert werden (Batteriemanagementsystem, in diesem Handbuch als „BMS“ bezeichnet).

Das Batteriemanagementsystem aktiviert die Kühlung oder Heizung, wenn die Umgebungstemperatur vom optimalen Betriebsfenster der Batterie abweicht. Dabei wird jedoch Batterieleistung verwendet, wodurch der Ladezustand abnimmt. Wenn die Batterie leer ist und kein Ladegerät angeschlossen ist, ist eine Heizung oder Kühlung nicht möglich. In diesem Fall kann die Batterie beschädigt oder deren Lebensdauer erheblich verkürzt werden. Beachten Sie die nachfolgenden Informationen über die empfohlenen Temperaturen. Siehe Seite 88, um weitere Informationen über die Lagerung des Laders zu erhalten.

### **HINWEIS**

**Bei extremen Temperaturen (unter -20 °C oder über +55 °C) oder wenn der Batterieladezustand bei unter fünf Prozent („fast leer“) liegt, muss ein Ladegerät angeschlossen werden und das Ladegerät muss aktiv sein.** Dadurch werden sowohl das Aufladen als auch das Heizen oder Kühlen der Batterie aktiviert, sofern dies erforderlich ist, um die Batterie innerhalb des empfohlenen Temperaturbereichs zu halten. Es wird empfohlen, das Ladegerät an die Batterie angeschlossen zu lassen, wenn die Umgebungstemperatur weniger als 0 °C beträgt. Wenn die Batterie nicht mehr ausreichend geladen ist, um eine automatische Kühlung oder Heizung durchzuführen, könnten die Batteriezellen dauerhaft beschädigt werden und die Leistung könnte abnehmen.

### **HINWEIS**

Um eine optimale Lebensdauer zu erzielen, wird empfohlen, während der Lagerung des Laders den Ladezustand der Batterie bei etwa 40 bis 50 Prozent („halb voll“) und die Temperatur bei 0 bis 20 °C zu halten.

## Qualifikation des Bedieners

Nur Bediener, die dieses Handbuch und die Handbücher alle relevanten Anbaugeräte gelesen haben, dürfen diesen Lader benutzen. Ungeachtet Ihrer möglichen früheren Erfahrung mit Rasenmähern, Ladern, Geländefahrzeugen oder anderen Geräten ist es wichtig, dass Sie das Fahrprinzip dieses Laders lernen. Üben Sie die Bedienung des Laders und dessen Anbaugeräte auf sichere Weise in einem offenen Bereich, bevor Sie den Lader in der Nähe anderer Personen verwenden.

Sie müssen sich in körperlich und geistig gutem Zustand befinden und in der Lage sein, wachsam zu sein und die Umgebung zu beobachten. Verwenden Sie das Gerät niemals, wenn Sie unter dem Einfluss von Arzneimitteln stehen, die Ihre Fähigkeit, das Gerät sicher zu bedienen, beeinträchtigen könnten. Bedienen Sie den Lader nicht, wenn Sie unter dem Einfluss von Alkohol oder anderen Drogen stehen.

In Abhängigkeit des Arbeitsbereichs könnte es auch erforderlich sein, alle anwendbaren Mitarbeiter-, Industrie- und Gesetzesbestimmungen, -standards und -regulierungen zu lesen, zu verstehen und zu erfüllen.

## Elektrische Qualifikation

Sie können den Batteriesatz gegen einen vom Hersteller gelieferten ähnlichen Batteriesatz austauschen. Die Verwendung anderer Batterien sowie Wartungsarbeiten an der Elektrik, die nicht in diesem Handbuch beschrieben sind, sind untersagt. Überlassen Sie alle Arbeiten an elektrischen Bauteilen ab dem Batterieanschluss autorisierten Fachkräften, um die Gefahr von Stromschlägen, Feuer und Kurzschlüssen sowie eine Explosion der Batterie zu vermeiden. Hochspannungskabel und -anschlüsse, Wechselrichter und Elektromotoren haben keine Bauteile, die vom Benutzer gewartet werden können.

## Versionen dieses Handbuchs

AVANT verfolgt eine Politik der kontinuierlichen Weiterentwicklung. Aktualisierte Versionen des Handbuchs ersetzen dessen vorangegangene Versionen, sofern das Jahr auf dem Cover mit dem Originalhandbuch übereinstimmt. Sie können das neueste Handbuch von Ihrem Partner anfordern. Manche Eigenschaften oder technischen Details in diesem Handbuch können ohne Vorankündigung geändert werden. Die Abbildungen in diesem Handbuch zeigen möglicherweise optionale Geräte oder Funktionen, die auf Ihrem Markt zurzeit nicht verfügbar sind. Wir behalten uns das Recht vor, den Inhalt dieses Handbuchs ohne Benachrichtigung zu ändern.

## Dieses Handbuch mit dem Lader aufbewahren



Lesen Sie dieses Handbuch vor der Verwendung. Legen Sie dieses Handbuch sowie die Bedienungsanleitungen der Anbaugeräte in das Ablagefach hinter dem Fahrersitz, wenn Sie diese gelesen haben. Bewahren Sie diese Bedienungsanleitung stets mit dem Lader auf. Bei Verlust dieses Handbuchs wenden Sie sich bitte an Ihren Avant-Händler, um eine neue Kopie anzufordern. Denken Sie auch daran, dieses Handbuch an den neuen Eigentümer zu übergeben, wenn die Maschine den Besitzer wechselt. Fordern Sie bei Ihrem Händler eine Kopie dieses Handbuchs an.



## **Gewährleistung von AVANT**

Die nachstehenden Gewährleistungsbedingungen gelten nur für den Lader AVANT e6 und nicht für eventuell damit verwendete Anbaugeräte. Alle Reparaturen oder Umbauten, die während der Gewährleistungszeit ohne die vorherige Genehmigung durch AVANT TECNO OY durchgeführt werden heben die Gewährleistung auf. Während der ersten *24 Monate oder der ersten 1000 Betriebsstunden* (je nachdem was zuerst eintritt), gewährleistet AVANT TECNO OY den Austausch defekter Teile oder die Reparatur eines aufgetretenen Schadens vorbehaltlich der hier aufgeführten Bedingungen:

1. Das Produkt wird nach den Vorgaben und Zeitplänen des Herstellers gepflegt und gewartet.
2. Schäden, die durch fahrlässigen oder dem Lader nicht zgedachten Betrieb oder durch Überschreitung der in diesem Handbuch beschriebenen und genehmigten Spezifikationen entstehen, sind von der Gewährleistung ausgeschlossen.
3. Avant Tecno Oy haftet nicht für Arbeitsunterbrechungen oder –ausfälle oder für durch Defekt oder Ausfall der Maschine verursachte Folgeschäden und/oder daraus abgeleitete materielle Verluste
4. Zur Wartung und Reparatur dürfen nur Original AVANT-Ersatzteile verwendet werden.
5. Jeder Schaden, verursacht durch den Einsatz falscher Kraft-, Schmier- oder Kühlmittel oder durch den Einsatz von Lösungsmitteln zur Reinigung ist ausgeschlossen.
6. Von der Gewährleistung ausgeschlossen sind Verschleißteile wie z.B. Reifen, Batterien, Filter, Riemen etc., soweit hier kein klarer Qualitätsmangel seitens des Herstellers vorliegt.
7. Jeder Schaden, der durch ein Anbaugerät entsteht, das nicht zur Verwendung an diesem Produkt zugelassen ist, ist ausgeschlossen.
8. Im Fall eines Schadens, der auf einen Fabrikations- oder Montagefehler zurückzuführen ist, sollte die Rücklieferung des Laders zur Reparatur an Ihren AVANT-Vertriebs- oder Servicepartner erfolgen. Reise- und Frachtkosten sind von der Gewährleistung ausgeschlossen.

Die Garantie der Batterie erlischt, wenn das Siegel auf der Batterie aufgebrochen wird.

# Sicherheit hat Vorrang



**GEFAHR**

Ein unsachgemäßer oder fahrlässiger Umgang mit dem Lader kann zu schweren Unfällen führen. Machen Sie sich mit der korrekten Verwendung des Laders vertraut, bevor Sie den Lader bedienen. Stellen Sie sicher, diese Bedienungsanleitung sowie alle relevanten Sicherheitsanweisungen, lokalen Vorschriften und sicheren Arbeitsverfahren gelesen und verstanden zu haben.



Beachten Sie die Grenzen der Geschwindigkeit, Bremsen, Lenkung und Stabilität sowie der Belastbarkeit des Laders vor der Inbetriebnahme. Stellen Sie sicher, dass jeder, der dieses Gerät bedient oder damit arbeitet mit diesen Sicherheitsmaßnahmen vertraut ist.

Sollten Sie noch keine Erfahrung in Umgang und Arbeit mit dem Lader haben, stellen Sie sicher, dass Sie alle Testarbeiten in sicherem und offenem Gelände und ohne umstehende Personen durchführen.

## Allgemeine Sicherheitsvorschriften

1. Bedenken Sie die richtige Arbeitsweise. Nehmen Sie bei der Fahrt mit dem Lader immer auf dem Fahrersitz Platz, halten Sie Ihre Füße geschützt im Fußraum und halten Sie immer mindestens eine Hand am Lenkrad.
2. Verwenden Sie auf dem Fahrersitz immer den Sicherheitsgurt und halten Sie Hände und Füße innerhalb des Fahrerhauses.
3. Bevor Sie den Fahrersitz verlassen:
  - Lassen Sie den Hubarm ab und platzieren Sie das Anbaugerät flach auf dem Boden
  - Lassen Sie den restlichen Hydraulikdruck ab (siehe Seite 81)
  - Aktivieren Sie die Feststellbremse
  - Schalten Sie die Elektromotoren ab und ziehen Sie den Zündschlüssel.
4. Beginnen Sie die Arbeiten langsam und sorgfältig. Üben Sie das Fahren des Laders auf offenem und sicherem Gelände, bevor Sie ein Anbaugerät montieren. Beachten Sie die Anweisungen in diesem Handbuch und auch im Benutzerhandbuch des Anbaugeräts.
5. Benutzen Sie die Bedienungselemente und Bedienhebel des Laders mit vorsichtigen und gleichmäßigen Bewegungen. Vermeiden Sie abrupte Bewegungen beim Umgang mit Last, um ein Herabstürzen von Ladung zu vermeiden und den Lader stabil zu halten.
6. Halten Sie sich fern vom Gefahrenbereich um den angehobenen Hubarm und halten Sie auch andere Personen fern.
7. Halten Sie Hände, Füße und Kleidung fern von allen beweglichen Teilen, Hydraulikkomponenten und heißen Oberflächen.
8. Stellen Sie sicher, dass rund um den Lader genügend Freiraum für sicheres Arbeiten und Fahren zur Verfügung ist.
9. Transportieren Sie Last nicht mit angehobenem Hubarm. Halten Sie Schaufel oder Anbaugerät immer so niedrig und so nah am Lader wie möglich. Lassen Sie die Ladung immer ab, sobald Sie den Lader verlassen.
10. Der Transport von Personen mit dieser Maschine ist nicht gestattet. Transportieren und heben Sie keine Personen in der Geräteanbauplatte oder einem anderen Anbaugerät. Das Anheben von Personen ist nur mit dem für diesen Zweck konzipierten Anbaugerät zulässig: der AVANT Leguan 50 Arbeitsbühne. Befolgen Sie die Anweisungen in der Bedienungsanleitung des Leguan 50 Anbaugeräts.
11. Die empfohlene Kipplast darf nicht überschritten werden. Machen Sie sich mit dem Lastdiagramm in dieser Bedienungsanleitung vertraut.

12. Beachten Sie beim Lenken, dass der Fahrersitz ausschwenkt und über den Lenkradius der Räder hinausragt (Kollisionsgefahr).
13. Bedienen Sie den Lader nicht in der Nähe von brennbaren Gegenständen oder an Orten, an denen Brand- oder Explosionsgefahr durch Gase und/oder Staub besteht.
14. Halten Sie die Bereiche um Batterie, Wechselrichter, Elektromotoren und Kühlgebläse frei von brennbaren Materialien.
15. Lesen Sie die Anweisungen zu Anhebung, Schleppen und Transport auf Seite.
16. Ziehen Sie den Zündschlüssel aus dem Zündschloss ab, wenn Sie den Lader unbeaufsichtigt lassen, um eine nicht autorisierte Verwendung des Laders zu verhindern.
17. Befolgen Sie alle Inspektions- und Wartungs- und Servicevorschriften. Stellen Sie Fehler oder Schäden am Lader fest, müssen diese vor einer weiteren Verwendung behoben werden.
18. Halten Sie vor allen Wartungs- oder Reparaturarbeiten den Lader an, schalten Sie den Motor aus, senken Sie den Hubarm ab und lassen Sie den Druck aus dem Hydrauliksystem ab. Lesen Sie dazu auch die Sicherheitshinweise zur Wartung auf Seite 102.
19. Lassen Sie den Lader nicht von Personen bedienen, die nicht die Sicherheitshinweise gelesen haben und die nicht mit der sicheren und korrekten Bedienung des Laders vertraut sind.
20. Bedienen Sie den Lader oder die Anbaugeräte niemals, wenn Sie unter dem Einfluss von Alkohol, anderen Drogen oder Arzneimitteln stehen, die das Urteilsvermögen beeinträchtigen oder zu Benommenheit führen können, oder wenn die aus anderen medizinischen Gründen nicht in der Lage sind, das Gerät zu bedienen.



**GEFAHR**



**Herunterfallen der Last oder unerwartetes Absenken des Hubarms des Laders – Quetschgefahr** Denken Sie stets daran, dass sich der Ausleger infolge eines Stabilitätsverlustes, eines mechanischen Defekts oder wenn eine andere Person den Lader steuert, unerwartet absenken kann, was eine Quetschgefahr darstellt. Das Anbaugerät oder der Lader wurde nicht konzipiert, um eine angehobene Last über längere Zeit zu halten. Senken Sie das Anbaugerät ab, bevor Sie den Fahrersitz verlassen. Die Stabilität des Laders könnte sich ändern, wenn der Fahrer den Fahrersitz verlässt, was zu einem Umkippen der Maschine führen kann.



**WARNUNG**

**Die Maschine kann durch abrupte Bewegungen umkippen – Umkipppgefahr** Bewegungen, wie etwa ein Anhalten, Drehen oder plötzliches Absenken des Auslegers, können zu einem Stabilitätsverlust führen. Fahren Sie stets langsam und bedienen Sie die Steuerungen des Laders äußerst vorsichtig, insbesondere wenn Sie mit schweren Lasten arbeiten.



**Knickgelenk – Umkipppgefahr  
Umkipppgefahr – Gelenkrahmen.**

Das Drehen des Knickgelenks kann zu einem Umkippen des Laders auf abschüssigem Gelände oder bei Fahrt mit hoher Geschwindigkeit führen. Drehen Sie das Knickgelenk bei Betrieb auf abschüssigem Gelände nie hangwärts.

Fahren Sie immer langsam, wenn Sie eine Last tragen oder mit der Maschine umdrehen.



**Quetschgefahr durch  
Bewegungen des Laders –  
Ziehen Sie die Feststellbremse  
an, bevor Sie in der Nähe des  
Laders arbeiten.**

Beachten Sie das sichere Stoppverfahren, um eine versehentliche Bewegung des Laders zu vermeiden. Vermeiden Sie das Abstellen des Laders an einem Gefälle. Falls das Parken an einem Gefälle unvermeidbar ist, verwenden Sie Keile oder andere Hilfsmittel, um ein Bewegen des Laders zu vermeiden.



**Gefahr durch herabfallende  
Gegenstände – Vergewissern  
Sie sich, dass die Last sicher  
auf dem Anbaugerät aufliegt.**

Kippen Sie das Anbaugerät niemals zurück, wenn es hoch angehoben ist. Arbeiten Sie nur mit Maschinen, die mit ROPS- und FOPS-Strukturen ausgestattet sind.



Sicherheitsvorrichtungen dienen Ihrer Sicherheit – Sicherheitsfunktionen keinesfalls modifizieren oder umgehen Die Sicherheitsvorrichtungen dienen Ihrer Sicherheit. Modifizieren oder umgehen Sie die Sicherheitsfunktionen des Laders keinesfalls. Wenn Sie bemerken, dass ein System nicht in optimalem Zustand ist, unterbrechen Sie die Verwendung des Laders und stellen Sie sicher, dass dieser gewartet wird.

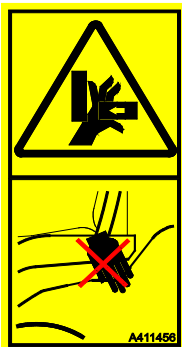


**Sturzgefahr – Quetschgefahr**

Verwenden Sie den Lader oder die Anbaugeräte niemals, um Personen anzuheben oder als Hebebühne – auch nicht vorübergehend. Steigen Sie niemals auf den Lader oder das Anbaugerät. Sitzkapazität: nur eine Person erlaubt.



**WARNUNG**



**Quetschpunkte – Vermeiden Sie ein Einklemmen zwischen dem Laderrahmen sowie zwischen Lader und Wänden – Halten Sie alle Körperteile innerhalb des Sicherheitsrahmens.** Die

Bewegung des Gelenkrahmens stellt eine Quetschgefahr dar. Behalten Sie Kopf, Hände und Füße innerhalb des Laders. Gehen Sie in der Nähe von Mauern und Bäumen besonders vorsichtig vor. Behalten Sie Ihre Hände an Lenkrad und Joystick.



**VORSICHT**



**Quetschgefahren für die Beine vermeiden – Drehen Sie das Lenkrad nicht, wenn Personen in der Nähe des Laders stehen.**

**Quetschgefahren für die Beine vermeiden – Drehen Sie das Lenkrad nicht, wenn Personen in der Nähe des Laders stehen.**

Bei Drehen des Gelenkrahmens besteht Quetschgefahr für Personen, die sich in der Nähe der Reifen des Laders aufhalten. Greifen Sie beim Betreten oder Verlassen des Fahrersitzes keinesfalls das Lenkrad, um ein Bewegen des Rahmens zu vermeiden. Halten Sie den Lader an, sobald sich Personen in der Nähe befinden. Stellen Sie sicher, dass zwischen Reifen, die größer sind als Standardreifen, ausreichend Platz ist, um eine sichere Verwendung zu gewährleisten.

## Hantieren mit schweren Lasten

- Arbeiten Sie mit schweren Lasten nur auf festem, ebenem Boden und fahren Sie dabei mit dem Lader langsam.
  - Unebenes oder abschüssiges Gelände verringert die nominelle Betriebskapazität erheblich (siehe auch Seite 38).
  - Verwenden Sie die maximale Lastkapazität, die in der Lastentabelle auf dem Lader und in diesem Benutzerhandbuch angegeben ist, als Richtwert.
  - Alle angegebenen Betriebskapazitäten basieren darauf, dass der Lader auf festem Boden steht. Wenn der Lader unter Bedingungen bedient wird, die von diesen Kriterien abweichen (z. B. auf weichem oder unebenem Boden, auf einem Hang oder mit rutschigen Lasten), müssen diese Bedingungen berücksichtigt werden.
  - Denken Sie daran, dass die tatsächliche Tragfähigkeit in Abhängigkeit der Betriebsbedingungen und der Art der Steuerung erheblich variiert.
- Halten Sie den Gelenkrahmen des Laders in aufrechter Position, wenn Sie schwere Lasten anheben. Wenn Sie den Lader während des Hantierens mit einer Last drehen, nimmt die Stabilität des Laders ab und die Maschine könnte umkippen.
- Die Verwendung zusätzlicher Heckgewichte oder Radgewichte wird empfohlen. Die unterschiedlichen Optionen finden Sie auf den Seiten 54 und 36.
- Beachten sie den empfohlenen Reifendruck und achten Sie auf den Zustand der Reifen.
- Beachten Sie, dass eine schwere Last oder ein großer Abstand zwischen dem Lader und dem Schwerpunkt der Ladung Auswirkungen auf das Gleichgewicht und die Bedienung des Laders haben.
- Bei der Abschätzung der Hubkraft des Laders muss das Gewicht des Anbaugeräts berücksichtigt werden.



VORSICHT



### Überlast – Umkipppgefahr

Aufgrund der hohen Hubkraft des Laders kann die Stabilitätsgrenze des Laders bei der Handhabung von Lasten überschritten werden. Lesen Sie die Anweisungen in Bezug auf die maximale Hubleistung und das Hantieren mit Lasten in dieser Bedienungsanleitung. Durch die Einhaltung dieser Anweisungen wird das Umkippen des Laders über seine Frontachse reduziert, dazu muss der Bediener die Belastungsgrenzen der Maschine kennen und sichere Arbeitsverfahren befolgen, um ein Umkippen des Laders zu vermeiden.



WARNUNG

### Seien Sie beim Hantieren mit schweren Lasten und Anbaugeräten vorsichtig – Umkipppgefahr

- Beachten Sie alle Anweisungen und Warnhinweise, um ein Umkippen des Laders zu verhindern.
- Senken Sie die Ladung immer auf den Boden ab, bevor Sie den Fahrersitz verlassen.
- Halten Sie die Last so nahe am Boden und so nahe am Lader wie möglich.
- Halten Sie die Gelenkverbindung des Laders bei Ladearbeiten immer so gerade wie möglich.
- Nehmen Sie niemals mit dem Lader eine zu schwere Ladung aus großer Höhe auf – z. B. von einem Lkw, Regalen usw.



WARNUNG

**Nehmen Sie niemals mit dem Lader eine zu schwere Ladung aus großer Höhe auf – z. B. von einem Lkw, Regalen usw. – es besteht Umkipppgefahr!**

Wenn die Last beim Anheben aus großer Höhe zu schwer ist, könnte der Lader nach vorn kippen, wenn man damit zurückfährt.

Fahren Sie niemals mit dem Lader rückwärts, bevor Sie sich vergewissert haben, dass der Lader die angehobene Last tragen kann. Wenn Sie eine Last von einem Regal nehmen, ohne dabei den Lader anzuheben, könnte der Lader umkippen, wenn die Last nicht mehr vom Regal gestützt wird.

Halten Sie die Gelenkverbindung des Laders bei Ladearbeiten immer so gerade wie möglich.

## **Gefahrenbereiche im Umfeld des Laders**

Stellen Sie sicher, dass sich keine Personen im Gefahrenbereich des Laders oder des Anbaugeräts aufhalten. Der Sicherheitsabstand zu anderen Personen hängt davon ab, ob das Anbaugerät montiert ist, aber auch von der Art der Arbeit. Der Gefahrenbereich des Laders umfasst die Reichweite des Hubarms des Laders, den Schwenkbereich und die Räder auf beiden Seiten des Laders sowie die vorderen und hinteren Bereiche des Laders. Halten Sie den Lader und dessen Anbaugerät unverzüglich an, wenn sich andere Personen in der Nähe des Laders aufhalten.

Stellen Sie stets sicher, dass das Zurückfahren mit dem Lader sicher ist. Niemals davon ausgehen, dass Zuschauer dort bleiben, wo sie zuletzt gesehen wurden; ganz besonders Kinder werden von in Betrieb befindlichen Maschinen angezogen.

Achten Sie auf andere Maschinen und Personen, die sich im Arbeitsbereich bewegen. Wenn Sie die Bedienung des Laders lernen, fahren Sie bitte auf ebenem Boden in einem freien, offenen Bereich.

Wenn Sie den Lader unbeaufsichtigt stehen lassen, muss stets das sichere Stoppverfahren angewendet werden, das in diesem Handbuch beschrieben wird. Senken Sie vor allem den Hubarm des Laders stets vollständig ab oder senken Sie das Anbaugerät auf den Boden ab. Der Lader wurde nicht konzipiert, um mit angehobenem Hubarm des Laders und angehobener Last stehen gelassen zu werden. Ziehen Sie den Zündschlüssel, um eine nicht autorisierte Verwendung zu vermeiden.

## **Betrieb auf unebenem Untergrund, auf Hangneigungen oder in der Nähe von Baugruben**

Besondere Vorsicht ist geboten, wenn die Maschine auf abschüssigen Gelände oder an Hängen eingesetzt wird. Vorsichtig fahren, besonders auf abschüssigen, unebenen und rutschigen Bodenverhältnissen. Abrupte Änderung der Fahrrichtung und der Fahrgeschwindigkeit vermeiden. Die Bedienungselemente des Laders mit vorsichtigen und gleichmäßigen Bewegungen benutzen. Auf Gräben, Löcher im Boden und andere Hindernisse achten, weil das Auftreffen auf ein Hindernis zur Folge haben kann, dass der Lader umkippt.

Nur auf ebenem, flachem Untergrund aufladen, abladen und wenden. Fahren Sie auf unebenem Gelände langsam. Fahren Sie niemals auf zu steilem Gelände und achten Sie auf Gräben, Mannlöcher und steile Hangneigungen, auf denen der Lader umkippen könnte.

Parken Sie den Lader nicht auf einer Fläche mit Hangneigung. Sollte dies unumgänglich sein, stellen Sie den Lader vorzugsweise seitlich dazu ab, lassen Sie die Ladung ab und aktivieren Sie die Feststellbremse. Verwenden Sie gegebenenfalls Unterlegkeile unter den Rädern.



**Umkipppgefahr – Halten Sie Lasten stets nahe am Boden. Ein Umkippen der Maschine kann zu schweren Verletzungen oder sogar zum Tod führen.** Stabilität, Tragfähigkeit und Lastkapazität des Laders können auf abschüssigem Gelände markant abnehmen. Die maximale Hubkraft kann nur auf festem, ebenem Untergrund erreicht werden. Auf horizontal abschüssigem Gelände muss die Last nahe am Boden gehalten und darf nicht hoch angehoben werden.

**Arbeiten Sie mit schweren Lasten nur auf ebenem Gelände.**

- Arbeiten Sie mit schweren Lasten nur auf ebenem Gelände.
- Fahren Sie in unebenem Gelände sehr langsam. Laden, entladen und wenden Sie den Lader ausschließlich in ebenem Gelände. Das Anheben einer Last oder das Wenden auf unebenem Gelände kann zu einem Stabilitätsverlust führen.
- Fahren Sie niemals in zu steilem Gelände – achten Sie auf Gräben, Schächte und steile Abhänge, auf denen der Lader umkippen könnte.
- Fahren Sie niemals entlang von Ausschachtungen, Baugruben oder Aushöhlungen im Gelände. Beachten Sie, dass diese plötzlich einsinken können. Gehen Sie mit ausgesprochener Vorsicht vor, wenn Sie in der Nähe von Gräben, Dämmen oder Böschungen fahren und vermeiden Sie es, an diesen entlang zu fahren, da der Lader beim Einbruch einer Kante plötzlich umkippen könnte. Vermeiden Sie das Fahren entlang von Gräben und halten Sie zumindest einen Abstand ein, der der Breite eines Grabens entspricht.
- Parken Sie den Lader nicht auf abschüssiger Fläche. Sollte dies unumgänglich sein, stellen Sie den Lader vorzugsweise seitlich dazu ab, lassen Sie die Ladung ab und aktivieren Sie die Feststellbremse. Verwenden Sie gegebenenfalls Unterlegkeile unter den Rädern.

## Sicherheits- und Schutzausrüstung

Tragen Sie sachgemäße und sichere Arbeits- und Schutzkleidung (PPE).

- Schützen Sie sich vor Gefahren am Arbeitsplatz wie z.B. Lärm, austretende Flüssigkeiten oder Staub.
- Befolgen Sie alle Vorschriften und Hinweise bezüglich der Schutzausrüstung. Tragen Sie einen Augenschutz und einen Schutzhelm oder weitere Schutzausrüstung bei Bedarf.
- Lesen Sie die Bedienungsanleitung des Anbaugerätes für weitere Informationen über eventuell benötigte Schutzausrüstung bei den jeweiligen Arbeiten.



- Der Geräuschpegel am Fahrersitz könnte in Abhängigkeit des Anbaugerätes und der Art der Arbeit bei über 85 dB(A) liegen. Tragen Sie einen Gehörschutz, während Sie mit dem Lader arbeiten.



- Tragen Sie Schutzhandschuhe.



- Tragen Sie Sicherheitsschuhe, während Sie mit dem Lader arbeiten.



- Tragen Sie eine Schutzbrille, wenn Sie mit Hydraulikkomponenten hantieren oder Wartungs- oder Servicearbeiten durchführen.

In Abhängigkeit des montierten Anbaugerätes und der Art der Arbeit könnte während der Verwendung des Laders eine Schutzbrille erforderlich sein.



- Legen Sie beim Betrieb des Laders immer den Sicherheitsgurt an.



- Für die Arbeit auf Baustellen empfehlen wir die Verwendung eines Sicherheitshelms. Dieser kann zusätzlich zum Sicherheitsdach (FOPS) des Laders vorgeschrieben sein.





- In Abhängigkeit der Arbeit und des Arbeitsbereichs könnte auch eine Atemschutzmaske oder eine andere Vorrichtung zur Filtration der eingeatmeten Luft erforderlich sein. Informieren Sie sich über weitere erforderliche Sicherheitsvorrichtungen für Ihre spezielle Arbeitsumgebung.



Blieben Sie im Bereich, der vom ROPS-Sicherheitsrahmen geschützt wird. Legen Sie stets den Sicherheitsgurt an, um auf dem Fahrersitz zu bleiben und zu vermeiden, zwischen dem Boden und einem umgekippten Lader eingequetscht zu werden.



**Warnung vor Siliziumdioxidstaub.** Eine längere Exposition von kristallinem Siliziumdioxid kann eine schwere oder sogar tödliche Atemwegserkrankung hervorrufen. Experten für Gesundheit und Sicherheit am Arbeitsplatz empfehlen eine eingeschränkte Exposition von Staub, der in den meisten Arbeitsbereichen, in denen Erde bewegt wird, aber auch in vielen anderen Arbeitsbereichen vorhanden ist. Vermeiden Sie möglichst die Verbreitung von Staub, halten Sie die Laderkabine frei von Staub und tragen Sie im Bedarfsfall eine Atemschutzmaske.

## Sicherheits-Überrollbügel (ROPS) und Sicherheitsdach (FOPS)

Der Lader ist mit einem Sicherheits-Überrollbügel (ROPS) und einem Sicherheitsdach (FOPS) ausgestattet. Diese Sicherheitsvorrichtungen sind ein wichtiger und wesentlicher Bestandteil der Bediener-sicherheit und müssen daher am Lader installiert sein.

Der Überrollbügel schützt den Bediener für den Fall, dass der Lader umkippt. Verwenden Sie immer den Sicherheitsgurt, wenn Sie mit einem Lader mit Überrollbügel arbeiten. Alle Kabinenausführungen sind für ROPS & FOPS getestet und zertifiziert.



Quetschgefahr – Lassen Sie die Sicherheitsvorrichtungen stets installiert **Versuchen Sie niemals, Sicherheitssysteme zu entfernen, zu modifizieren oder zu reparieren.** Kontaktieren Sie bei Beschädigungen Ihren AVANT-Vertriebs- oder Servicepartner.



Verwenden Sie immer den Sicherheitsgurt, um zu gewährleisten, dass Sie dabei innerhalb des Schutzbereiches des Überrollbügels bleiben.

## System zum Schutz vor herabfallenden Gegenständen (FOPS)

Machen Sie sich mit den Grenzen des Systems zum Schutz vor herabfallenden Gegenständen (FOPS) vertraut. Der Lader ist mit einem Grad-1-FOPS ausgestattet, das vor einem mittelschweren Aufprall schützt. Ihr Arbeitsumfeld könnte spezifische Risiken in Zusammenhang mit herabfallenden Gegenständen und dem erforderlichen Schutzgrad aufweisen, um das Risiko zu mindern. Die Verwendung des Laders mit dem Grad-1-FOPS könnte im Arbeitsbereich verboten sein.

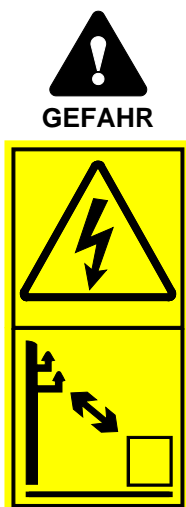
## Modifizierungen

Jedwede Modifizierung an dieser Maschine muss im Voraus von einem autorisierten Avant-Vertreter genehmigt werden. Wenn Sie den Lader oder das Anbaugerät modifizieren, könnte dies gefährlich werden und zu schweren oder gar tödlichen Verletzungen führen. Nicht autorisierte Modifizierungen können das Unfallrisiko erhöhen und die Maschine beschädigen oder deren Lebensdauer verkürzen. Modifizierungen an Elektrosystemen können zu einer ernsten Gefahr durch Stromschläge, Brände und Beschädigungen oder Explosionen der Batterie führen. Modifizierungen oder inkorrekt durchgeführte Reparaturarbeiten können ebenfalls dazu führen, dass der Lader nicht mehr den Vorschriften hinsichtlich elektromagnetischer Emissionen entspricht. Verwenden Sie nur Originalersatzteile, um sicherzustellen, dass das Produkt in sicherem Betriebszustand gehalten wird.

## Arbeiten in der Nähe von Stromleitungen

Bei Aushub- und Baggerarbeiten können erdverlegte Stromkabel freigelegt werden. Bei einigen Anbaugeräten ist es auch möglich, dass der Lader mit elektrischen Freileitungen in Kontakt gerät, wodurch es zu einem hohen Stromschlagrisiko mit gegebenenfalls tödlichem Ausgang kommt.

Planen Sie die auszuführenden Arbeiten daher gut im Voraus und ergreifen Sie die erforderlichen Sicherheitsmaßnahmen.



**Stromschlaggefahr – Halten Sie sich von Stromkabeln fern.** Der Kontakt mit elektrischen Leitungen oder die zu nahe Arbeit an diesen kann zu tödlichen Stromschlägen führen. Halten Sie den Lader und jedwedes Anbaugerät in einem ausreichenden Abstand zu allen Stromkabeln – siehe die unten stehende Tabelle. Nehmen Sie niemals an, dass ein Kabel getrennt ist.

**Tabelle 1 – Sicherheitsabstand zu Stromleitungen**

Spannungspegel	Sicherheitsabstand
0 - 1000 V	2 m
1-45 kV	3 m
110 kV	4 m
220 kV -	5 m
Unbekannte Spannung	5 m

Falls bei Aushub- oder Baggerarbeiten Stromkabel freigelegt werden bzw. falls ein unbeabsichtigter Kontakt mit spannungsführenden Stromquellen besteht oder man sich in deren Nähe befindet:

- Verlassen Sie den Lader nicht, bis der Strom nicht von qualifizierten Technikern (für gewöhnlich von der lokalen Elektrizitätsgesellschaft) abgeschaltet wurde.
- Falls dies nicht unbedingt erforderlich ist, verlassen Sie den Lader nicht und halten Sie die Füße nahe beieinander, bis Sie einen sicheren Abstand erreicht haben.
- Warnen Sie andere Personen davor, sich in die Nähe des Laders zu begeben, solange dies nicht in vollkommener Sicherheit möglich ist.

## Elektrosysteme des Laders und Batteriesatz – Sicherheit



**WARNUNG**

**Gefahr von Stromschlägen oder heftigen Bränden der Batterie – Seien Sie beim Hantieren mit der Batterie vorsichtig.** Der Lader ist mit einem Hochenergie-Lithium-Ionen-Batteriesatz ausgestattet, der gefährliche und sogar tödliche Stromstärken und Spannungen freisetzen kann. Eine unsachgemäße Verwendung der Batterie oder die Verwendung eines beschädigten Batteriesystems birgt die Gefahr eines heftigen Brandes der Batterie und eines gefährlichen Stromschlags in sich. Beachten Sie die Anweisungen hinsichtlich des Aufladens, der korrekten Ladegeräte, der Verwendung und der Wartung des Batteriesatzes sowie der Elektrosysteme des Laders in diesem Handbuch.

### Elektrosysteme des Laders e6

Der Lader e6 ist mit einem Lithium-Ionen-Batteriesatz ausgestattet, der die Elektromotoren des Laders versorgt. Der Batteriesatz ist eine Baugruppe, die nur als vollständiges System funktioniert. Der Batteriesatz beinhaltet die Lithium-Ionen-Zellen und auch die interne Steuerelektronik, um einen zuverlässigen und sicheren Betrieb zu gewährleisten.

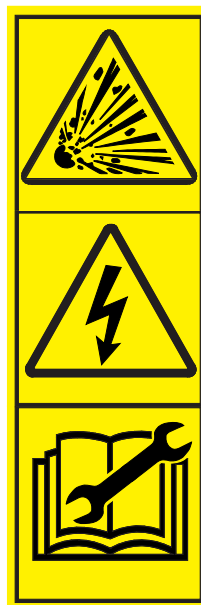
Die Energie aus dem Batteriesatz wird in zwei parallelen Systemen verwendet:

1. Die 48-Volt-Hochspannungsversorgung der Batterie wird von einem Wechselrichter in eine hohe Spannung und einen hohen Strom umgewandelt, um die Elektromotoren des Laders anzutreiben.
2. Ein Zwölf-Volt-Wandler versorgt die Steuersysteme des Laders, die Hydraulikventile, das Armaturenbrett, die Steckdose usw. mit Strom.

Versuchen Sie niemals, das Hochspannungssystem zu modifizieren oder Geräte direkt daran anzuschließen. Dieses System kann hohe Ströme enthalten, die bei unvorsichtiger Handhabung und Umgehen von Sicherheitssystemen zu Tod, Stromschlag und Verbrennungen führen können.



**GEFAHR**

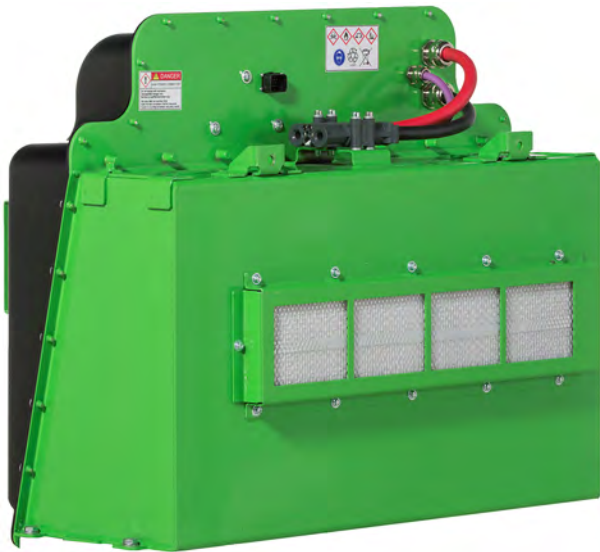


Eine unsachgemäße Verwendung oder ein Kurzschluss der Batterie könnte zu einem heftigen Brand der Batterie führen – Versuchen Sie niemals, den Batteriesatz zu öffnen oder auseinanderzunehmen. Trennen Sie die Batterie vor Wartungsarbeiten.

Verwenden Sie nur Originalanlagegeräte von Avant, um die Batterie aufzuladen. Die Batterie darf niemals geöffnet werden.

Trennen Sie die Batterie von den Elektrosystemen des Laders, indem Sie ihren Schnellstecker trennen, bevor Sie an Elektrosystemen des Laders arbeiten, siehe Seite 116. Stellen Sie sicher, dass sich alle Kabel sowie alle Isolatorhüllen und -abdeckungen in gutem Zustand befinden und dass keine metallischen Leiter frei liegen.

## Geben Sie beim Hantieren mit der Batterie Acht.



**Lithium-Ionen-Batterie, Brand- und Stromschlaggefahr – Versuchen Sie niemals, die Batterie zu öffnen.** Das Verwenden einer beschädigten Batterie, extreme Hitze, ein unsachgemäßes Aufladen oder eine andere unsachgemäße Verwendung kann zu einem heftigen Brand der Batterie führen. Beachten Sie stets die Anweisungen für Verwendung und Wartung. Defekte Batterien keinesfalls verwenden. Der Batteriesatz beinhaltet keine anderen zu wartenden Komponenten als die externen Luftfilter. Versuchen Sie niemals, die Batterie auseinanderzunehmen.

**Innerhalb des Batteriesatzes befinden sich keine Komponenten, die vom Benutzer gewartet werden können.**

- Der (auf dem Bild oben dargestellte) Batteriesatz ist ein versiegeltes System, das keine vom Benutzer zu wartende Komponenten aufweist – ausgenommen die externen Kühlluftfilter auf dem Batteriegehäuse. Versuchen Sie niemals, die Batterie zu öffnen.
- Beachten Sie die korrekten Temperaturen hinsichtlich des Aufladens, der Lagerung und der Verwendung des Laders. Siehe Seite 5, um weitere Informationen über die korrekten Temperaturen während der Verwendung und des Aufladens zu erhalten.
- Trennen Sie die Batterie, indem Sie vor Wartungsarbeiten den Hauptstecker ziehen.
- Falls eine Sicherung des Laders wiederholt durchbrennt, muss die Ursache ermittelt werden. Verwenden Sie immer richtig dimensionierte Sicherungen. Innerhalb des Batteriesatzes gibt es keine austauschbaren Sicherungen.

## **Brandschutz**

Um die Brandgefahr auf ein Minimum zu reduzieren, muss der Lader sauber gehalten und die folgenden einfachen Maßnahmen ergriffen werden.

- Halten Sie den Lader stets sauber, um die Ablagerung entflammbarer, brennbarer Stoffe wie Staub, Laub, Heu, Stroh usw. zu vermeiden. Siehe Seite 109 für weitere Informationen zur Reinigung des Laders.
- Viele der Komponenten des Elektrosystems des Laders erreichen im normalen Einsatz hohe Temperaturen. Um einen Brand zu vermeiden und um sicherzustellen, dass die Kühlung aller Elektrosysteme gewährleistet ist, muss der Lader sauber gehalten werden. Ein Überhitzen der elektrischen Komponenten kann deren Lebensdauer verkürzen und sogar einen Brand verursachen.
- Während der Durchführung von Wartungsarbeiten darf nicht geraucht werden.
- Füllen Sie Hydrauliköl nur an einem gut belüfteten Ort nach.
- Austretendes Öl kann sich an heißen Bauteilen entzünden. Reparieren Sie beschädigte oder undichte Komponenten vor der Verwendung des Laders.

Achten Sie darauf, wo sich in der Nähe Ihres Arbeitsplatzes Feuerlöscheinrichtungen befinden. In manchen Bereichen ist unter Umständen ein Feuerlöscher vorgeschrieben. Bewahren Sie einen geeigneten, zugelassenen Feuerlöscher in der Nähe des Abstellorts des Laders auf.



**Die Batteriezellen enthalten einen entflammbaren flüssigen Elektrolyten, der schädlich und in großen Mengen giftig ist. Vermeiden Sie jedweden Kontakt mit einem undichten Elektrolyten.** Im Brandfall könnte Batteriesäure giftige Gase freisetzen. Undichte Elektrolyten reagieren mit Feuchtigkeit und bilden ein äußerst saures und giftiges Fluorwasserstoffgas.

## **Beachten Sie das korrekte Ladeverfahren.**

Laden Sie den Lader nur an einem gut belüfteten Ort auf, an dem die Temperaturen innerhalb des zulässigen oder empfohlenen Bereichs liegen.

### ***Sicherstellung des Brandschutzes während des Aufladens***

Beachten Sie die Anweisungen für das ordnungsgemäße Aufladen. Beschädigte Kabel, qualitativ minderwertige Verlängerungskabel oder ein falsches Ladegerät können während des Aufladens überhitzen oder die Batterie beschädigen und somit für eine Brandgefahr sorgen.

- Verwenden Sie nur das integrierte Ladegerät des Laders oder eine korrekt eingerichtete Ladestation des Avant e6.
- Laden Sie niemals eine beschädigte Batterie auf.
- Stellen Sie sicher, dass sich kein Staub, Heu, Stroh oder anderes brennbares Material in den Abdeckungen des Laders befindet. Entfernen Sie alle brennbaren Materialien vom Lader, bevor Sie diesen aufladen.
- Stecken Sie den Lader nur an eine Schutzkontaktsteckdose an.
- Es wird empfohlen, eine Steckdose mit einer Reststromschaltdevorrichtung zu verwenden, um sich im Fall einer Beschädigung der Kabelisolierung vor einem Stromschlag zu schützen. Diese Vorrichtungen müssen regelmäßig gemäß den entsprechenden Anweisungen geprüft werden.
- Verwenden Sie Verlängerungskabel nur, wenn dies unverzichtbar ist. Halten Sie die Kabel so kurz wie möglich. Verwenden Sie nur qualitativ hochwertige Kabel mit einem großen Leiterquerschnitt. Kabel von schlechter Qualität können heiß werden und sogar brennen. Während des Aufladens mit dem integrierten Ladegerät des Laders kann der Strom, der durch das Netzkabel fließt, eine Leistung von nicht weniger als etwa 2.300 Watt aufweisen.

- Vermeiden Sie Kabeldurchhänge, um eine Erhitzung des Kabels zu vermeiden. Wickeln Sie lange, aufgerollte Kabel aus, da diese anderenfalls überhitzen und brennen können.
- Stellen Sie sicher, dass die Sicherungen des Netzsteckers für das Aufladen des Laders geeignet sind.
- Stellen Sie sicher, dass alle Lade- und Batteriekabel sowie deren Isolierungen nicht beschädigt und korrekt angeschlossen sind. Verwenden Sie niemals beschädigte Ladekabel.

**Verwenden Sie nur genehmigte Ladegerätemodelle, um die Batterie aufzuladen.**

Verwenden Sie nur das integrierte Originalladegerät des Laders oder eine externe Avant-Schnellladestation, um die Batterie aufzuladen. So ist sichergestellt, dass Ladespannung und -strom in den verschiedenen Phasen des Ladezyklus optimiert werden. Der korrekte Typ des Ladegeräts kommuniziert korrekt mit der Elektronik des Batteriemanagementsystems der Batterie und verhindert somit eine Beschädigung der Batterie, z. B. durch eine Überhitzung während des Ladevorgangs. Weitere Informationen über Ladegeräte und den Ladevorgang finden Sie auf Seite 94.



**WARNUNG**

**Brandgefahr – Verwenden Sie nur Ladegeräte des richtigen Typs.** Allgemeine Ladegeräte für Gabelstapler oder andere Elektrofahrzeuge dürfen keinesfalls verwendet werden. Siehe Informationen in diesem Handbuch.



**VORSICHT**

**Brand- und Stromschlaggefahr durch Funkenbildung – Schalten Sie das externe Ladegerät ab oder trennen Sie es vom Stromnetz, bevor Sie es von der Batterie trennen.** Während des Ladevorgangs läuft Hochstrom durch den Batterieanschluss. Wenn das Ladegerät abrupt getrennt wird, können Lichtbögen oder Funken entstehen, die auch den Ladestecker beschädigen können. **Halten Sie den Ladevorgang immer durch Drücken der STOP-Taste auf dem externen Ladegerät an, bevor Sie das Ladegerät von der Batterie trennen.** Siehe Seite 95.

## **Im Brandfall**

Im Brandfall ist es wichtig, vorbereitet zu sein und zu wissen, wie ein Feuer so bald wie möglich gelöscht werden kann. Achten Sie darauf, wo sich in der Nähe Ihres Arbeitsplatzes Feuerlöscheinrichtungen befinden. In manchen Bereichen ist unter Umständen ein Feuerlöscher vorgeschrieben. Bewahren Sie einen geeigneten, zugelassenen Feuerlöscher in der Nähe des Abstellorts des Laders auf.

Die Lithium-Ionen-Batterie im Avant-Lader e6 kann mit einem allgemeinen Feuerlöscher gelöscht werden. Die Batterie enthält eine elektrische Schnittstelle sowie entflammbare Flüssigkeiten und Gase. Brände werden je nach brennendem Material klassifiziert. Daher wird ein Feuerlöscher, der die Anforderungen von EN 3 Klasse ABC erfüllt, oder ein ähnlicher Feuerlöscher, der die gleiche oder eine höhere Leistung bietet, empfohlen.

### ***Bei einem Unfall***

Versuchen Sie als erste Maßnahme, etwaige weitere Schäden zu vermeiden. Informieren Sie andere Personen. Schalten Sie das Fahrzeug ab, sofern dies möglich ist. Rufen Sie die Feuerwehr oder andere Rettungsdienste.

### ***Im Brandfall***

Entfernen Sie zunächst alle Personen aus dem brennenden Fahrzeug. Vermeiden Sie das Einatmen von Rauch. Rufen Sie die Feuerwehr. Verwenden Sie Feuerlöscher, sofern dies möglich ist.

### ***Feuerlöschen***

Falls es sicher ist, sich einem brennenden Fahrzeug zu nähern (vorausgesetzt, es wird eine persönliche Schutzausrüstung getragen und die Temperatur- und Windbedingungen sind ausreichend sicher, um sich einem brennenden Gegenstand nähern zu können), verwenden Sie einen allgemeinen Feuerlöscher („allgemeiner“ bzw. „Allzweckfeuerlöscher“, der für elektrische und chemische Brände geeignet ist, wie etwa EN 3 Klasse ABC) oder Sand, um das Feuer zu löschen. Beachten Sie, dass es schwierig sein könnte, Sand effizient anzuwenden. Wenn der Brand die Batterie des Laders erreicht hat, muss beachtet werden, dass sich eine beschädigte oder teilweise verbrannte Batterie aufgrund der chemischen Eigenschaften von Lithium-Ionen-Batterien erneut selbst entzünden kann.



Mechanisch beschädigte oder teilweise verbrannte Batterien dürfen nicht unbeaufsichtigt stehen gelassen werden. Aufgrund der chemischen Eigenschaften von Lithium-Ionen-Batterien könnten sich Batterien selbst entzünden.

# Beschreibung des Laders

## Daten zur Identifizierung des Laders

Notieren Sie in den folgenden Feldern die Identifizierungsdaten des Laders, dies erleichtert Ihnen die Bestellung von Ersatzteilen etc.

1. Ladermodell \_\_\_\_\_  
Seriennummer \_\_\_\_\_
2. des Laders \_\_\_\_\_

Die Seriennummer des Laders finden Sie wie die Bezeichnung des Ladermodells auf dem Typenschild.

AVANT Service-  
/Vertriebspartner: \_\_\_\_\_

Kontaktdaten \_\_\_\_\_  
\_\_\_\_\_

## ***Kennzeichnung des Laders***

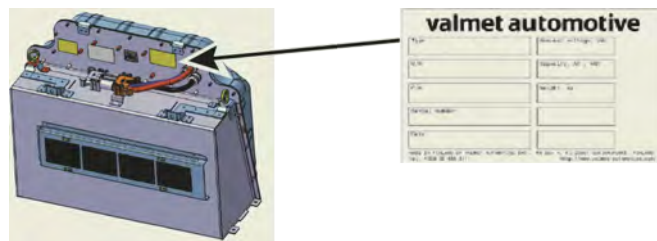
Das Typenschild des Laders befindet sich auf der rechten Seite des Lenkrads.



## ***Identifizierung der Batterie***

Das Typenschild der Batterie befindet sich auf dem Batteriegehäuse, wie in der nebenstehenden Abbildung dargestellt ist.

Für weitere Details über die Batterie.



## **HINWEIS**

Notieren Sie die Seriennummern Ihres Laders und dessen Batterie. Halten Sie diese bereit, wenn Sie mit Ihrem Avant-Händler oder den Avant-Servicepartnern kommunizieren. Die Seriennummern helfen dabei, die korrekten Ersatzteile für Ihren Lader zu ermitteln.



## Hauptbauteile des Laders

Die folgenden Abbildungen zeigen die Hauptbauteile des Laders:



### 1. Vorderwagen

Am Vorderwagen montiert sind: Fahrersitz, Bediensteuerungen, Hydraulikregelventile, Hydrauliköltank, Anschluss für Zusatzhydraulik, Vorderräder, Hydraulikmotoren und der Hubarm des Laders mit Geräteanbauplatte.

### 2. Hinterwagen

Am Hinterwagen montiert sind: Batteriesatz, Elektromotoren, integriertes Ladegerät mit Anschluss, Hydraulikpumpen, Hinterräder, Hydraulikmotoren, Feststellbremse und Zusatzgewichte.

### 3. Knickgelenk

Das Knickgelenk bildet die Verbindung zwischen Vorder- und Hinterwagen. Der Lader wird hydraulisch durch den Lenkzylinder gesteuert, der zwischen Vorder- und Hinterwagen montiert ist. Hydraulikschläuche und Kabelbaum werden hier vom Vorderwagen zum Hinterwagen durchgeführt.

### 4. Laderhubarm mit Teleskop

Der Laderhubarm ist auf dem Vorderwagen montiert. Dieser wird über den Bedienhebel vom Fahrersitz aus gesteuert. Am unteren Ende des Teleskophubarms ist die Geräteanbauplatte befestigt. Der Teleskop-Hubarm kann hydraulisch 600 mm ausgefahren werden. Der Hubarm kann mit einem hydraulischen Selbstnivellierungssystem ausgestattet werden.

### 5. Geräteanbauplatte

Die Anbaugeräte werden an der Geräteanbauplatte montiert. Die Verriegelungsbolzen auf der Platte können manuell (Standard) oder hydraulisch (Option) betätigt werden.

### 6. Anschluss Zusatzhydraulik

Die Hydraulikschläuche von hydraulisch betriebenen Anbaugeräten werden hier angeschlossen. Der Anschluss ist mit dem Mehrfachstecker-/Schnellkupplungssystem ausgestattet, ist doppelt wirkend und verfügt über zwei Druckleitungen und eine Tankleitung, siehe Seite 80. Wenn der Lader mit dem optionalen Bedienschalter-Set für Anbaugeräte ausgestattet ist, ist die Buchse bereits in den Multistecker integriert.

Außerdem ist es optional möglich, auf der Vorderseite einen doppelt wirkenden Ausgang der Zusatzhydraulik zu montieren. Die Schnellkupplung dieses zusätzlichen Ausgangs befindet sich unterhalb des Mehrfachsteckers.

### 7. ROPS Überrollbügel

Der ROPS-Überrollbügel (Roll-Over Protective Structure) entspricht den Anforderungen nach ISO 3471:1994 mit Ergänzung 1:1997 und Technischem Corrigendum 1:2000 für einer maximalen Maschinenkonfigurationsmasse von 2720 kg.

### 8. FOPS Schutzdach

Das FOPS-Schutzdach (Falling objects protective structure) ist auf dem ROPS-Überrollbügel montiert. Es entspricht den Anforderungen nach ISO 3449:2005 (1365 J).

## Schilder und Aufkleber

In der folgenden Abbildung bzw. auf der folgenden Seite werden alle Aufkleber und Markierungen aufgeführt, welche sichtbar auf der Maschine angebracht sein müssen. Ersetzen Sie alle Warnaufkleber, wenn sie unleserlich geworden sind oder sich vollständig abgelöst haben. Neue Aufkleber erhalten Sie von Ihrem Vertriebshändler oder über die auf dem Cover dieses Handbuchs angegebenen Kontaktdaten.

### Anbringen eines neuen Aufklebers

Säubern Sie vor dem Anbringen eines neuen Aufklebers dessen Oberfläche von Schmutz, Staub, Fett oder anderen kontaminierenden Substanzen. Ziehen Sie einen kleinen Teil des Abdeckpapiers des Aufklebers ab und setzen Sie den freigelegten Bereich des Aufklebers an der gereinigten Oberfläche an, wobei Sie diesen richtig ausrichten. Ziehen Sie das restliche Abdeckpapier ab und drücken Sie den Aufkleber mit den Händen so gegen die Oberfläche, dass dieser glatt haftet.



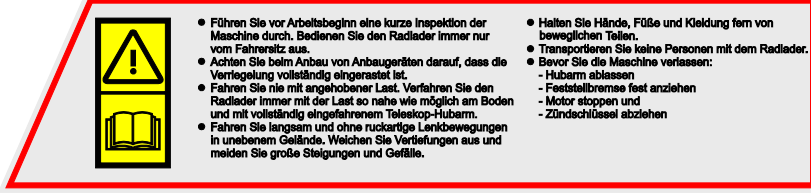
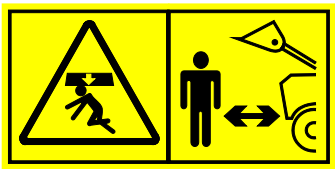


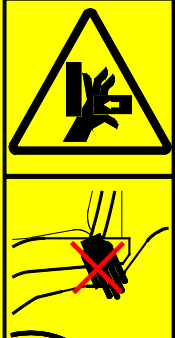
**WARNUNG**

**Die Warnaufkleber enthalten wichtige Sicherheitsinformationen und helfen, Gefahren des Geräts zu identifizieren und daran zu denken.**

Stellen Sie sicher, dass die folgenden Schilder und Aufkleber sauber, unbeschädigt und lesbar angebracht sind. Ist einer dieser Aufkleber beschädigt, unlesbar oder nicht mehr vorhanden, muss er unverzüglich ersetzt werden. Neue Schilder oder Aufkleber erhalten Sie bei Ihrem AVANT-Vertriebs- und Servicepartner.



**Tabelle 2 – Liste der Sicherheitsaufkleber und Kennzeichnungen auf der Maschine**

Aufkleber		Standort	Produktcode
1	 <p> <ul style="list-style-type: none"> <li>Führen Sie vor Arbeitsbeginn eine kurze Inspektion der Maschine durch. Bedienen Sie den Radlader immer nur vom Fahrersitz aus.</li> <li>Achten Sie beim Anbau von Anbaugeräten darauf, dass die Verriegelung vollständig eingerastet ist.</li> <li>Fahren Sie nie mit angehobener Last. Verfahren Sie den Radlader immer mit der Last so nahe wie möglich am Boden und mit vollständig eingefahrenem Teleskop-Hubarm.</li> <li>Fahren Sie langsam und ohne ruckartige Lenkbewegungen in unebenem Gelände. Weichen Sie Vertiefungen aus und meiden Sie große Steigungen und Gefälle.</li> <li>Halten Sie Hände, Füße und Kleidung fern von beweglichen Teilen.</li> <li>Transportieren Sie keine Personen mit dem Radlader.</li> <li>Bevor Sie die Maschine verlassen:               <ul style="list-style-type: none"> <li>Hubarm ablassen</li> <li>Feststellbremse fest anziehen</li> <li>Motor stoppen und</li> <li>Zündschlüssel abziehen</li> </ul> </li> </ul> </p>	Unterhalb des Lenkrads	A414690
2		Hubarm, auf beiden Seiten	<b>A417273</b> (2 Stk.)  <b>GEFAHR</b>  Das Absenken des Laderhubarms kann zu schweren oder gar tödlichen Quetschverletzungen führen.  Halten Sie sich vom Gefahrenbereich der Maschine fern.
3		In der Nähe der Elektromotoren	<b>A417270</b>  <b>WARNUNG</b>  Verbrennungsgefahr – Extrem heiße Oberflächen Halten Sie sich davon fern.  Lassen Sie den Lader vollständig abkühlen, bevor Sie Wartungsarbeiten durchführen.
4		Am Eingangspunkt des Laders	<b>A411455</b>  <b>WARNUNG</b>  Quetschgefahr – Kleine Lücke zwischen den Reifen des Gelenkladers. Ergreifen Sie das Lenkrad nicht von außerhalb der Maschine oder während Sie sich auf den Fahrersitz setzen, um eine Bewegung der Räder zu vermeiden.
5		Am Eingangspunkt des Laders	<b>A411456</b>  <b>WARNUNG</b>  Quetschgefahr – Halten Sie Hände und Füße im Fahrerbereich.

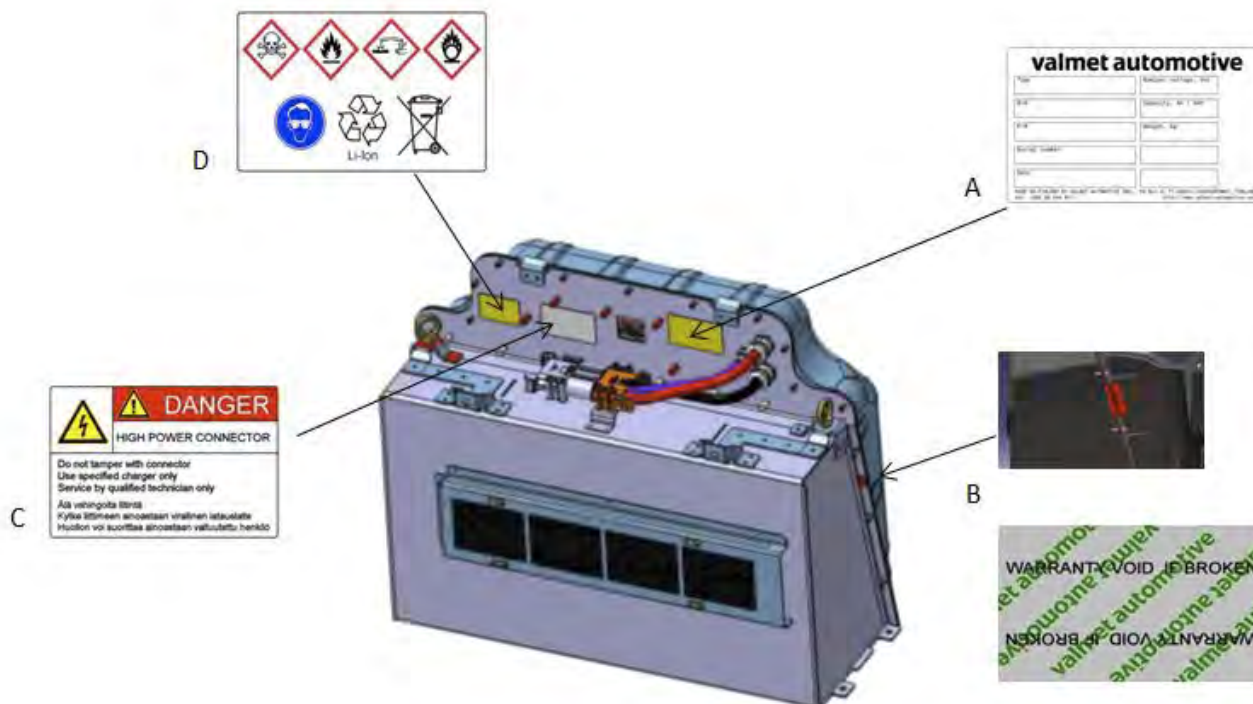
**Tabelle 2, Fortsetzung – Liste der Sicherheitsaufkleber und Beschriftungen auf der Maschine**

Aufkleber	Standort	Produkt-code	Meldung
	Neben dem Lenkrad	A420354	<p><b>VORSICHT</b></p> <p>Die Aktivierung der Feststellbremse, während die Maschine in Bewegung ist, könnte zu einer Blockierung der Räder und einem abrupten Anhalten führen.</p> <p>Aktivieren Sie nach dem Anhalten der Maschine stets die Feststellbremse. Die Feststellbremse sollte nur im Notfall zum Anhalten der Maschine verwendet werden. Eine wiederholte Betätigung während der Fahrt führt zu einer Beschädigung der Bremsen.</p>

**Tabelle 3 – Informationsaufkleber**

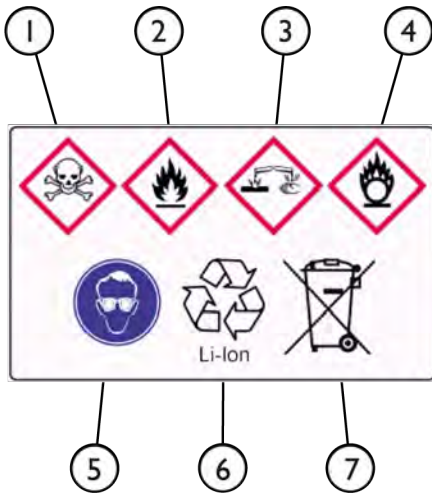
Aufkleber	Standort	Produkt-code	Meldung
	ROPS-Überrollbügel	A420726	Genehmigung ROPS/FOPS
	Rechtes Paneel in der Nähe des Fahrersitzes	A425537	Schalldruckpegel 78 dB(A) am Fahrersitz
	Rechtes Paneel in der Nähe des Fahrersitzes	A425536	Schalleistungspegel 94 dB(A) 2000/14/EG
	Vorderes Paneel unter dem Fahrersitz	A415780	Richtiger Typ des Hydrauliköls

## Aufkleber auf der Batterie



Auf dem Bild oben sind die Aufkleber angegeben, die an der Batterie angebracht sind:

Aufkleber		Informationen auf dem Aufkleber
A	Aufklebertyp	Informationen auf dem Aufkleber: Masse: 200 kg Spannung: 48 V (nominell) Kapazität/Energie: 288 Ah / 13,8 kWh Artikelnummer: TP01600010001 Seriennummer: VABT0101_ _ _ _ Herstellungsdatum: JJJJMMTT Typ: Li-Ion-Batterie, LiFePO4
B	Garantiesiegel	Die Garantie der Batterie erlischt, wenn das Garantiesiegel aufgebrochen wird.
C	Warnaufkleber	<b>GEFAHR</b> Hantieren Sie nicht mit dem Stecker. Verwenden Sie nur das angegebene Ladegerät. Wartungsarbeiten dürfen nur von qualifizierten Technikern durchgeführt werden.
D	Aufkleber, der auf chemische Gefahren und das Hantieren mit der Batterie hinweist	Warnaufkleber für chemische Inhalte Dieser Warnaufkleber informiert über mögliche Gefahren und gibt die Art der Chemikalien an, die in den Batteriezellen enthalten sind. Bei normalem Gebrauch können keine Chemikalien aus der Batterie austreten.

**Warnhinweise auf dem Aufkleber, die vor chemischen Gefahren warnen:**

Warnaufkleber weisen im Fall eines Lecks oder Brandes auf den Inhalt hin.

Warnhinweis: Folgende Chemikalien sind in der Batterie enthalten:

1. Giftig
2. Entflammbar
3. Ätzend
4. Oxidativ
5. Persönliche Schutzausrüstung ist erforderlich
6. Angaben zum Recycling, Lithium-Ionen-Batteriezellen
7. Nicht als Haushalts- oder Industrieabfall entsorgen

## Technische Daten

### Abmessungen

Allgemeine Abmessungen	
Länge	2550 mm
Breite	1130 mm (mit Standardreifen)
Höhe	1985 mm (mit Standardreifen)
Masse (leer)	1400 kg
Bereifung	Standard: 23 x 10,50-12" TR/GR
Hubhöhe	2820 mm
Maximale Reichweite	1100 mm (Abstand von den Standard-Vorderrädern zur Schnellkupplungsplatte)
Wenderadius, nach innen/außen	995 mm / 2050 mm
Bodenabstand	200 mm

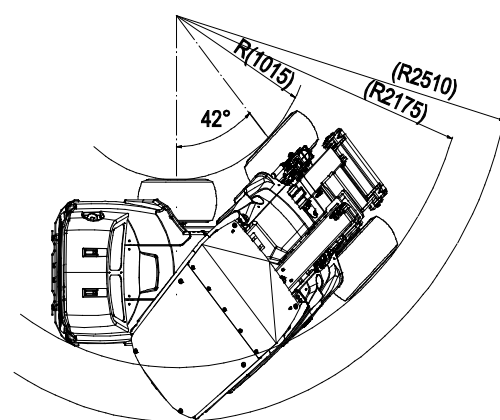
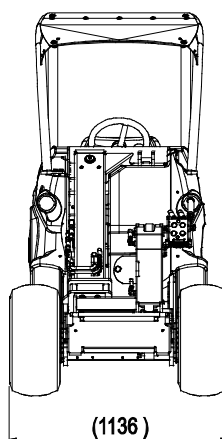
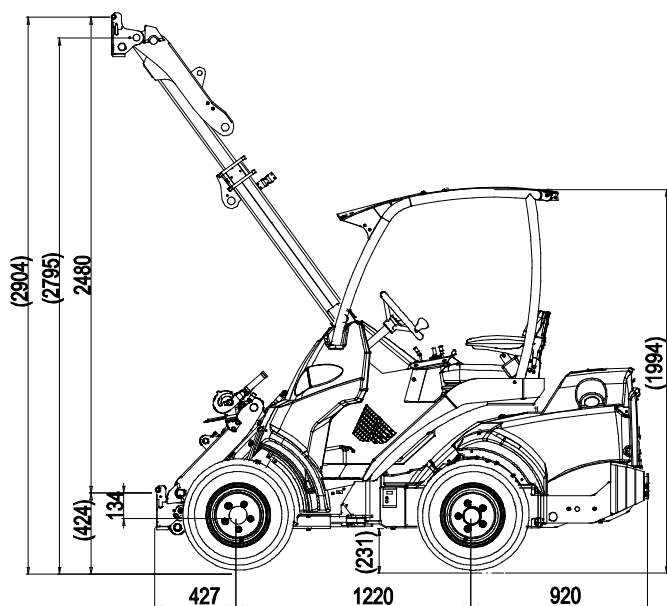
### Höhe und Breite

Reifen	Breite	Höhe
23 x 8,50-12" TR	1080 mm	1980 mm
23 x 10,50-12" TR	1130 mm	1985 mm
26 x 12,00-12" TR	1290 mm	2013 mm
320/60-12" HD TR	1290 mm	2013 mm
27 x 8,50-15" TR	1030 mm	2026 mm
23 x 8,50-12" GR	1080 mm	1980 mm
23 x 10,50-12" GR	1130 mm	1895 mm
26 x 12,00-12" GR	1290 mm	2013 mm
26,5 x 14,00-12" GR	1420 mm	2020 mm

Reifentypen:

**TR** Reifenprofil Traktorreifen, mit tiefen Rillen, um die bestmögliche Zugkraft zu gewährleisten

**GR** Reifenprofil Rasenreifen, mit glatterer Oberfläche und größerer Kontaktfläche



## Allgemeine technische Daten

	e6
Kategorie	Erdbaumaschine/Lader/ Kompaktlader EN ISO 6165
Produktcode	A21715
Fahrtrieb	Hydrostatisch
Kipplast ISO 14397-1 (siehe auch Seite 38)	760 kg
Fahrbare Nutzlast	450 kg
Zugkraft	Statisch min. 640 daN
Zusatzhydraulik * Siehe auch Seite 33.	Max 18,5 MPa (185 bar) Max. Fluss Vorne: 30 l/min
Hydraulikpumpen	2
Zusatzhydraulik	Standard: Schnelles Multikupplungssystem auf der Frontseite
Geräteanbauplatte	Avant-Geräteanbauplatte
Kapazität Hydrauliköl	36 l
Typ Hydrauliköl	ISO VG 46, nur Mineralöl
Schalldruckpegel 2000/14/EG L <sub>pA</sub> , ISO 6396	78 dB(A)
Schallleistungspegel 2000/14/EG L <sub>wA</sub> , ISO 6395	94 dB(A)
Hand-Arm-Vibration, total	< 2,5 m/s <sup>2</sup>
Ganzkörpervibration, max.	< 0,5 m/s <sup>2</sup>

## Elektrosystem und Batterie

	e6
Batterietyp	Lithium-Ionen-Batteriesatz (LiFePO4)
Produktcode der Batterie	TP01600010001
Gespeicherte Energie	13,8 kWh
Kapazität	288 Ah
Spannung	48 V (nominell)
Elektromotoren	2
Nettoleistung, Antrieb	7,2 kW
Nettoleistung, Zusatzhydraulik	2 kW
Lebensdauer der Batterie	Ca. 2.500 Zyklen Siehe Seite 92
Steuersystem und Zubehör	12 V / 40 A DC/DC-Wandler
Ladesystem	Integriertes Ladegerät, externe Schnellladegeräte verfügbar
Netzstecker für integriertes Ladegerät	Schuko, geerdet
Spannung und Strom des Ladegeräts	Siehe Seite 95
Ladestrom	Steuerung über das Ladegerät, max. 288 A mit Avant-Schnellladegerät



## Ölfluss Zusatzhydraulik

Die untenstehende Grafik zeigt den Ausgangsfluss der Zusatzhydraulik bei unterschiedlichen Drehzahlstufen des Elektromotors. Die Drehzahl des Elektromotors der Pumpe der Zusatzhydraulik wird über den Handgashebel gesteuert.

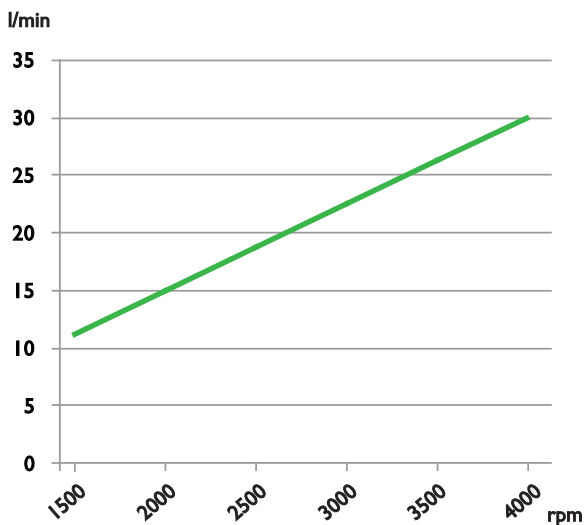
Der Ölfluss der Zusatzhydraulik wird auf dem Multifunktionsdisplay des Laders angezeigt. Weitere Informationen finden Sie auf Seite 48.

Einige Anbaugeräte können bei einem gewissen Flusspegel optimal arbeiten. Verwenden Sie daher die Grafik, um die richtige Drehzahleinstellung zu berechnen.

### HINWEIS

Der Handgashebel steuert nur die Pumpen der Zusatzhydraulik. **Die Position des Handgashebels hat keine Auswirkung auf die Geschwindigkeit oder Schubkraft des Antriebssystems.**

Halten Sie die Drehzahl so niedrig wie möglich, um das Anbaugerät reibungslos und energiesparend zu bedienen. Ziehen Sie den Gashebel zurück, wenn das Anbaugerät nicht in Verwendung ist.



### HINWEIS

Die maximale Ölflussmenge der Zusatzhydraulik kann nicht bei allen Anbaugeräten verwendet werden. Prüfen Sie mithilfe dieser Tabelle und der Bedienungsanleitung des entsprechenden Anbaugeräts die korrekte Drehzahl eines jeden Anbaugeräts. Das Anbaugerät könnte beschädigt werden, zu schnell laufen oder es könnte schwierig sein, es präzise zu steuern, wenn der Ölfluss zu hoch ist.

### HINWEIS

Die Verwendung eines inkompatiblen Anbaugeräts, das einen konstant hohen Hydraulikölfluss und -druck erfordert, führt zu einem Abfall der Leistung der Zusatzhydraulik. Der Grund dafür ist, dass die Steuerelektronik des Laders die Temperatur der Elektromotoren und der Wechselrichter einschränkt.

## Fahrgeschwindigkeit und Schubkraft

	Reifen	Fahrgeschwindigkeit	Zugkraft
e6 TR	23 x 8,50-12" TR	9 km/h	100 %
	23 x 10,50-12" TR	9 km/h	100 %
	26 x 12,00-12" TR	10 km/h	85 %
	320/60-12" HD TR	10 km/h	80 %
	27 x 8,50-15" TR	10 km/h	80 %
e6 GR	23 x 8,50-12" GR	9 km/h	95 %
	23 x 10,50-12" GR	9 km/h	100 %
	26 x 12,00-12" GR	10 km/h	85 %
	26,5 x 14,00-12" GR	11 km/h	75%

\* Die Höchstgeschwindigkeit des Laders ist die höchste Geschwindigkeit, die unter optimalen Bedingungen erzielt werden kann. Die Lastverteilung, der Reifendruck, die Bodenfläche und viele andere Bedingungen haben Einfluss auf die Höchstgeschwindigkeit.

\*\* Die Zugkraft hängt von der Größe der Reifen ab. In der Tabelle ist die Zugkraft mit jedem Reifenmodell als Vergleich zu den Standardreifen (100 Prozent) aufgelistet.

## Bereifung

Der Lader kann mit unterschiedlichen Reifentypen für unterschiedliche Arbeitsbedingungen ausgerüstet werden. Dabei wirkt eine Rasenbereifung (RA) weniger auf die Bodenoberfläche ein als eine Traktorbereifung (TR), bietet aber weniger Schubkraft.

Reifen	Profil	Artikelnummer (Code)	Fülldruck	Geeignet für Kotflügel		Geeignet für Schneeketten	
				Vorne	Hinten	SD	HD
27 x 8,50-15"	TR	65414	4,2 bar	-	-	65723	-
23 x 8,50-12"	TR	65995	3,4 bar	x	x	64746	64455
23 x 8,50-12"	GR	65994	4,6 bar	x	x	64746	64455
23 x 10,50-12"	TR	65997	2,5 bar	x	x	-	64745
23 x 10,50-12"	GR	65996	3,0 bar	x	x	-	64745
26 x 12,00-12"	TR	65739	3,4 bar	x	x	-	64973
26 x 12,00-12"	GR	65212	3,4 bar	x	x	-	64973
320/60-12" HD	TR	65224	4,0 bar	x	x	-	65603
26,5 x 14,00-12"	GR	65787	1,8 bar	-	-	-	-

\* Bei Verwendung von Reifen der Größe 26,5 x 14,00-12" (Code 65787) sind 40-Millimeter-Spurverbreiterungen erforderlich, damit die Reifen passen. Siehe Seite 36.

### Verwenden Sie die breitestmöglichen Reifen.

Verwenden Sie für die beste Stabilität und Steuerbarkeit des Laders immer die breitestmöglichen Reifen. Reifen, die schmaler sind als die Standard-Bereifung sind nur für bestimmte Aufgaben bei einer Breitenbeschränkung des Laders bestimmt.

Verwenden Sie ausschließlich Reifen und Felgen, die den ursprünglichen Spezifikationen und Abmessungen entsprechen, um mögliche Probleme mit der Tragfähigkeit, Reifengröße, oder der Belastung der Antriebsmotoren zu vermeiden. Es stehen gegebenenfalls auch Spezialreifen wie Spikes zur Verfügung. Für weitere Informationen wenden Sie sich an Ihren AVANT Vertriebs- und Servicepartner.



**Umkipppgefahr – Stellen Sie sicher, dass die Reifen nicht beschädigt sind.** Ein Verlust des Reifendrucks kann zu einem Umkippen des Laders führen. Stellen Sie sicher, dass keine sichtbaren Schäden auf den Reifen vorhanden sind. Halten Sie den Reifendruck innerhalb der empfohlenen Werte.

## Spurverbreiterungen

Die Räder können mit Spurverbreiterungen versehen werden, die die Breite des Laders erhöhen und somit für mehr Stabilität sorgen. Die Spurverbreiterungen A417486 sind 40 Millimeter stark. Sie müssen montiert werden, damit die breiten, 26,5 x 14,00-12" großen Reifen passen.



**WARNUNG**

Spurverbreiterungen verbessern die seitliche Stabilität des Laders. Entfernen Sie die Spurverbreiterungen nur dann, wenn Sie den Lader in ebenen Bereichen verwenden, in denen die Gesamtbreite des Laders so gering wie möglich sein muss.

### **HINWEIS**

Verwenden Sie ausschließlich von Avant empfohlene Spurverbreiterungen. Zu starke Spurverbreiterungen könnten die Hydraulikmotoren beschädigen. Kontaktieren Sie Ihren Avant-Händler für weitere Informationen.

## Schneeketten

Es gibt zwei Arten von Schneeketten: Siehe Tabelle auf Seite 35 für eine Liste der für die Reifengröße Ihres Laders verfügbaren Schneeketten.



**SD**

**HD**

Stellen Sie sicher, dass Schneeketten aufgezogen werden können, ohne dass diese Teile des Laders berühren. Überprüfen Sie außerdem, ob die Winterreifen passen, wenn das Gelenk des Laders bis zum Anschlag gedreht wird.

## **Reifen mit Ballast**

Manche Reifen können mit einem speziellen schweren Schaum gefüllt werden, der als Zusatzgewicht fungiert. Die mit Ballast gefüllten Reifen sind auch praktisch in Bereichen, in denen mit normalen Reifen häufige Reifenpannen zu erwarten sind.

Beim Fahren mit einem Lader mit Ballast in den Reifen können die Beschleunigungs- und Verzögerungswege größer sein.

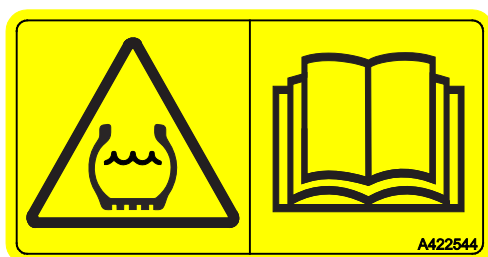
Reifen mit Ballast sind nicht aufgepumpt und der Luftdruck muss nicht überprüft werden.



**VORSICHT**

Reifen mit Ballast sind schwer –  
Die Reifen vorsichtig handhaben.  
Das Befüllen der Reifen muss von  
professionellen Reifenhändlern  
durchgeführt werden.

Wenn der Lader mit Reifen mit Ballast ausgestattet ist, muss das folgende Symbol an einem gut sichtbaren Ort am Laderrahmen in der Nähe der Reifen angebracht werden. Wenn Sie die Reifen austauschen und normale Reifen montieren, stellen Sie sicher, dass der Hinweis entfernt wird.



# Hubkraft

Unter der Kipplast versteht man jene Last, bei der die Hinterreifen den Kontakt mit dem Boden verlieren und der Lader beginnt nach vorne zu kippen. Ein Umkippen kann auch auf ebenem Untergrund passieren. Wenn die Bewegung, die den Stabilitätsverlust verursacht, nicht rechtzeitig verhindert oder korrigiert wird, kann der Lader umkippen und schwere Verletzungen verursachen oder sogar zum Tod führen. Lesen Sie die Anweisungen in diesem Handbuch hinsichtlich der sicheren Handhabung von Lasten, um zu vermeiden, dass der Lader umkippt.

Ein Umkippen kann eine einzige Ursache haben oder die Folge einer Reihe von Betriebsbedingungen, Bewegungen des Laders oder der Arbeitssituation sein. Vermeiden Sie die folgenden grundlegenden Situationen, um ein Umkippen des Laders zu verhindern:

- Anheben von zu schweren Lasten
- Bewegung des Hubarms des Laders in eine andere Position, wenn sich die Last vom Lader entfernt, wodurch die Stabilität des Laders verringert wird
- Manöver oder andere Bewegungen des Laders, die dessen Gleichgewicht beeinträchtigen

Weitere Informationen darüber, wie diese Faktoren, die die Kipplast beeinträchtigen, zu berücksichtigen sind, finden Sie auf Seite 72.

Es gibt zahlreiche Faktoren, die sich auf die Stabilität des Laders auswirken. Konsultieren Sie das Lastendiagramm und die ROC-Tabelle, um die Lastkapazität des Laders zu schätzen. Beachten Sie die Anweisungen und Informationen in diesem Handbuch.

## **Die Tragfähigkeit und die Stabilität des Laders sind am höchsten, wenn:**

- der Boden eben ist;
- sich der Laderrahmen in aufrechter Position befindet;
- sich der Schwerpunkt der Last so nahe wie möglich am Lader befindet;
- am Lader Gegengewichte angebracht werden;
- ein Ausschwingen des Laders verhindert wird und alle Steuerungen ruhig und vorsichtig bedient werden – abrupte Bewegungen des Laders oder der Last können zu einem Umkippen des Laders führen.

Weitere Informationen über das sichere Hantieren mit schweren Lasten und eine Liste der typischen Faktoren, die die Stabilität des Laders beeinflussen, finden Sie auf Seite 70.



**Umkipppgefahr – Befolgen Sie die Sicherheitsanweisungen.** Die Hubleistung des Laders ist begrenzt durch das Kippmoment über die vordere Achse.

Achten Sie auf die sicheren Betriebsbedingungen, wenn Sie mit Lasten oder schweren Anbaugeräten hantieren. Die angegebenen Werte gelten nur bei günstigen Bedingungen. Lesen Sie die Anweisungen in diesem Handbuch.

### **Abschätzen der Tragfähigkeit des Laders**

In diesem Handbuch wird die Kipplast unterschiedlich dargestellt:

- Lastdiagramm
- Lastdiagramm mit Palettengabeln
- ROC-Tabelle (auch als Aufkleber auf dem Lader)

Überall sind dieselben Informationen über die Kipplast des Laders angegeben, jedoch auf unterschiedliche Weise und mit anderen Details. Die Informationen sollen Ihnen dabei helfen, eine Überschreitung der Kipplast mit einem Anbaugerät zu vermeiden.

### **Jedwede Darstellung, Diagramm, Tabelle oder Wert hinsichtlich der Kipplast sowie die ROC-Tabelle gelten nur, wenn**

- sicherer und ebener Untergrund
- Lader steht oder bewegt sich mit max. 2 km/h, mit leichten und langsamen Steuerungsbewegungen
- Fahrer mit 75 kg Gewicht sitzt auf dem Fahrersitz
- Die Last ist gleichmäßig auf den Palettengabeln verteilt, wobei sich der Lastschwerpunkt 500 Millimeter von der Vertikalen der Palettengabelarmen entfernt befindet. das Gewicht des Gabelanbaugeräts bei den angegebenen Lastwerten berücksichtigt wird;



**WARNUNG**

**Alle Gegengewichte beeinflussen die Stabilität – auch der Fahrer.** Bitte beachten Sie: Kipp- und Nutzlast reduzieren sich erheblich, wenn der Fahrer den Lader verlässt.

## Kipplast – Lasttabelle

Die Lasttabelle helfen Ihnen dabei, das Gewicht der Last abzuschätzen, die mit dem Lader angehoben werden kann, ohne auf festem, stabilem Untergrund umzukippen. Sie geben die Lasten an, die mit Palettengabeln bei unterschiedlichen Positionen des Hubarms des Laders gehandhabt werden können.

Wenn die Last vom Boden angehoben wird, bewegt sich der Hubarm des Laders vom Lader weg, wodurch die Stabilität des Laders abnimmt. In der horizontalen Position des Hubarms des Laders ist die Last am weitesten vom Lader entfernt und die Kipplast ist am geringsten. Wenn der Teleskop-Hubarm ausgefahren wird, wird die Kipplast weiter reduziert.

### So wird diese Art von Lastdiagramm gelesen:

Diese Art von Lastdiagramm beschreibt, wie sich die Kipplast ändert, wenn sich die Last vom Lader entfernt, wenn der Hubarm des Laders bewegt wird. Es gibt die mögliche Last bei vollständig ein- und ausgefahrenem Teleskop-Hubarm sowie an zwei Punkten zwischen den extremen Positionen des Hubarms an.

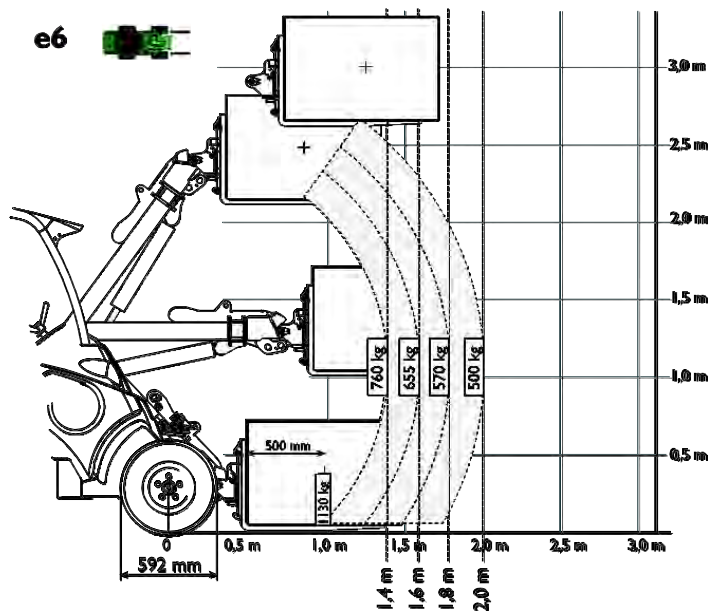
Wie in der Tabelle zu sehen ist, kann in der horizontalen Position eine Last von etwa 760 Kilogramm angehoben werden, weshalb sie in jedweder Position des Hubarms des Laders gehandhabt werden kann. Wenn der Teleskop-Hubarm ausgefahren wird, verringert sich die Kipplast bei der vollständig ausgefahrenen Position auf 500 Kilogramm. Eine Palette mit einem Gewicht von 1.100 Kilogramm kann gerade vom Boden angehoben werden, jedoch nicht höher.

Dieselben Angaben mit den Angaben hinsichtlich der horizontalen Position (in der der Hubarm am weitesten vom Lader entfernt ist) sind auch in der ROC-Tabelle und auf dem Aufkleber auf dem Lader angegeben.

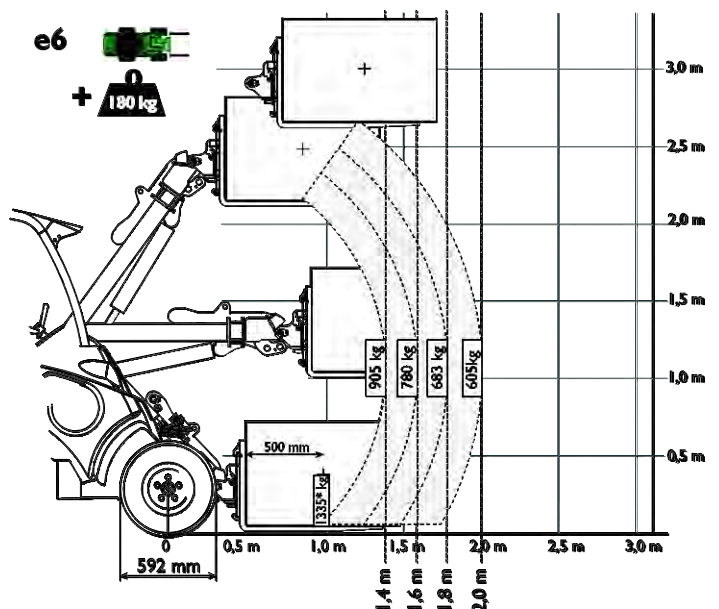


Vermeiden Sie eine Überladung des Laders – Machen Sie sich mit der Hubkraft des Laders vertraut. Schwere Lasten können zu einem Umkippen des Laders führen. Das Diagramm bezieht sich nur auf festen und ebenen Untergrund, unter den auf Seite 38 aufgelisteten Bedingungen. Die Last kann die Kipplast überschreiten und der Lader kann umkippen, wenn Sie ihn in eine andere Position bringen.

Lastdiagramm – e6



Lastdiagramm – e6 – Mit zusätzlichen Gegengewichten





### Kipplast – Lastdiagramm

Mit dem Lastdiagramm in diesem Kapitel können Sie die Hubkapazität des Laders in Abhängigkeit des horizontalen Abstandes der Last vom Lader abschätzen. Die Kipplast hängt vom Abstand zwischen dem Schwerpunkt der Last und der Vorderachse des Laders ab.

Der horizontale Abstand der Last auf gängigen Palettengabeln ist auch bei unterschiedlichen Positionen des Hubarms angegeben. Im Diagramm ist die Last 500 Millimeter vom vertikalen Teil des Gabelarms entfernt.

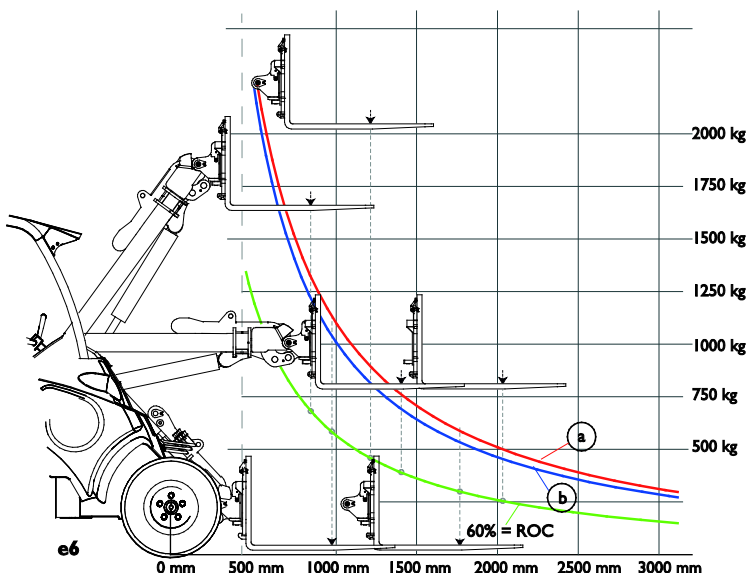
**HINWEIS:** Im Lastdiagramm ist nur die Vorwärtsstabilität angegeben. Es bezieht sich nicht auf die maximal verfügbare Hubkraft.



**WARNUNG**

**Vermeiden Sie eine Überladung des Laders – Machen Sie sich mit der Hubkraft des Laders vertraut.** Schwere Lasten können zu einem Umkippen des Laders führen. Das Diagramm bezieht sich nur auf festen und ebenen Untergrund, unter den auf Seite 38 aufgelisteten Bedingungen. Die Last kann die Kipplast überschreiten und der Lader kann umkippen, wenn Sie ihn in eine andere Position bringen.

**Lastdiagramm e6**



#### So ist die Lasttabelle zu lesen

- a Kipplast des Laders in aufrechter Position.
- b Kipplast des Laders bei max. Bewegung.
- Fahrbare Nutzlast ROC (Rate Operating Capacity), definiert als 60 % der Kipplast für Palettengabeln.

Das Kipplastdiagramm beschreibt nur die Stabilität des Laders in Vorwärtsrichtung – es bezieht sich nicht auf die maximal verfügbare Hubkraft.

**Beispiel:** Der Schwerpunkt der Last ist 970 Millimeter vor der Vorderachse (500 Millimeter von den Palettengabeln auf ebenem Untergrund entfernt).

- Die Kipplast beträgt beim Anheben von einem ebenen Untergrund etwa 1.130 Kilogramm, wenn der Fahrer 75 Kilogramm wiegt und sich der Gelenkrahmen in aufrechter Position befindet (Linie a im Lastdiagramm).
- Wenn der Hubarm in eine horizontale Position angehoben wird, verringert sich die Kipplast auf etwa 760 Kilogramm (Linie b im Lastdiagramm – der horizontale Abstand der Mitte der Last auf den Gabeln verringert sich auf etwa 1.380 Millimeter).
- Dies bedeutet, dass eine Palette mit einem Gesamtgewicht von etwa 1.100 Kilogramm gerade vom Boden angehoben werden kann, jedoch nicht höher, da der Lader in diesem Fall umkippen würde.

## Fahrbare Nutzlast

Der nebenstehende Aufkleber zeigt eine Kipplast-Tabelle und die errechnete fahrbare Nutzlast ROC (Rated Operating Capacity), anhand derer sich feststellen lässt, welche Last der Lader sicher aufnehmen kann. Der Aufkleber ist auch vom Fahrersitz aus sichtbar.

Die fahrbare Nutzlast hängt vom Verwendungstyp des Laders ab:

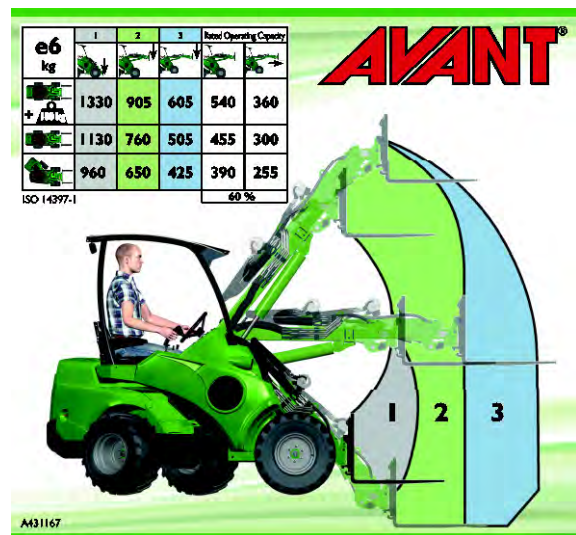
- Bei Verwendung der Schaufel und allgemeiner Anwendung beträgt die fahrbare Nutzlast 50 % der Kipplast.
- Bei Verwendung der Palettengabel beträgt die fahrbare Nutzlast 60% der Kipplast.

Die in der Tabelle angezeigten Informationen und Daten beziehen sich auf die Mindestlast unter den ungünstigsten Bedingungen, wobei die Bedingungen darunter angeführt sind. Die tatsächliche Tragfähigkeit könnte in Abhängigkeit der Bodenbeschaffenheit, der verfügbaren Hubkraft und der Lastverteilung deutlich höher oder niedriger sein. Das Hinzufügen oder Entfernen von Gegengewichten hat Einfluss auf die ROC.

### **Die Tabelle zur fahrbaren Nutzlast gilt unter folgenden Bedingungen:**

- sicherer und ebener Untergrund
- Lader steht oder bewegt sich mit max. 2 km/h, mit leichten und langsamen Steuerungsbewegungen
- ein Fahrer mit einem Gewicht von 75 Kilogramm auf dem Fahrersitz sitzt;
- Die Last ist gleichmäßig auf den Palettengabeln verteilt, wobei sich der Lastschwerpunkt 500 Millimeter von der Vertikalen der Palettengabelarmen entfernt befindet. das Gewicht des Gabelanbaugeräts bei den angegebenen Lastwerten berücksichtigt wird.

### **Aufkleber der fahrbaren Nutzlast**



### **Unterschiedliche Positionen des Hubarms des Laders, Spalten im Aufkleber:**

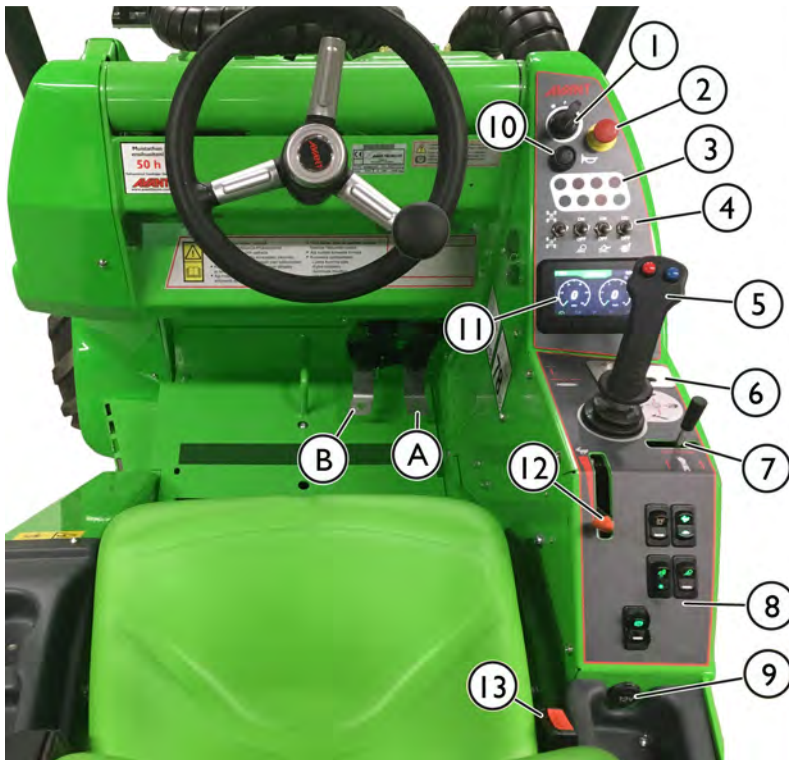
1. Maximale Kipplast, Stabilität bei der Anhebung von Last unmittelbar über dem Boden
2. Hubarm auf horizontale Position angehoben (geringste stabile Position)
3. Fahrbare Nutzlast bei Schaufelverwendung
4. Fahrbare Nutzlast bei Palettengabelverwendung

### **Unterschiedliche Laderkonfigurationen, Zeilen im Aufkleber:**

1. Laderknickgelenk in gerader Position, Zusatzgewichte mit 180 kg angebracht
2. Laderknickgelenk in gerader Position, Standard-Zusatzgewicht angebracht
3. Laderknickgelenk in maximal eingelenkter Position, Standard-Zusatzgewicht angebracht

# Steuerungen und Optionen des Laders

Die folgende Abbildung zeigt die Positionen der einzelnen Bedienelemente. Die Position und Funktion der Bedienelemente kann modellabhängig leicht voneinander abweichen (siehe folgende Seiten).



## Referenz

## Seite

1.	Armaturenbrett	44
	Zündschloss	60
2.	Notaus-Taste	60
3.	Kontrollleuchten	44
4.	Schalter am Armaturenbrett	44
5.	Steuerhebel für Hubarm und Schaufel	45
6.	Steuerhebel für die Zusatzhydraulik	45
7.	Teleskophubarm-Steuerung	46
8.	Bedienschalter (siehe unten)	
9.	12-V-Anschluss (max. 15 A)	49
10.	Hupenschalter	
11.	Multifunktions-Display	48
12.	Handgashebel	47
13.	Sicherheitsgurtschnalle	50

## Bedienelemente im Fußraum

A	Fahrpedal, rechts: Vorwärts fahren	63
B	Fahrpedal, links: Rückwärts fahren	63

## Schalter am Armaturenbrett

HINWEIS: Einige der hier gezeigten Schalter sind für optionale Ausrüstung und sind unter Umständen nicht an dem Lader installiert.

Die Stellung des Schalters kann sich von der hier dargestellten unterscheiden.

	Steckdosenwahl schalter der Zusatzhydraulik Optionale Ausstattung Siehe Seite 56		Zusätzliche Arbeitsscheinwe rfer auf dem ROPS- Überrollbügel, 2 vorne, 1 hinten Optionale Ausstattung		Fahrmodus- /Geschwindigkeitswahl schalter. Siehe Seite 64
	Rundumleuchte Optionale Ausstattung Siehe Seite 51		Betriebsmodus wahl schalter Siehe Seite 65		Hydraulik- Verriegelungsbolzen, Anbaugerätekupplung Optionale Ausstattung Siehe Seite 77
	Feststellbremse Siehe Seite 49		Scheibenwascha nlage und Scheibenwischer (Option CAB L) Siehe Seite 52		Warnblinker Optionale Ausstattung

## Armaturenbrett

### Armaturenbrett e6

Das Armaturenbrett verfügt über ein Zündschloss sowie weitere Schalter und Anzeigen.

Das Multifunktions-Display zeigt Informationen zu Batterieladestand, Betriebsstunden und Diagnose von Fehlercodes an. Das Display wird eingeschaltet, sobald der Zündschlüssel in die Position P oder ON gedreht wird, siehe Seite 60. Der Betriebsstundenzähler läuft immer dann, wenn die Elektromotoren in Betrieb sind.



### Kontrollleuchten

	Symbol	Farbe	Bemerkungen
1			<i>Wird bei diesem Ladermodell nicht verwendet.</i>
2		Rot	<b>Sicherung Lüfter Hydraulikölkühler</b> Störung Hydraulikölkühler
3		Rot	<b>Hydraulik verriegelt</b> ---
4		Grün	<b>Blinker</b> Nur Kommunalpaket
5		Grün	<b>Sitzheizung an</b>
6		Gelb	<b>Niveaueingleich ein</b> (optionale Ausstattung) Niveaueingleich Siehe Seite 53
7		Grün	<b>Arbeitsscheinwerfer ein</b> Schalter des Arbeitsscheinwerfers im unteren Teil des Armaturenbretts
8		Blau	<b>Fernlichtscheinwerfer eingeschaltet</b> Nur Kommunalpaket

### Schalter am Armaturenbrett

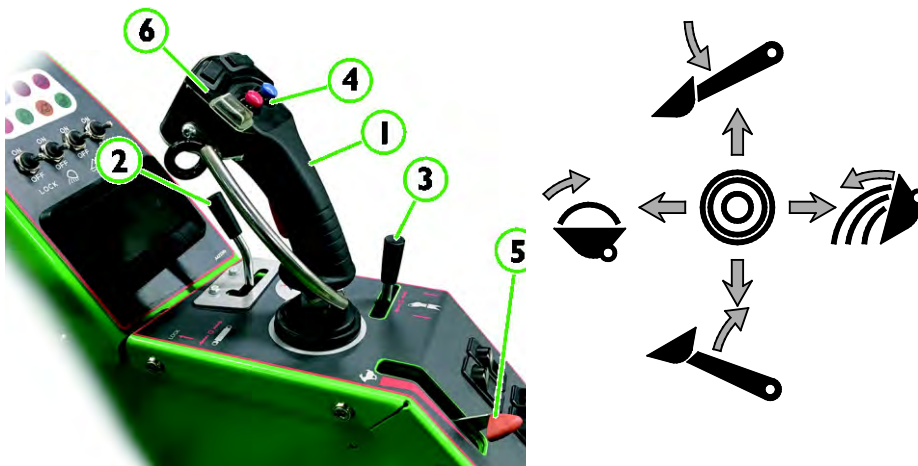
	X-Verriegelung Siehe Seite 66		Standard-Arbeitsscheinwerfer		Niveaueingleich Siehe Seite 53		Sitzheizung Siehe Seite 50
--	----------------------------------	--	------------------------------	--	-----------------------------------	--	-------------------------------

## Steuerung Teleskophubarm, Zusatzhydraulik und anderer Funktionen

Die meisten Funktionen des Laders werden je nach Modell über Bedienhebel auf der rechten Maschinenseite gesteuert: Hubarm- und Schaufelbewegungen, Zusatzhydraulik (Anbaugeräte), Geschwindigkeit der Zusatzhydraulikpumpe usw. in Abhängigkeit des Ladermodells. Die folgenden Abbildungen und Abschnitte zeigen die unterschiedlichen Funktionen.

### 1. Bedienhebel für Hubarm und Kippzylinder

Der Laderhubarm und die Geräteanbauplatte werden mit dem Kreuzbedienhebel (Multi-Funktions-Hebel) seitwärts (kippen) und vor und zurück (Hubarm auf und ab) gesteuert.

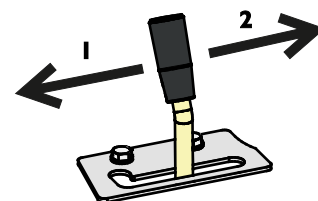


- Hebel nach hinten ziehen, um den Hubarm anzuheben
- Hebel nach vorne drücken, um den Hubarm abzusenken
- Hebel nach links drücken, um die Geräteanbauplatte anzukippen (z.B. zum Füllen einer Schaufel)
- Hebel nach rechts drücken, um die Geräteanbauplatte abzukippen (z. B. zum Leeren einer Schaufel)

### 2. Bedienhebel der Zusatzhydraulik (für hydraulisch betriebene Anbaugeräte)

Hydraulisch betriebene Anbaugeräte sind an den Lader mithilfe des Multikupplungssystems angeschlossen. Für weitere Informationen siehe Seite 80.

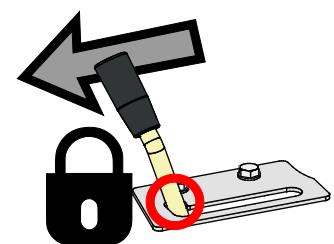
- Die Betriebsrichtung hängt vom verwendeten Anbaugerät ab.
  - Bewegen Sie bei der ersten Verwendung eines Anbaugeräts den Hebel zu Testzwecken vorsichtig und überprüfen Sie die Betriebsrichtung des Anbaugeräts.
- Für den Dauerbetrieb von rotierenden Anbaugeräten drehen Sie den Hebel in Richtung 1 und in die Raststellung.
- Bei der Verwendung der Tasten des elektrischen Joysticks bewegt sich dieser Hebel nicht. Zur Steuerung des Anbaugeräts können entweder der Hebel oder die Knöpfe verwendet werden.



#### HINWEIS

Beim Betrieb von Anbaugeräten, für die ein kontinuierlicher Fluss erforderlich ist, wie etwa bei Anbaugeräten mit Hydraulikmotoren, ist es wichtig, dass der Steuerhebel vollständig umgelegt ist. Falls das Regelventil nicht vollständig geöffnet ist und den Durchfluss des Hydrauliköls beschränkt, kann die Hydraulikanlage schnell überhitzen.

Stellen Sie das Rastblech bei Bedarf ein, sodass der Hebel in der vollständig offenen Position einrastet.



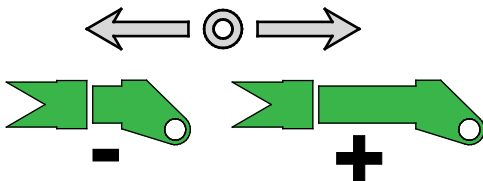
### 3. Steuerhebel für Teleskop-Hubarm

Der Teleskop-Hubarm macht viele Aufgaben leichter, auch wenn keine Lasten angehoben werden müssen. Sie können zum Beispiel Material mit einer Schaufel schieben und so schwierige Bereiche erreichen, und er verbessert bei einigen Anbaugeräten die Sicht auf den Arbeitsbereich.



Der Teleskop-Hubarm kann um 600 mm ausgefahren werden. Er erhöht die maximale Hubhöhe um 485 mm.

Drehen Sie den Steuerhebel des Teleskop-Hubarms nach rechts, um den Hubarm auszufahren, und nach links, um diesen einzufahren.



**WARNUNG**

**Umkipppgefahr** – Ein ausgefahrener Hubarm kann zu einem Umkippen des Laders führen. Geben Sie bei der Verwendung des Teleskop-Hubarms Acht. Die Stabilität des Laders hängt von der Entfernung der Last von der Vorderseite des Laders ab. Wenn Sie den Teleskop-Hubarm ausfahren, nimmt der Effekt des Gewichts zu und verringert die Kapazität für eine sichere Handhabung. Siehe Seiten 38 und 70 für weitere Informationen zur Kipplast und sicheren Handhabung von Lasten.

### 4. Joystick – 6 Funktionen (optional)

Wenn der Lader mit dem optionalen Joystick (6 Funktionen) ausgestattet ist, kann die Zusatzhydraulik über die elektrischen Tasten auf diesem gesteuert werden:



- Drücken und halten Sie jede Taste zum Betrieb der Hydraulikfunktion des Anbaugeräts.
- Lassen Sie die Tasten los, um zu stoppen.
- In Abhängigkeit des Anbaugeräts und der Art der Arbeiten kann jede dieser Tasten oder der Steuerhebel verwendet werden.
- Die Verwendung der Tasten hängt vom Anbaugerät ab. Siehe dazu die Bedienungsanleitung des Anbaugeräts.
- Vergewissern Sie sich, dass der manuelle Bedienhebel bei Verwendung des elektrischen Joysticks nicht blockiert ist.

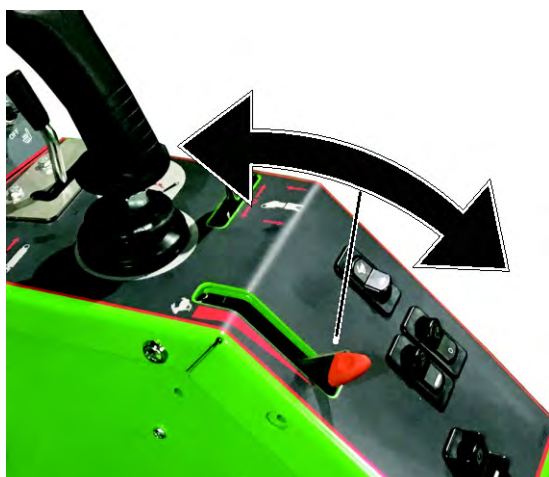
Wenn der Joystick über einen zusätzlichen Schalter auf der Rückseite verfügt, ist dieser der Steuerschalter für das Anti-Slip-Ventil. Siehe Seite 66.



**VORSICHT**

**Vermeiden Sie abrupte Bewegungen eines Anbaugeräts – Verwenden Sie elektrische Tasten mit Vorsicht.** Wenn Sie bestimmte Anbaugeräte mit den elektrischen Joystick-Tasten verwenden, können sich die Anbaugeräte abrupt bewegen. Dies kann dazu führen, dass Material vom Anbaugerät herabfällt, die Stabilität verloren geht oder das Anbaugerät beschädigt wird. Verwenden Sie den manuellen Steuerhebel bei Arbeiten oder Anbaugeräten, die sanfte Bewegungen erfordern.

## 5. Handgashebel zur Steuerung der Pumpendrehzahl



Die Stellung des Handgashebels steuert nur die Drehzahl des Zusatzhydrauliksystems. Die Stellung dieses Hebels hat keine Auswirkung auf die Fahrgeschwindigkeit oder die Zugkraft. Das Antriebssystem funktioniert unabhängig von den anderen Hydraulikkreisen, die mit dem Handgashebel gesteuert werden.

Da der Handgashebel die Leistung des Hydraulikflusses steuert, hat dies auch Auswirkungen auf die Geschwindigkeit eines hydraulisch betriebenen Anbaugeräts. Im Allgemeinen gilt: je mehr Gas, desto schneller ist das Anbaugerät. Stellen Sie sicher, dass die erlaubte max. Ölmenge des Anbaugerätes nicht überschritten wird; siehe dazu Ölfluss Zusatzhydraulik auf Seite 33.

- Drücken Sie den Hebel nach vorne, um die Drehzahl der Hydraulikpumpen und den Ölfluss der Zusatzhydraulik zu erhöhen.
- Ziehen Sie den Hebel nach hinten, um die Drehzahl der Hydraulikpumpen und den Ölfluss der Zusatzhydraulik zu verringern.

### HINWEIS

**Die Stellung des Handgashebels hat keine Auswirkung auf die Fahrgeschwindigkeit oder die Zugkraft.**

Stellen Sie den Handgashebel auf eine niedrige Drehzahl ein, um Energie zu sparen.

Verwenden Sie im Bedarfsfall den Steuerhebel, wenn Sie den Hubarm des Laders verwenden oder ein hydraulisch betriebenes Anbaugerät bedienen.

Die Elektromotoren laufen, wenn der Zündschlüssel in die Position ON gestellt wird und der Bediener auf dem Fahrersitz sitzt oder ein anderer Betriebsmodus ausgewählt ist. Weitere Informationen über den Betriebsmodus finden Sie auf Seite 65.

Die Pumpe der Zusatzhydraulik liefert auch den Druck zum Lösen der Feststellbremse sowie zur Spülung des Antriebskreises. Aus diesem Grund ist die Pumpe der Zusatzhydraulik in Betrieb, wenn der Lader fahrbereit ist. Um Batteriestrom zu sparen, sollte die Geschwindigkeit der Pumpe jedoch auf ein Minimum eingestellt werden, wenn nicht aktiv ein hydraulisches Anbaugerät verwendet wird.

## 6. Bedienschalter-Set des Anbaugeräts (optional)



Wenn der Lader mit dem optionalen Bedienschalter-Set für Anbaugeräte ausgestattet ist, können die elektrischen Funktionen über die zusätzlichen Knöpfe am Joystick gesteuert werden.

Lesen Sie auch die Bedienungsanleitung des Anbaugerätes zur richtigen Bedienung derselben.

Wenn der Lader mit dem Anbaugerätsteuerungsschaltelement ausgestattet ist, umfasst die Multikupplung (siehe Seite 80) auch einen integrierten Stecker, sodass die Hydraulikschläuche und das Stromkabel eines Anbaugeräts mit elektrischer Funktion (elektrischen Funktionen) gleichzeitig an das Multikupplungssystem angeschlossen werden können.

## Multifunktions-Display

Auf dem Multifunktionsdisplay werden unterschiedliche Informationen hinsichtlich des Betriebs des Laders angezeigt. Diese Informationen beinhalten bei normaler Nutzung des Laders Folgendes:

- Batterieladezustand in Prozent
- Geschätzte verbleibende Batterielaufzeit in Stunden und Minuten (*geschätzt – die tatsächliche verbleibende Batterielaufzeit hängt stark von der Nutzung und Last des Laders sowie von der Umgebungstemperatur ab*)
- Sofortige Leistungsaufnahme
- Fördermenge der Zusatzhydraulik – in Litern pro Minute
- Fahrgeschwindigkeit
- Betriebsstunden des Laders
- Etwaige Fehlercodes, die von den Steuersystemen des Laders erkannt werden



### Tasten des Multifunktionsdisplays

Drücken Sie die Tasten am unteren Ende des Bildschirms, um zwischen unterschiedlichen Displaymodi zu wechseln und die Seite auszuwählen, die auf dem Display angezeigt werden soll.

**HINWEIS:** Manche Displaymodi zeigen zusätzliche Informationen an, die Sie abrufen können, indem Sie eine Taste mehrmals drücken. Es könnten jedoch nicht alle Displaymodi zusätzliche Informationen anzeigen.

### Während des Aufladens:

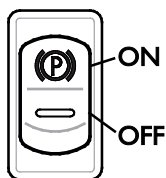
Wenn ein Ladegerät an den Lader angeschlossen ist, wird auf dem Display die geschätzte verbleibende Zeit bis zur vollständigen Ladung der Batterie angezeigt. Die geschätzte Zeit hängt von der Temperatur der Batterie ab und kann sich während des Aufladens erheblich ändern.

Während des Aufladens stehen nur manche der bei normaler Verwendung verfügbaren Informationen zur Verfügung.

**HINWEIS:** Die Multifunktionsanzeige zeigt den Fortschritt des Ladevorgangs nur beim Laden mit dem integrierten Ladegerät des Laders an. Bei der Verwendung externer Ladegeräte ist die Anzeige deaktiviert.



## Feststellbremsenschalter



**Aktivieren Sie beim Verlassen des Fahrersitzes stets die Feststellbremse.**

Der Lader verfügt über eine Feststellbremse, mit der die Hinterräder blockiert werden. Die Feststellbremse wird aktiviert, wenn der Lader ausgeschaltet ist oder wenn der Hydraulikdruck aufgrund einer Störung abfällt. Die Feststellbremse kann nur gelöst werden, wenn der Lader läuft und die Pumpe der Zusatzhydraulik ausreichend Druck erzeugt, damit die Bremsen gelöst werden können.



Die Aktivierung der Feststellbremse, während die Maschine in Bewegung ist, könnte zu einer Blockierung der Räder und einem abrupten Anhalten führen.

Aktivieren Sie nach dem Anhalten der Maschine stets die Feststellbremse. Die Feststellbremse sollte nur im Notfall zum Anhalten der Maschine verwendet werden. Eine wiederholte Betätigung während der Fahrt führt zu einer Beschädigung der Bremsen.

## 12 V-Steckdose

Beim Betrieb von Anbaugeräten mit elektrischen Funktionen kann der Kabelbaum des Anbaugeräts an die Zwölf-Volt-Steckdose auf dem Armaturenbrett angeschlossen werden. Die Standard-Steckdose wird bei Einschaltung der Zündung mit Strom versorgt. Maximalstrom 15 A.

Die Leistung der 12-V-Versorgung des Laders ist begrenzt. Dies ist die für Lampen, Steuerung und alle weiteren Accessoires wie Sitzheizung usw. verfügbare Leistung. Zubehör mit hohem Strombedarf sollte nicht an diese Steckdose angeschlossen werden. Beachten Sie, dass zusätzliche elektrische Ausrüstung die Batterielaufzeit verringern kann. Schalten Sie alle nicht benötigten Geräte aus.

### Stecker auf dem Mehrfachstecker

Wenn der Lader mit dem optionalen Bedienschalter-Set für Anbaugeräte ausgestattet ist, gibt es auf dem Mehrfachstecker eine Steckdose für das Anbaugerät.

In diesem Fall wird der Stecker des Anbaugeräts gleichzeitig mit dessen Hydraulikschläuchen angeschlossen. Falls auf dem Mehrfachstecker des Anbaugeräts kein Stecker vorhanden ist, verwenden Sie bitte den separaten Adapter, um den Anschluss an die reguläre Zwölf-Volt-Steckdose des Laders vorzunehmen. Sie können sich auch an Ihren AVANT-Händler wenden, um einen Stecker an den Mehrfachstecker des Anbaugeräts anzuschließen.



**Brandgefahr und Stromschlaggefahr – Schließen Sie keinesfalls Geräte direkt an die Batterie an.** Die Batterie kann hohe elektrische Ströme abgeben, die zu Verbrennungen, schweren Verletzungen und sogar zum Tod führen können. Ein Kurzschluss kann zu Brand oder Explosion der Batterie führen. Schließen Sie keinesfalls ein Gerät direkt an die 48-V-Versorgung des Laders an.

## Sitz – Sicherheitsgurt und Sitzeinstellung



**Gefahr von Stürzen vom Lader – Transportieren Sie niemals Personen.** Sitzplatzkapazität des Laders: nur eine Person. Nehmen Sie nie Beifahrer auf einem Laderteil bzw. einem Anbaugerät mit.

Verwenden Sie beim Fahren immer den Sicherheitsgurt. Reinigen Sie den Sicherheitsgurt in regelmäßigen Abständen mit einem Schwamm, warmem Wasser und Seife. Verwenden Sie zur Reinigung der Spange Druckluft.

Tauschen Sie den Sicherheitsgurt aus, wenn eine Beschädigung zu erkennen ist oder wenn der Sitz einer hohen Belastung oder Chemikalien ausgesetzt wurde.

### Sitzeinstellungen

Stellen Sie sicher, dass der Sitz richtig eingestellt ist, um die Bedienelemente bequem zu erreichen und um die Übertragung von Vibrationen durch den Sitz zu minimieren. Das langfristige Ausgesetztsein gegenüber Vibrationen kann Einfluss auf die Gesundheit haben. Halten Sie auch das Arbeitsumfeld in möglichst gutem Zustand, um Vibrationen zu minimieren.

### Gefederter Sitz

Der gefederte Sitz bietet die folgenden Einstellungsmöglichkeiten:

#### 1. Einstellung der Sitzposition

Der Abstand des Sitzes zur Lenksäule kann mit dem Hebel unter der Vorderkante des Sitzes eingestellt werden.

#### 2. Einstellung des Armauflagewinkels

Der Winkel der Armauflage kann mit der Drehwalze unter der Armauflage eingestellt werden.

Stellen Sie die Armlehne auf eine Position ein, in der es möglich ist, die Steuerung des Laders bequem zu verwenden, während der Arm auf der Lehne ruht.

#### 3. Einstellung der Federung

Durch Drehen des Knopfs gegen den Uhrzeigersinn wird die Federung härter, durch Drehen im Uhrzeigersinn wird sie weicher.

#### 4. Einstellung der Rückenlehne

Der Winkel der Rückenlehne kann durch Ziehen des Hebels eingestellt werden.



### Sitzheizung

Der gefederte Sitz ist mit einer elektrischen Sitzheizung ausgestattet. Der Schalter der Sitzheizung und die entsprechende Kontrolllampe befinden sich auf dem Armaturenbrett.

## Scheinwerfer

### Arbeitslicht

Die Laderfront verfügt über standardmäßige Arbeitsscheinwerfer, die über einen Schalter in der Nähe des Zündschlüssels gesteuert werden.

Falls der Lader mit dem optionalen Kommunalpaket ausgestattet ist, werden die serienmäßigen Arbeitsscheinwerfer durch Straßenscheinwerfer ersetzt.

### Zusätzliche Arbeitsscheinwerfer (optional)

Optional sind zusätzliche Arbeitsscheinwerfer für den Lader erhältlich, die die Arbeit bei schlechten Lichtverhältnissen erleichtern. Die Scheinwerfer werden mit dem Schalter auf dem Armaturenbrett gesteuert. Schalter am Armaturenbrett.

### Rundumleuchte (optional)

Die Rundumleuchte warnt andere Personen vor dem sich bewegenden Lader. Der Steuerschalter für die Rundumleuchte befindet sich auf dem Bedienfeld, siehe Seite 44.

Im Bedarfsfall, z. B. wenn Sie durch niedrige Tore fahren, kann die Rundumleuchte durch das Herausdrehen der Halteschraube und das anschließende Herausziehen der Rundumleuchte schnell entfernt werden. Platzieren Sie die Dichtung am Sockel der Rundumleuchte, um das Eindringen von Wasser und Schäden an den Steckern zu vermeiden.

Handhaben Sie die Rundumleuchte vorsichtig. Die Leuchte ist versiegelt und die inneren Bauteile können nicht ausgetauscht oder repariert werden.

#### **HINWEIS**

Die Rundumleuchte besteht aus Hochspannungskomponenten. Verwenden oder reparieren Sie keine defekte Rundumleuchte. Ersetzen Sie eine defekte Leuchte.

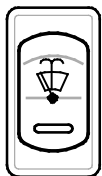
## L-Kabine (optionale Zusatzausrüstung)

Der Lader e6 kann optional mit einer L-Kabinenausführung ausgerüstet werden. In diesem Kapitel werden die Steuerungs- und Bedieneinrichtungen und die Funktionen gezeigt, die sich vom Standard-ROPS-Modell unterscheiden.



### Scheibenwaschanlage und Scheibenwischer

Bei Maschinen, die mit L-Kabine ausgestattet sind, wird die Scheibenwaschanlage mithilfe eines Schalters auf dem Armaturenbrett bedient. Der Schalter verfügt über die folgenden Funktionen:



2. Sprüher  
Scheibenwaschflüssigkeit
1. Kontinuierlicher Betrieb
0. Aus

Der Flüssigkeitsbehälter der Scheibenwaschanlage befindet sich unter der Trittstufe des Laders. Die Einfüllöffnung befindet sich auf der Trittstufe.

### Kabinensicherheit

Sorgen Sie für eine gute Sicht aus der Kabine. Halten Sie alle Fenster- und Scheibenbereiche sauber und frei von Schnee, Eis usw.

Machen Sie sich mit den besonderen Fahreigenschaften eines knickgelenkten Laders mit Kabine in flachem, ebenem und offenem Gelände vertraut.

Beachten Sie beim Lenken immer, dass die Kabine ausschwenkt und über den Lenkradius der Räder hinausragt. Bedenken Sie dies besonders beim Fahren in beengten Situationen, um das Heck der Kabine nicht zu beschädigen.



Falls der Lader sich nicht wie gewöhnlich auf der linken Seite öffnen lässt, kann die Windschutzscheibe als Notausstieg verwendet werden.

Im Notfall kann die Windschutzscheibe mit dem in der Kabine befindlichen Nothammer eingeschlagen werden.

## Optionen

Dieser Abschnitt beschreibt die ordnungsgemäße und sichere Verwendung der möglicherweise an Ihrem Lader installierten Optionen.

Die meisten Optionen können bei Ihrem AVANT Servicepartner an Ihrem Lader installiert werden. Kontaktieren Sie Ihren Händler oder Servicepartner für weitere Informationen.

### Parallelführung



Die Parallelführung ist ein System, das das Anbaugerät in derselben Position geneigt hält, wenn der Hubarm angehoben oder abgesenkt wird.

Die Parallelführung ist ein automatisches Hydrauliksystem. Es gibt einen Nivellierzylinder auf der linken Seite des Teleskop-Hubarms, der den Bewegungen des Hubarms folgt und das Anbaugerät ausgerichtet hält.

HINWEIS: Die Parallelführung ist deaktiviert, wenn der Niveaueingleich eingeschaltet ist.

#### **HINWEIS**

Wenn das Anbaugerät in eine der Anschlagpositionen gekippt ist, muss der Hubzylinder gegen den Druck des Nivellierzylinders arbeiten.

Um eine übermäßige Belastung des Hubarms zu verhindern, die Kippfunktion vor dem Anheben oder Absenken des Hubarms aus der Anschlagposition bewegen.

#### **HINWEIS**

Die Parallelführung ist deaktiviert, wenn der Niveaueingleich eingeschaltet ist. Der Hubarm kann nicht mit Hydraulikkraft nach unten bewegt werden, wenn der Niveaueingleich eingeschaltet ist. Verwenden Sie den Niveaueingleich nur, wenn dies notwendig ist.

### Niveaueingleich

Der Niveaueingleich ist ein System, mit dem ein Anbaugerät der Oberfläche des Bodens konstant folgen kann. Der Niveaueingleich gibt den Hubzylinder frei und ermöglicht eine freie Bewegung nach oben aus der Position, in der der Niveaueingleich eingeschaltet wird. Wenn der Niveaueingleich eingeschaltet ist, kann mit dem Hubarm nicht nach unten gedrückt werden.

#### **Einschalten des Niveaueingleichs**

1. Senken Sie das Anbaugerät auf den Boden in die Position, in der es verwendet werden soll
2. Schalten Sie das Gleiten mit einem Schalter auf dem Armaturenbrett ein, siehe Seite 44.

Die Kontrolllampe für den Niveaueingleich auf dem Armaturenbrett leuchtet, wenn das System eingeschaltet ist.

Während des Niveaueingleichs kann unter Umständen Luft in den Zylinder gesaugt werden. Um unerwartete oder ungenaue Bewegungen des Hubarms zu vermeiden, müssen die Zylinder entlüftet werden, indem Sie den Hubarm nach Ausschalten des Niveaueingleichsystems in die Anschlagpositionen bewegen.

### Nach Verwendung des Niveaueingleichs



**Gefahr unerwarteter Bewegungen – Bewegen Sie den Hubarm des Laders, nachdem Sie den Niveaueingleich abgeschaltet haben, um Luft aus den Zylindern auszulassen.** Bei Verwendung des Niveaueingleichs kann Luft in das Hydrauliksystem gelangen. Dies kann zu ungenauen Bewegungen des Hubarms des Laders führen und der Hubarm kann sich sogar nach unten bewegen.

Deshalb sollten Hubarm und Geräteanbauplatte nach dem Ausschalten des Niveaueingleichs immer an die Endanschläge bewegt werden.

### Zusatzgewichte

Es können Zusatzgewichte installiert werden, um die Stabilität des Laders bei der Handhabung schwerer Lasten oder Anbaugeräte zu erhöhen.

1. Einzelgewichte mit 29 kg, A35957

Max. 3 Stk.

Wenn Sie eine Anhängerkupplung installieren, kann nur ein zusätzliches Gewicht verwendet werden.



2. Seitengewicht-Set mit 80 kg, A36401

Ein 40-kg-Gewicht auf jeder Seite des Laders.



3. Seitengewicht-Set mit 180 kg, A49063

Ein 90-kg-Gewicht auf jeder Seite des Laders.



Die Seitengewicht-Sets vergrößern die Gesamtbreite des Laders nicht (je nach Reifenmodell).

Der e6 nutzt den Batteriesatz als standardmäßiges Zusatzgewicht. Das für einige Modelle erhältliche hintere 170-Kilogramm-Zusatzgewicht kann aufgrund der unterschiedlichen Konstruktion des hinteren Rahmens nicht mit dem e6 verwendet werden.



**WARNUNG**

**Gefahr eines Kontrollverlustes über den Lader – Ein zu schweres Gegengewicht kann die Vorderseite des Laders zu leicht machen.** Wenn Sie zu schwere Zusatzgewichte am Lader installieren, verlieren die Vorderräder des Laders den Bodenkontakt. Dadurch wird das Lenken des Laders schwierig. Falls für die Arbeit mit einem bestimmten Anbaugerät Zusatzgewichte installiert sind, die Zusatzgewichte beim Fahren ohne Anbaugerät entfernen.



**VORSICHT**

**Gefahr eines plötzlichen Stabilitätsverlustes – Montieren Sie Gegengewichte stets sicher.** Zusatzgewichte können auf unebenem Boden oder bei Kontakt mit einer Wand oder einer anderen Struktur vom Lader herunterfallen. Ziehen Sie alle Befestigungsschrauben an. Entfernen Sie nach der Installation des 180-Kilogramm-Seitengewicht-Sets die Hebebänder von den Gewichten, damit diese nicht als Zurrpunkte verwendet werden können.

## Anhängerkupplung

Der Lader kann mit einer Anhängerkupplung für das Schleppen leichter Anhänger ausgerüstet werden. Es gibt zwei Arten von Anhängerkupplungen:

1. 50-mm-Kugelkupplung A417323



2. 50-mm-Kugelkupplung mit Stift A417337



Die Anhängerkupplung kann entweder direkt am hinteren Stoßfänger oder am hinteren Zusatzgewicht montiert werden.

- Maximal zugelassene vertikale Last 1,5 kN
- Maximale Zuglast 10 kN.

Stellen Sie sicher, dass das Gewicht auf dem Anhänger richtig verteilt ist, sodass der Anhänger keine Aufwärtshubkraft auf die Anhängerkupplung ausüben kann. Es wird empfohlen, am Vorderwagen des Laders ein Anbaugerät montiert zu lassen, um die Vorderseite des Laders zu beschweren.



**GEFAHR**

Eine Überlast bei der Anhängerkupplung kann zu einem Kontrollverlust führen. Schleppen Sie nur leichte Gartenanhänger. Stellen Sie sicher, dass das Gewicht auf dem Anhänger richtig verteilt ist, sodass der Anhänger keine Aufwärtshubkraft auf die Anhängerkupplung ausüben kann.

## Heckträger

Um bestimmte Anbaugeräte zu verwenden oder zusätzliche Lasten hinten auf dem Lader zu transportieren, ist ein Heckträger verfügbar.



**GEFAHR**

**Gefahr eines Kontrollverlustes über den Lader – Fügen Sie niemals eine zu schwere Last auf die Rückseite hinzu.** Bei übermäßig schweren Lasten oder Anbaugeräten auf dem Heckträger des Laders kann die Vorderseite des Laders zu leicht werden, insbesondere in Kombination mit Zusatzgewichten. Die Vorderräder können den Bodenkontakt verlieren. Stellen Sie sicher, dass der Lader gleichmäßig belastet ist. Bauen Sie Zusatzgewichte aus, falls erforderlich.



**Gefahr für Hände und Finger und Stoßgefahr – Ein unverriegelter oder unsachgemäß verriegelter Heckträger kann schwingen.** Stellen Sie sicher, dass beide Verriegelungsbolzen des Heckträgers verriegelt sind. Ein nicht verriegelter Heckträger kann unkontrolliert schwingen und stellt eine Kollisions- und Quetschgefahr dar. Falls das Anbaugerät aufgrund eines nicht verriegelten Heckträgers beschädigt wird, kann dies zu Versprühen von Öl und Brandgefahr führen. Entriegeln Sie den Heckträger wie vorgeschrieben und halten Sie Ihre Hände fern von dem Gestänge.



## **Zusatzhydraulikanschluss**

Zusätzlich zum serienmäßigen Zusatzhydraulikanschluss kann der Lader optional mit einer doppelt wirkenden Zusatzhydraulik ausgestattet werden. Bei den Kupplungen handelt es sich um herkömmliche Schnellkupplungen.

Zusätzliche Schnellkupplungen unterhalb des Mehrfachsteckers, an der Vorderseite des Laders.



Für Anweisungen zur Verwendung und zum Anschließen oder Trennen der zusätzlichen Hydraulikkupplungen siehe Seite 82.

---

Sie können entweder die Hydraulikfunktion steuern, die an den Standard-Mehrfachstecker angeschlossen ist, oder die Funktion, die an die zusätzliche Steckdose angeschlossen ist. Eine gleichzeitige Verwendung ist nicht möglich.

---

---

Beim Avant e6 kann der zusätzliche Hydraulikauslass nur auf der Vorderseite des Laders montiert werden. Ein hinterer Hydraulikauslass ist nicht verfügbar.

---

## **Rückfahrsummer (optional)**

Ein Rückfahrsummer gibt ein akustisches Signal ab, wenn der Lader rückwärtsfährt. Dies weist andere auf eine sich nähernde Maschine hin. Gewährleisten Sie stets eine gute Sichtbarkeit vom Fahrersitz aus und sehen Sie sich um, bevor Sie mit dem Loader rückwärtsfahren – die Warnung selbst verhindert keine Unfälle.

# Bedienungshinweise



**Denken Sie immer daran: Sicherheit geht vor!** Testen Sie alle Funktionen des Laders an einem offenen und sicheren Ort. Stellen Sie sicher, dass sich keine Personen im Arbeitsbereich des Laders bzw. im Gefahrenbereich des Anbaugeräts aufhalten.



**GEFAHR**

**Ein fahrlässiger Betrieb kann Ihnen oder umstehenden Personen Verletzungen zufügen – Behalten Sie stets die Kontrolle über den Lader.** Die Bedienung eines leistungsstarken Laders und dessen Anbaugeräte erfordert die volle Aufmerksamkeit des Bedieners. Lassen Sie sich während des Betriebs nicht ablenken, wie etwa durch ein Mobiltelefon.



**WARNUNG**

Achten Sie auf andere Maschinen und Personen, die sich im Arbeitsbereich bewegen. Stellen Sie sicher, dass sich keine Personen im Gefahrenbereich des Laders oder des Anbaugeräts aufhalten. Der Gefahrenbereich des Laders umfasst die Reichweite des Hubarms, den seitlichen, hinteren und vorderen Schwenkbereich des Laders. Lassen Sie Ladung immer zum Boden ab, bevor Sie den Fahrersitz verlassen – der Lader ist nicht dazu konzipiert, mit angehobenem Hubarm oder angehobener Last zu stehen. Machen Sie sich an einem sicheren Ort mit der richtigen Arbeitsweise des Laders vertraut.

## Starten des Laders

### Vor dem Start

Führen Sie vor dem Start des Laders die täglichen Prüfungen aus. Siehe Seite 106.

---

Stellen Sie stets sicher, dass alle Bedienungsanleitungen verfügbar sind. Lesen und befolgen Sie die Bedienungs- und Sicherheitshinweise.

---



#### **WARNUNG**

#### **Vermeiden Sie Bewegungen des Anbaugeräts:**

- Stellen sie sicher, dass der Bedienhebel für die Zusatzhydraulik beim Anlassen in Neutralstellung steht.
- Bedienen Sie die Steuertasten der Zusatzhydraulik auf dem Joystick (sofern vorhanden) beim Start nicht.

#### **HINWEIS**

**Der e6 lässt sich unter den folgenden Bedingungen nicht starten:**

- Elektromotoren starten nicht, wenn der Fahrer nicht auf dem Fahrersitz sitzt.

Wenn der Zündschalter in die Position ON gestellt wird, starten die Motoren, sobald der Fahrer auf dem Fahrersitz Platz nimmt.

Hinweis: Wenn der Betriebsmodusschalter aktiviert ist (wobei die Fahrpedale deaktiviert sind), wird die Pumpe der Zusatzhydraulik in Betrieb gesetzt. Weitere Informationen finden Sie auf Seite 65.

- Die Antriebsfunktionen werden deaktiviert, wenn während des Starts des Laders ein Fahrpedal betätigt wird. Die Antriebsfunktion wird aktiviert, nachdem die Pedale gelöst werden.

## Zündschlüssel



### **Der Zündschlüssel kann in drei Positionen gestellt werden:**

1. **• (OFF)** In dieser Position
  - werden die Elektrosysteme des Laders abgeschaltet;
  - kann der Zündschlüssel gezogen werden.
  - ist das Aufladen der Batterie möglich;
2. **P** In dieser Position können einige der Elektrosysteme des Laders verwendet werden:
  - Das Multifunktionsdisplay wird unter Strom gesetzt und wird einige Informationen anzeigen, einschließlich des Ladezustands.
  - Manche Leuchten des Laders können eingeschaltet werden.
  - Der automatische Hauptschalter des Laders (Batterie) befindet sich in der Position ON.
  - ist das Aufladen der Batterie möglich;

3. **ON** In dieser Position
  - befinden sich die Elektrosysteme des Laders im normalen Betriebsmodus; werden die Elektromotoren in Abhängigkeit der Nutzung des Laders und des aktiven Betriebsmodus laufen. Weitere Informationen finden Sie auf Seite 65.
  - stehen alle Funktionen des Multifunktionsdisplays zur Verfügung;
  - Die automatischen Hauptschalter des Laders befinden sich in der Position ON.
  - ist das Aufladen der Batterie möglich;

## Notaus-Taste

4. Durch die Betätigung der Notaus-Taste (siehe Punkt 4 auf dem oben dargestellten Bild) werden die Elektromotoren des Laders abgeschaltet.

Der Status „Abgeschaltet“ ist nahezu derselbe, wie wenn der Zündschlüssel in die Position P gedreht wird. Außerdem sind die Motorsteuerungen eingeschaltet und ein Schaltschützfehler wird auf dem Display angezeigt.

Um die Notaus-Taste zurückzusetzen, drehen Sie die rote Taste zurück in die ursprüngliche Position. Schalten Sie den Lader mit dem Zündschlüssel ab und starten Sie ihn erneut.

## **Starten des Laders:**

1. Führen Sie tägliche Überprüfungen aus (siehe Wartung & Instandhaltung auf Seite 102)
2. Setzen Sie sich auf den Fahrersitz, stellen Sie den Sitz ein und legen Sie den Sicherheitsgurt an.
3. Bewegen Sie den Handgashebel in Leerlaufposition
4. Stellen Sie sicher, dass die Zusatzhydraulik ausgeschaltet ist (Hebel in Neutralstellung), siehe Seite 45. *Betätigen Sie nicht die Fahrpedale.*
5. Drehen Sie den Zündschlüssel in die Stellung ON.
  - Der automatische Batterie Hauptschalter wird eingeschaltet, wenn der Zündschlüssel gedreht wird.
  - Die Hydraulikpumpen des Laders werden nicht aktiv sein, wenn sich der Zündschlüssel in der Position **P** befindet.

Danach befinden sich der Hubarm des Laders und die Fahrpedale im Betriebsmodus. Sie können die Geschwindigkeit der Pumpe des Hubarms und der Zusatzhydraulik einstellen, indem Sie den Handgashebel zur Steuerung der Drehzahl der Pumpe drehen.



**Vermeiden Sie versehentliche Bewegungen des Anbaugeräts.**

Halten Sie Hände und Füße von anderen Schaltvorrichtungen des Laders beim Startvorgang fern.



**Missbrauch kann gefährlich sein – Ziehen Sie den Schlüssel ab, um eine unberechtigte Verwendung zu vermeiden.**

Der leistungsstarke Lader und die Anbaugeräte können in den Händen eines unerfahrenen Bedieners gefährlich sein. Nehmen Sie den Schlüssel mit, um eine unberechtigte Verwendung der Ausrüstung zu vermeiden.

### **HINWEIS**

Um die Zusatzhydraulik oder die Fahrpedale zu bedienen, müssen Sie auf dem Fahrersitz sitzen. Das Sicherheitssystem verhindert die Verwendung der hydraulischen Systeme, wenn der Bediener nicht auf dem Sitz sitzt. Wenn Sie ein Anbaugerät verwenden, das von einer anderen Position als dem Fahrersitz aus gesteuert wird, siehe Seite 65.

### **HINWEIS**

Stellen Sie sicher, dass nach dem Start keine Warnmeldungen mehr auf der Multifunktionsanzeige vorhanden sind. Wenn die Motoren nicht starten, nachdem Sie den Zündschalter in die Position ON gedreht haben, siehe Fehlersuche auf Seite 123.

## Halten Sie den Lader an (sicheres Stoppverfahren).



### **Sicheres Stopp-Verfahren**

#### **Anhalten des Laders und dessen Anbaugerät in einem sicheren Zustand**

1. Lassen Sie den Hubarm vollständig ab.
2. Halten Sie alle Anbaugeräte an (bewegen Sie den Steuerhebel der Zusatzhydraulik in die neutrale Stellung, siehe Seite 45) und bringen Sie den Handgashebel in die hintere Stellung. Stellen Sie das Anbaugerät sicher auf dem Boden ab.
3. Aktivieren Sie die Feststellbremse.
4. Halten Sie die Motoren an, indem Sie den Zündschlüssel in die Position OFF stellen (nach links drehen).
5. Entlassen Sie den Druck aus der Zusatzhydraulikanlage (siehe Seite 81). Bewegen Sie den Steuerhebel des Hubarms und den Steuerhebel des Teleskop-Hubarms in Richtung all seiner äußersten Positionen, um den Restdruck aus den Hydraulikkreisläufen des Hubarms abzulassen.
6. Verhindern Sie die unerlaubte oder unbeabsichtigte Bedienung bzw. den Neustart des Laders. Nehmen Sie den Zündschlüssel mit. Wenn das Parken auf einem Abhang erforderlich ist, verwenden Sie zusätzliche Unterlegkeile, um zu verhindern, dass sich der Lader bewegt.

### **Halten Sie an, wenn Sie Folgendes bemerken:**

#### **HINWEIS**

Halten Sie den Lader so bald wie möglich sicher an, wenn Sie eines der folgenden Symptome bemerken. Finden Sie die Ursache für das Problem oder die Störung heraus, bevor Sie den Motor wieder starten.

- Der Batterieladestand liegt unter 10 %. Fahren Sie zu einer Ladestation und vermeiden Sie schwere Lasten.
- Die Drehzahl des Elektromotors erhöht und/oder verringert sich plötzlich selbständig, auch wenn Sie den Gashebel nicht bewegt oder die Pedale betätigt haben.
- Sie bemerken eine plötzliche Zunahme der Schwingungen und eine stärkere Geräusentwicklung.
- Sie bemerken ein Leck

### **Batterie Hauptschalter**

Der Lader ist mit zwei elektrisch gesteuerten Batterie Hauptschaltern (Hauptschalter) ausgestattet – es gibt keinen separaten, manuell steuerbaren Hauptschalter. Der automatische Batterie Hauptschalter unterbricht den Strom zwischen der Batterie und dem restlichen Elektrosystem, sobald der Zündschlüssel in die Position OFF gestellt wird.

Um die Elektrosysteme des Laders einzuschalten, drehen Sie den Zündschlüssel in die Position **P** oder **ON** und warten Sie ein paar Sekunden. Der Batterie Hauptschalter wird in Position **P** gestellt und der Hauptschalter für die Wechselrichter in Position **ON**.

## Fahrertrieb

### Arbeitsprinzip

Die Fahrpedale steuern die Geschwindigkeit und die Fahrtrichtung. Die Pedale steuern den Elektromotor, der die hydraulische Antriebspumpe des Laders antreibt.

Die Stellung des Handgashebels steuert nur die Drehzahl des Zusatzhydrauliksystems. Die Stellung dieses Hebels hat keine Auswirkung auf die Fahrgeschwindigkeit oder die Zugkraft. Das Antriebssystem funktioniert unabhängig von den anderen Hydraulikkreisläufen, die mit dem Handgashebel gesteuert werden.

- Verwenden Sie die Pedale, um die Fahrtrichtung und die Fahrgeschwindigkeit zu steuern.
- Nur die Geschwindigkeit wird mit den Pedalen gesteuert. Je fester Sie ein Pedal betätigen, desto schneller fährt der Lader. Die Zugkraft wird von den Steuersystemen des Laders unabhängig von der Geschwindigkeit konstant gehalten.
- Wählen Sie den am besten geeigneten Fahrmodus über den Fahr-/Betriebsmodus-Wahlschalter, siehe Seite 64.



**WARNUNG**

Machen Sie sich mit Antrieb und Fahreigenschaften des Laders bei niedriger Fahrgeschwindigkeit und in ebenem und offenem Gelände vertraut, in dem unbeabsichtigte Fahrmanöver keine Gefahren oder Probleme verursachen können. Nachdem Sie sich mit dem Lader bei langsamen Fahrgeschwindigkeiten vertraut gemacht haben, steigern Sie die Geschwindigkeit nach und nach und lernen Sie, mit höheren Geschwindigkeiten zu fahren. Stellen Sie sicher, dass sich keine Personen im Arbeitsbereich des Laders befinden.

### Fahrpedale

#### *Verwenden der Fahrpedale:*



- Vorwärts fahren: Betätigen Sie vorsichtig das rechte Fahrpedal bis sich der Lader langsam in Bewegung setzt.
- Rückwärts fahren: Betätigen Sie vorsichtig das linke Fahrpedal bis sich der Lader langsam in Bewegung setzt.
- Lader anhalten: Heben Sie Ihren Fuß an und lassen Sie das Pedal langsam los – so wird der Lader langsamer und stoppt.

Wenn Sie rascher anhalten müssen, betätigen Sie das Fahrpedal der entgegengesetzten Fahrtrichtung. Lassen Sie beide Pedale los, sobald der Lader angehalten hat. Anderenfalls beginnt sich der Lader sofort in die Richtung des betätigten Fahrpedals zu bewegen.

#### **HINWEIS**

**Die Stellung des Handgashebels hat keine Auswirkung auf die Fahrgeschwindigkeit oder die Zugkraft.**

Stellen Sie den Handgashebel auf eine niedrige Drehzahl ein, um Energie zu sparen.

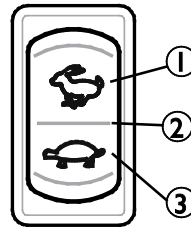
Verwenden Sie im Bedarfsfall den Steuerhebel, wenn Sie den Hubarm des Laders verwenden oder ein hydraulisch betriebenes Anbaugerät bedienen.



**WARNUNG**

**Umkipppgefahr – Vermeiden Sie Drehungen mit hoher Geschwindigkeit.** Der Lader kann umkippen, wenn Sie das Lenkrad während der Fahrt abrupt bewegen. Fahren Sie langsamer, bevor Sie scharfe Kurven fahren. Steuern und lenken Sie den Lader stets mit sanften Bewegungen.

## Fahrmodi



Der Fahrmodus-Wahlschalter ändert das Verhalten der Fahrpedale. Das System kann die Geschwindigkeit, die maximale Batterielevensdauer oder die größtmögliche Genauigkeit der Steuerung optimieren.

Die maximale Zugkraft ist unabhängig von der Position des Schalters immer dieselbe.

### **1. Power-Modus**

Verwenden Sie diesen Modus, wenn Sie eine höhere Fahrgeschwindigkeit und eine rasche Beschleunigung benötigen. Der Lader reagiert rasch auf die Betätigung der Fahrpedale.

Die Batterielaufzeit kann in diesem Modus eingeschränkt sein.

### **2. ECO-Modus**

Verwenden Sie diesen Modus für eine maximale Laufzeit der Batterie.

Die Steuerung von Elektrosystemen und der Hydraulikfluss werden optimiert, um eine Energieverschwendung zu vermeiden.

Die maximale Fahrgeschwindigkeit und die Beschleunigung sind eingeschränkt.

### **3. Kriechmodus**

Dieser Modus ermöglicht eine angepasste Reaktion der Fahrpedale. So können Sie den Betrieb des Laders in engen Räumen optimieren, wenn größte Genauigkeit erforderlich ist, oder wenn Sie die Bedienung des Laders lernen.

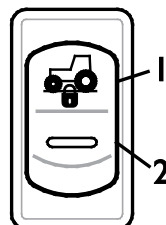


### Hohe Schubkraft nötig:

- Mit den Fahrpedalen wird die Geschwindigkeit des Laders gesteuert. Je weiter das Pedal nach unten gedrückt wird, desto schneller fährt der Lader, doch die Steuersysteme des Laders halten die Zug-/Schubkraft des Laders in allen Positionen der Fahrpedale aufrecht.
- Die Stellung des Fahrmodusschalters hat keine Auswirkung auf die Zugkraft.
- Die Stellung des Handgashebels hat keine Auswirkung auf die Zugkraft oder die Fahrgeschwindigkeit.
- Wenn der Batteriestand niedrig ist, ist der Lader möglicherweise nicht in der Lage, die maximale Zugkraft oder eine hohe Fahrgeschwindigkeit zu erzielen. Betätigen Sie das Pedal in diesem Fall leichter.

### Betriebsartenschalter

Der Lader ist mit einem Sicherheitssystem ausgestattet, das die Verwendung der Steuerungen des Laders einschränkt, wenn kein Fahrer auf dem Fahrersitz sitzt. Es gibt zwei Betriebsmodi, die mit einem Schalter auf dem Bedienpanel gesteuert werden:



1. Wenn der Steuermodusschalter in diese Position gestellt wird, kann die Zusatzhydraulik auch betrieben werden, wenn der Fahrer nicht auf dem Sitz sitzt. Die Fahrpedale sind deaktiviert.

So können Anbaugeräte verwendet werden, die mit ihrem eigenen Steuersystem ausgestattet sind. Diese Anbaugeräte sind unter Umständen für eine Bedienung von einem anderen Ort als dem Fahrersitz aus bestimmt. Siehe Informationen zu bestimmungsgemäßer Verwendung und Bedienposition in den Bedienungsanleitungen dieser Anbaugeräte.

2. In diesem Modus können die Fahrpedale, die Hubarmbewegungen und die Zusatzhydraulik nur verwendet werden, wenn der Fahrer auf dem Fahrersitz sitzt.

### OptiDrive™

Die Lader e6 sind standardmäßig mit dem effizienten Avant OptiDrive™-Hydraulikantriebssystem ausgestattet.

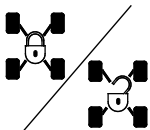
Die Konstruktion des Systems ermöglicht einen optimalen Hydrauliköfluss und hilft durch Minimierung von Verlusten, Energie zu sparen. Dies wird durch Einsatz integrierter hocheffizienter Avant-Ventilblöcke und Schlaucharmaturen des Typs EO3 erreicht.

**OPTIDRIVE™**

## X-Verriegelung (Kreuzverriegelung) und Rutschsicherung

### **X-Verriegelung (Kreuzverriegelung)**

Der hydraulische Antriebskreis verfügt über ein System, mit dessen Hilfe die Räder auf der linken und rechten Laderseite mit unterschiedlicher Drehzahl rollen können. Dies trägt dazu bei, weniger Reifenspuren auf weichen Oberflächen zu hinterlassen, und verringert den Reifenverschleiß auf harten Oberflächen. Durch das Kreuzverriegelungssystem wird der Hydraulikölfluss zwischen den Hydraulikmotoren auf jeder Seite automatisch beschränkt, d. h. es funktioniert ähnlich wie eine limitierte parallele Differenzialsperre mit Erhöhung der Schubkraft.



Das X-Verriegelungssystem kann über den Schalter auf dem Armaturenbrett eingeschaltet werden.

Die Position des X-Verriegelungsschalters beeinträchtigt auch die Funktion des Anti-Slip-Ventils (optionale Ausstattung).

**X-Verriegelung OFF:** In diesem Modus kann das Hydrauliköl von einer Seite der Hydraulikmotoren des Laders zur anderen fließen. Die Räder können sich freier drehen und der Lader hinterlässt weniger Reifenspuren auf weichen Oberflächen.

**X-Verriegelung ON:** In diesem Modus ist der Hydraulikölfluss von einer Seite zur anderen eingeschränkt. Die Wirkung ist jener einer Differenzialsperre ähnlich. Dadurch wird die Schubkraft des Laders erhöht. Wenn die X-Verriegelung eingeschaltet ist, könnten die Hydraulikmotoren auf einer Seite des Laders einen größeren Teil des gesamten Hydraulikflusses erhalten, was dazu führt, dass die Räder auf der einen Seite des Laders durchdrehen.

Im Allgemeinen sollte die X-Verriegelung bei normaler Verwendung, wenn keine Schubkraft benötigt wird, ausgeschaltet sein. Auch bei Arbeiten auf harten Oberflächen sollte die X-Verriegelung ausgeschaltet sein, um den Reifenverschleiß zu verringern. Wenn Sie auf rutschigen Oberflächen fahren, sollte die X-Verriegelung eingeschaltet sein.

### **Anti-Slip-Ventil (zusätzliche Option)**

Wenn der Lader mit dem optionalen Anti-Slip-Ventil ausgestattet ist, gibt es einen zusätzlichen Schalter auf der Rückseite des Joysticks. Das Ventil gleicht den Ölfluss zwischen der linken und der rechten Seite der Hydraulikmotoren aus, wodurch die Zugkraft auf rutschigen und unebenen Oberflächen erhöht wird.



Das Anti-Slip-Ventil wird aktiviert, indem der Schalter auf den Joystick gedrückt gehalten wird.

Sobald der Schalter losgelassen wird, wird das Anti-Slip-Ventil freigegeben.

Die Funktion des Anti-Slip-Ventils hängt auch von der Position des Schalters der Traktionskontrolle ab.

**X-Verriegelung OFF:** Das Anti-Slip-Ventil gleicht den Ölfluss zwischen den linken und den rechten Hydromotoren aus, doch ein wenig Öl wird zwischen der linken und der rechten Seite des Laders durch das offene X-Verriegelungsventil fließen.

**X-Verriegelung ON:** Das Anti-Slip-Ventil gleicht den Ölfluss zwischen den linken und den rechten Hydraulikmotoren aus – alle vier Räder drehen sich gleichmäßig und ermöglichen die bestmögliche Zugkraft.

## **Lassen Sie den Lader gut aufwärmen**

Die Temperatur des Hydrauliköls hat Einfluss auf den hydrostatischen Fahrtrieb des Laders. Wenn die Umgebungstemperatur unter 5 °C beträgt, muss sichergestellt werden, dass die allgemeine Reaktion der Fahrpedale normal ist. Wenn sich der Antrieb schwergängig anfühlt, lassen Sie zunächst das Hydrauliksystem aufwärmen, bevor Sie die Pumpe der Zusatzhydraulik im Leerlauf laufen lassen. Fahren Sie vorsichtig, bis der Lader seine normale Betriebstemperatur erreicht hat.



**Gefahr durch eingeschränkte Bremskraft – Stellen Sie sicher, dass das Hydrauliköl nicht überhitzt ist.** Wenn das Hydrauliköl heiß wird, ändern sich die Eigenschaften des Antriebssystems. Wenn das Öl heiß und der Hydraulikölkühler eingeschaltet ist, kann sich der Bremsweg der Maschine gegenüber einer kalten Maschine verlängern. Wenn der Lader permanent bei höheren Außentemperaturen verwendet wird, müssen der Typ und die Viskosität des Hydrauliköls für diese Bedingungen geeignet sein. Ihre Avant-Servicestelle steht Ihnen dafür gerne zur Verfügung.



Betätigen Sie die Feststellbremse, wenn die Bremskraft des hydrostatischen Fahrtriebs zurückgegangen ist. Die Hinterräder könnten unmittelbar blockieren. Die Feststellbremse fungiert als Notbremse und kann auch im Fall eines Verlustes des Öldrucks betätigt werden. Die Feststellbremse dient dazu, den Lader in seiner Position zu arretieren, und ist nicht für wiederholtes Bremsen geeignet. Betätigen Sie sie während der Bewegung des Laders nur dann, wenn dies unbedingt erforderlich ist.

## **Batteriesystem in kalter Umgebung**

Der Batteriesatz bietet in kalten Umgebungen weniger Energie. Dies begrenzt die minimale Betriebstemperatur, bei der der Lader sinnvoll genutzt werden kann. Bei kalten Bedingungen ist die Leistung der Batterie herabgesetzt. Zudem geht durch kaltes, zähflüssiges Hydrauliköl mehr Energie verloren.

Um bei kalten Temperaturen eine maximale Batteriekapazität sicherzustellen, parken Sie den Lader in einem warmen Raum. Die Batterie bleibt dann während des Betriebs relativ warm und liefert so viel Energie wie möglich.

### ***Bremsleistung in kalter Umgebung***

Die Bremsleistung des Laders hängt davon ab, ob die Lithium-Ionen-Batterie die Bremsenergie erhält. Wenn die Umgebungstemperatur unter +5 °C liegt, kann die Bremsleistung erheblich eingeschränkt sein. Falls die Steuersysteme des Laders eine unzureichende Bremsleistung aufweisen, wird automatisch die Feststellbremse betätigt. Lassen Sie den Lader warmlaufen und schließen Sie das Ladegerät an, um eine ausreichende Temperatur der Batterie sicherzustellen.

### ***Kühl- und Heizsysteme der Batterie***

Die Leistung der Batterie, die Lebensdauer und die für das Aufladen erforderliche Zeit hängen von der Umgebungstemperatur ab. Die Lithium-Ionen-Batterie ist mit einem Batteriemanagementsystem (BMS) ausgestattet, das die Funktionen der Batterie während der Verwendung und des Aufladens steuert. Bei einer schweren Last oder hohen Umgebungstemperaturen dauert das Aufladen länger, da das Batteriemanagementsystem den Ladestrom automatisch einschränkt.

Die Temperatur der Batterie wird mittels Zwangsbelüftung mit Kühlung bzw. Heizung innerhalb des Batteriesatzes gesteuert. Diese Funktionen werden vom BMS gesteuert. Das Batteriemanagementsystem aktiviert die Kühlung bzw. Heizung, wenn die Umgebungstemperatur vom optimalen Betriebsfenster der Batterie abweicht. Dabei wird jedoch Batterieleistung verwendet, wodurch der Ladezustand abnimmt. Wenn die Batterie leer ist und kein Ladegerät angeschlossen ist, ist eine Heizung oder Kühlung der Batterie nicht möglich, was zu einer potenziellen Beschädigung der Batterie führt. Auf Seite 88 finden Sie Anweisungen zur Lagerung.

## **Tipps zur Verlängerung der Batterielebensdauer**

- Betreiben Sie die Zusatzhydraulik nur mit der Geschwindigkeit, die für das Anbaugerät oder die Arbeiten nötig ist. Eine zu hohe Einstellung vergeudet Energie.
- Wenn Sie kein Anbaugerät bedienen, sollte der Handgashebel für die Steuerung der Pumpendrehzahl auf die niedrigste Stufe gestellt werden – siehe Seite 47.
- Verwenden Sie den ECO-Antriebsmodus oder den langsamen Fahrmodus, wann immer dies möglich ist, um Batterie zu sparen. Siehe Seite 65.
- Lagern Sie den Lader innerhalb der empfohlenen Umgebungstemperaturen – auf diese Weise bleiben die Batterie und die Hydrauliksysteme des Laders während der Verwendung des Laders warm und bieten selbst bei Arbeiten bei niedrigen Temperaturen die beste Leistung.

Wenn der Lader und dessen Batterie während der Lagerung bei niedrigen Temperaturen kalt werden, nimmt die Effizienz der Batterie und der Hydrauliksysteme ab.

## Lenken des Laders

Der Lader wird mit dem Lenkrad gesteuert. Das Lenksystem wird hydraulisch betrieben. Eine praktische Möglichkeit, den Lader zu lenken, besteht darin, ihn mit der linken Hand am Lenkradknopf zu steuern. Auf diese Weise können Sie mit der freien rechten Hand andere Funktionen des Laders bedienen.

Sie können den Lader mit dem Lenkrad steuern, auch wenn keine Hydraulikleistung vorhanden ist. Es gibt ein integriertes Notfall-Lenksystem, doch es ist mehr Kraft erforderlich, um das Lenkrad zu drehen, wenn ein Problem mit dem Lenksystem des Laders besteht.



**WARNUNG**

**Umkipppgefahr – Halten Sie Lasten während der Fahrt nahe am Boden.** Halten Sie den Hubarm des Laders während der Fahrt so weit unten und so nahe am Lader wie möglich. Die Kippgefahr steigt bei angehobenem Hubarm oder mit schwerer Last (schweres Anbaugerät oder schwere Ladung auf der Schaufel) deutlich.

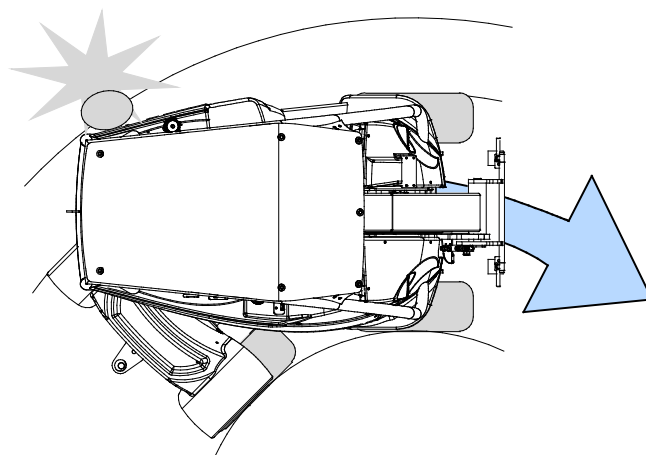


**WARNUNG**

**Umkipppgefahr – Fahren Sie bei Wendemanövern niemals schnell.** Achten Sie insbesondere darauf, dass bei angehobenem Ladehubarm der Lader beim Wendemanöver weniger stabil ist. Halten Sie Lasten während der Fahrt nahe am Boden.



**Kollisions- und Quetschgefahr – Halten Sie Ihre Hände und Füße innerhalb des Sicherheitsrahmens.** Beachten Sie beim Lenken, dass der Fahrersitz ausschwenkt und über den Lenkradius der Räder hinausragt.



## Falls der Lader umkippt

Vermeiden Sie ein Umkippen des Laders, indem Sie ihn gewissenhaft bedienen und die Anweisungen in diesem Handbuch befolgen. Dennoch ist es wichtig zu wissen, was zu tun ist, wenn der Lader umkippt.

### HINWEIS

#### Falls der Lader umkippt

Schalten Sie den Lader sofort aus. Laufende Elektromotoren und Pumpen eines umgekippten Laders können schnell beschädigt werden und Hydrauliköl kann auslaufen. Stellen Sie den Lader so schnell wie möglich wieder auf seine Räder, um ein Auslaufen von Hydrauliköl zu vermeiden. Der Lader kann oftmals wieder auf seine Räder gestellt werden, indem einige wenige Personen den ROPS-Rahmen anheben.

## Handhabung von Material

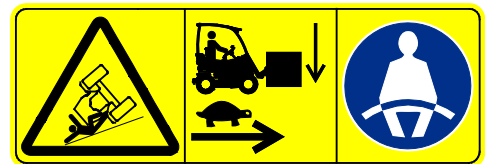
Vergewissern Sie sich, dass Sie den richtigen Anbaugerättyp für das bearbeitete Material verwenden. Verwenden Sie die richtige Schaufelgröße und den richtigen Schaufeltyp für die Arbeit mit losem Material, bzw. Palettengabeln für die Arbeit mit Palettenlasten. Lesen Sie die Bedienungsanleitung des Anbaugeräts, z. B. die Bedienungsanleitung der Schaufel für weitere Informationen zur sicheren und richtigen Bedienung. Beachten Sie bei der Planung von Arbeiten mit Material unbedingt die Nennhubleistung des Laders und überschreiten Sie diese nicht.

Der Lader ist nicht für Hubarbeiten konzipiert; legen Sie niemals Schlingen, Ketten oder Seile am Hubarm des Laders an.

## Hantieren mit schweren Lasten



**Umkipppgefahr – Transportieren Sie schwere Lasten stets so nahe am Boden wie möglich und nur auf ebenem Boden.** Das Tragen schwerer Lasten kann den Schwerpunkt des Laders verschieben und zu dessen Umkippen führen. Transportieren Sie die Last stets so langsam und so nahe an der Maschine wie möglich, damit der Schwerpunkt unten bleibt und für ein hohes Maß an Stabilität gesorgt ist.



**WARNUNG:** Umkipppgefahr – Halten Sie Lasten nahe am Boden und fahren Sie während des Tragens der Last langsam. Legen Sie stets den Sicherheitsgurt an.



**WARNUNG:** Umkipppgefahr (nach vorne) – Halten Sie die Last nahe am Boden und fahren Sie langsam.

Lesen Sie das Benutzerhandbuch sorgfältig durch.

**Wenn Sie mit schweren Lasten oder Anbaugeräten hantieren:**

- Arbeiten Sie mit schweren Lasten nur auf festem, ebenem Boden und fahren Sie dabei mit dem Lader langsam.
  - Unebenes oder abschüssiges Gelände verringert die nominelle Betriebskapazität erheblich (siehe auch Seite 42).
  - Verwenden Sie die maximale Lastkapazität, die in der Lastentabelle auf dem Lader und in diesem Benutzerhandbuch angegeben ist, als Richtwert.
  - Alle angegebenen Betriebskapazitäten basieren darauf, dass der Lader auf festem Boden steht. Wenn der Lader unter Bedingungen bedient wird, die von diesen Kriterien abweichen (z. B. auf weichem oder unebenem Boden, auf einem Hang oder mit rutschigen Lasten), müssen diese Bedingungen berücksichtigt werden.
  - Denken Sie daran, dass die tatsächliche Tragfähigkeit in Abhängigkeit der Betriebsbedingungen und der Art der Steuerung erheblich variiert.
- Halten Sie den Gelenkrahmen des Laders in aufrechter Position, wenn Sie schwere Lasten anheben. Wenn Sie den Lader während des Hantierens mit einer Last drehen, nimmt die Stabilität des Laders ab und die Maschine könnte umkippen.

- Die Verwendung zusätzlicher Heckgewichte oder Radgewichte wird empfohlen. Die unterschiedlichen Optionen finden Sie auf den Seiten 54 und 36.
- Beachten Sie den empfohlenen Reifendruck und achten Sie auf den Zustand der Reifen.
- Beachten Sie, dass eine schwere Last oder ein großer Abstand zwischen dem Lader und dem Schwerpunkt der Ladung Auswirkungen auf das Gleichgewicht und die Bedienung des Laders haben.
- Bei der Abschätzung der Hubkraft des Laders muss das Gewicht des Anbaugeräts berücksichtigt werden.



**Umkipppgefahr – Der Lader kann umkippen, wenn Sie den Fahrersitz verlassen.** Senken Sie die Ladung immer auf den Boden ab, bevor Sie den Fahrersitz verlassen. Beachten Sie das sichere Stoppverfahren auf Seite 62.

## Schätzung der tatsächlichen Hubkraft

Die tatsächliche Kipplast und die Stabilität des Laders hängen von zahlreichen Faktoren ab, die Sie berücksichtigen müssen, wenn Sie mit schweren Lasten oder Anbaugeräten hantieren. In der nachfolgenden Tabelle sind zahlreiche Faktoren aufgelistet, die die Stabilität des Laders beeinflussen.

**Beachten Sie stets die in der nachfolgenden Tabelle aufgelisteten Bedingungen.**

Einflussfaktor	Diesen wie folgt berücksichtigen
Position des Hubarms des Laders und des Teleskops	<p>Halten Sie die Last während der Fahrt so nahe am Boden wie möglich. Heben Sie sie nur an, wenn Sie bereit sind, die Schaufel oder das Anbaugerät zu entladen.</p> <ul style="list-style-type: none"> <li>■ Siehe Lasten- und ROC-Tabelle, um die Hubkapazität des Laders auf ebenem Boden zu schätzen. Verringern Sie die angegebene Höchstlast, indem Sie stets die lokalen Betriebsbedingungen in Betracht ziehen.</li> </ul>
Gesamtlast auf den Hubarm des Laders	<p>Schätzen Sie das Gesamtgewicht eines leeren Anbaugeräts und der Last.</p> <ul style="list-style-type: none"> <li>■ Die Lasttabelle basiert auf dem Gewicht der Palettengabel (90 kg)</li> <li>■ Wenn das Anbaugerät, das Sie verwenden, schwerer ist, ziehen Sie dessen Gewicht entsprechend von der angegebenen Kipplast ab.</li> <li>■ Das Gewicht des Anbaugeräts und mögliche Informationen über zulässige Lasten entnehmen Sie bitte der Bedienungsanleitung des jeweiligen Anbaugeräts.</li> </ul>
Entfernung der Last von den Vorderreifen	<p>Je weiter die Last vom Lader entfernt ist, desto weniger stabil ist der Lader.</p> <ul style="list-style-type: none"> <li>■ Halten Sie die Last so nahe am Boden und am Lader wie möglich.</li> <li>■ Fahren Sie niemals, wenn die Last mehr als ein wenig vom Boden angehoben ist.</li> </ul>
Aufrechte oder eingezogene Position des Laderrahmens	<p>Wenn Sie den Gelenkrahmen drehen, kippt der Lader einfacher um.</p> <ul style="list-style-type: none"> <li>■ Halten Sie den Lader in aufrechter Position, wenn Sie schwere Lasten anheben.</li> </ul>
Ebenheit des Untergrunds	<p>Alle aufgeführten Werte gelten nur auf flachen, ebenen Oberflächen.</p> <ul style="list-style-type: none"> <li>■ Fahren Sie auf unebenem Gelände langsam.</li> <li>■ Halten Sie die Last nahe am Boden und so nahe wie möglich am Lader.</li> </ul>
Installierte Zusatzgewichte	<p>Wenn Gegengewichte montiert sind, ist der Lader stabiler.</p> <ul style="list-style-type: none"> <li>■ Lassen Sie die standardmäßigen Zusatzgewichte installiert.</li> <li>■ Ziehen Sie die Verwendung zusätzlicher Gegengewichte oder Radgewichte in Erwägung, um die Stabilität zu erhöhen.</li> </ul>
Anwesenheit eines Fahrers	<p>Der Fahrer fungiert als zusätzliches Gegengewicht.</p> <ul style="list-style-type: none"> <li>■ Die Lasttabelle wurde mit einem Bediener mit 75 kg auf dem Fahrersitz berechnet.</li> <li>■ Wenn Sie den Fahrersitz verlassen, kann der Lader nach vorne kippen.</li> </ul>



Einflussfaktor	Diesen wie folgt berücksichtigen
Bewegungen des Laders und der Last	<p>Das Anheben der Höchstlast ist nur möglich, wenn sich der Lader nicht bewegt.</p> <ul style="list-style-type: none"><li>■ Bedienen Sie die Steuerungen des Laders langsam und behutsam. Dynamische Lasten können zu einem Umkippen des Laders führen.</li><li>■ Sichern Sie die Last auf dem Anbaugerät. Wenn sich die Last bewegt oder schwingt, kann der Lader umkippen.</li><li>■ Verwenden Sie das korrekte Anbaugerät für die jeweilige Last.</li><li>■ Heben Sie niemals schwingende Lasten an.</li></ul>

# Arbeiten mit Anbaugeräten

## Voraussetzungen für den Betrieb von Anbaugeräten

Alle gegebenenfalls am Lader montierten Anbaugeräte müssen den geltenden Sicherheitsvorschriften bzw. technischen Normen und Anforderungen entsprechen. Anbaugeräte, die nicht speziell für den Lader konstruiert und entwickelt wurden, können zu einem unsicheren Betrieb führen; vergewissern Sie sich, dass Avant e6 eigens in der Bedienungsanleitung des Anbaugeräts aufgelistet ist. Bei einigen Anbaugeräten kann die Verwendung von speziellen Schutzvorrichtungen bzw. von Arbeits- oder Schutzkleidung erforderlich sein.



**WARNUNG**

- Lesen Sie die Bedienungsanleitung des Anbaugeräts, bevor Sie ein Anbaugerät montieren oder erstmals verwenden.
- Vergewissern Sie sich, dass das Anbaugerät mit dem Lader kompatibel ist. Kontaktieren Sie im Bedarfsfall Ihren Avant-Händler.
- Verwenden Sie das Anbaugerät nur zu dessen Bestimmungszweck, der in der Bedienungsanleitung des Anbaugeräts beschrieben ist.
- Stellen Sie sicher, dass das Anbaugerät ordnungsgemäß und wie in der Bedienungsanleitung des Anbaugeräts beschrieben an die Schnellkupplungsplatte des Laders angeschlossen ist.
- Beachten Sie alle Anweisungen hinsichtlich der persönlichen Schutzausrüstung, der Sicherheitsabstände und möglicher weiterer Schutzvorrichtungen, die während des Betriebs bestimmter Anbaugeräte erforderlich sind.
- Stellen Sie das Anbaugerät auf den Boden und schalten Sie den Lader ab, bevor Sie den Fahrersitz verlassen. Beachten Sie mögliche weitere Schritte hinsichtlich des sicheren Abschaltens des Anbaugeräts. Machen Sie sich mit dem Betrieb und dem Anhalten des Anbaugerätes an einem sicheren Ort vertraut.
- Halten Sie Anbaugeräte in gutem und sicherem Betriebszustand. Befolgen Sie die Wartungsanweisungen.



**WARNUNG**

**Verletzungsgefahr durch inkompatible Anbaugeräte – Stellen Sie sicher, dass das Anbaugerät für die Verwendung mit diesem Ladermodell geeignet ist.** Ein falscher Anbaugerätetyp, eine schlechte Verriegelung des Anbaugeräts oder falsche technische Eigenschaften von Kupplungshalterungen können zu Gefahren führen, die bei der Konzipierung des Laders oder des jeweiligen Anbaugeräts nicht berücksichtigt wurden. Verwenden Sie ausschließlich Originalanbaugeräte und -halterungen von AVANT.

Werden andere Ausrüstungen als Originalausrüstungen von Avant verwendet, muss der Hersteller des Anbaugeräts detaillierte technische Arbeiten durchführen, um die Sicherheit, die Leistung und die Zuverlässigkeit der Lader-Anbaugeräte-Kombination zu gewährleisten. Wenden Sie sich an Ihren Avant-Händler, wenn Sie Fragen zur Kompatibilität der Ausrüstung mit Ihrem Avant-Lader haben.

### Handbücher von Anbaugeräten



**GEFAHR**



**Anbaugeräte können erhebliche Gefahren mit sich bringen, die in diesem Benutzerhandbuch des Laders nicht beschrieben werden.**

Stellen Sie sicher, dass die Handbücher aller Anbaugeräte verfügbar sind. Die falsche Verwendung eines Anbaugeräts kann schwere oder gar tödliche Verletzungen hervorrufen.

Jedem Anbaugerät liegt eine eigene Bedienungsanleitung bei. Die Bedienungsanleitung enthält wichtige Informationen zur Sicherheit sowie zur korrekten Montage, Bedienung und Wartung des Anbaugerätes.

**HINWEIS**

Prüfen Sie den höchstzulässigen Hydrauliköfluss für das Anbaugerät. Stellen Sie die Geschwindigkeit der Hydraulikpumpe so ein, dass der Ausgangsfluss für die Arbeiten und das Anbaugerät geeignet ist. Siehe Seite 33.

## Montage von Anbaugeräten

Das Anbaugerät wird an den Hubarm des Laders mittels Schnellkupplungsplatte am Hubarm des Laders und dem Kupplungsgegenstück am Anbaugerät montiert. Das Anbaugerät wird standardmäßig mit zwei manuell betriebenen Verriegelungsbolzen der Kupplungsplatte angeschlossen. Optional stehen Hydraulikkupplungsbolzen zur Verfügung, die über einen elektrischen Schalter gesteuert werden. In den nachfolgenden Schritten wird das Kupplungsverfahren unabhängig vom Kupplungstyp erklärt.

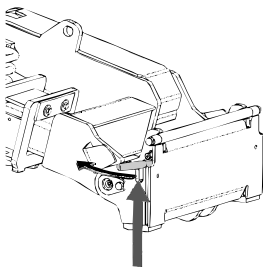
Die Montage des Anbaugeräts am Lader geht einfach und schnell, muss aber sorgfältig ausgeführt werden. Wird das Anbaugerät nicht am Lader verriegelt, kann es vom Lader herunterfallen und eine Gefahrensituation herbeiführen. Der Lader darf nicht gefahren werden und der Hubarm darf niemals angehoben werden, wenn das Anbaugerät nicht verriegelt worden ist. Um gefährliche Situationen zu vermeiden, immer folgend dargestellten Vorgehensweisen bei der Ankopplung befolgen. Bitte ebenfalls die Sicherheitsanweisungen in diesem Betriebshandbuch beachten..



**Quetschgefahr – Stellen Sie sicher, dass sich ein unverriegeltes Anbaugerät nicht bewegen oder umfallen kann.** Halten Sie sich nicht im Bereich zwischen Anbaugerät und Lader auf. Das Anbaugerät nur auf ebenem Untergrund anbauen.. Niemals ein Anbaugerät bewegen oder anheben, das nicht verriegelt worden ist.



Lesen Sie immer auch die zusätzlichen Anweisungen zur Montage und Verwendung des Anbaugerätes in der Bedienungsanleitung des Anbaugerätes. Das Anbringen eines Anbaugeräts könnte abgesehen von den unten beschriebenen grundlegenden Schritten auch weitere Schritte erfordern. Befolgen Sie stets die Anweisungen in der Bedienungsanleitung des Anbaugeräts.

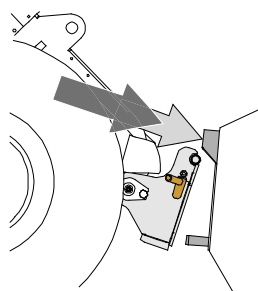


### Schritt 1:

- Die Verriegelungsbolzen auf der Schnellkupplungsplatte anheben und rückwärts die Verriegelungsöffnung einfahren, sodass sie in der oberen Stellung verriegeln/einrasten.

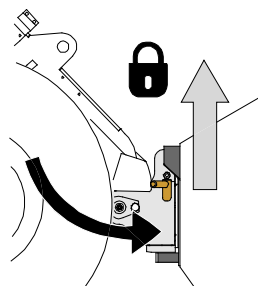
Wenn der Lader mit einem hydraulischen Verriegelungssystem für Anbaugeräte ausgestattet ist, siehe Anweisungen zur Benutzung des Verriegelungssystems auf der nächsten Seite.

- Darauf achten, dass die Hydraulikschläuche (und elektrische Kabelverbindungen, so vorhanden) beim Anbau nicht zwischen Anbaugerät und Kupplungsplatte geraten.



### Schritt 2:

- Die Schnellkupplungsplatte hydraulisch in eine schräge Vorwärtsstellung bringen.
- Den Lader in das Anbaugerät fahren. Wenn ihr Lader mit einem Teleskophubarm ausgerüstet ist, können Sie diesen benutzen..
- Die oberen Verriegelungsbolzen der Schnellkupplungsplatte des Laders auf die Halterungen des Anbaugerätes so ausrichten, dass sie sich unterhalb der entsprechenden Halterungen befinden..



### Schritt 3:

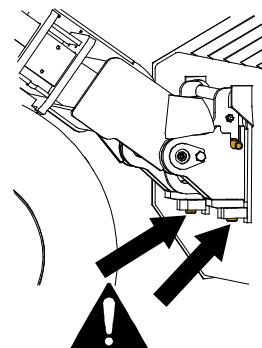
- Den Hubarm leicht anheben – den Steuerhebel für den Hubarm nach hinten ziehen, um das Anbaugerät vom Boden anzuheben.
- Den Steuerhebel für den Hubarm nach links drücken, um den unteren Teil der Schnellkupplungsplatte am Anbaugerät zu befestigen.
- Die Verriegelungsbolzen von Hand verriegeln oder die hydraulische Verriegelung schließen.
- **Prüfen Sie stets die Verriegelung der Verriegelungsbolzen.**



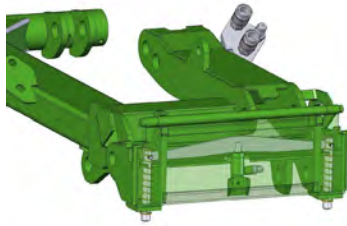
**GEFAHR**

### Risiko herabfallender Gegenstände – Verhindern Sie ein Hinunterfallen des Anbaugeräts.

- Ein Anbaugerät, das nicht vollständig mit dem Lader verriegelt ist, kann auf den Hubarm oder auf den Boden in Richtung des Fahrers oder während der Fahrt unter den Lader fallen, wodurch die Kontrolle über den Lader verloren geht. Niemals ein Anbaugerät bewegen oder anheben, das nicht verriegelt worden ist.
- Vor dem Bewegen oder Anheben des Anbaus sicherstellen, dass sich die Verriegelungsbolzen unten sind und durch die Befestigungsvorrichtungen auf beiden Seiten des Anbaus gehen.



## Hydraulikkupplung für Anbaugeräte



Die optionale hydraulische Geräteanbauplatte ermöglicht das Anschließen und Trennen von Anbaugeräten vom Fahrersitz aus.

Es gibt einen Hydraulikzylinder an der Geräteanbauplatte, der die Verriegelungsbolzen auf und ab bewegt. Das elektrohydraulische System kann verwendet werden, wenn das Zündschloss des Laders in der Stellung ON ist.

Der Bedienschalter befindet sich auf der rechten Seite des Bedienpaneels (siehe Seite 43).



**Absturzgefahr vom Anbaugerät – Machen Sie sich mit den Bedienelementen des Laders vertraut.** Vermeiden Sie ein Herunterfallen des Anbaugerätes. Verwenden Sie die elektrohydraulische Ver-/Entriegelung nur, wenn sich das Anbaugerät nah am Boden befindet.

Stellen Sie immer sicher, dass die Verriegelungsbolzen sicher im Anbaugerät eingerastet sind, auch wenn eine elektrohydraulische Verriegelung vorhanden ist. Beide Bolzen müssen verriegelt sein.

## Montage der Hydraulikschläuche des Anbaugerätes

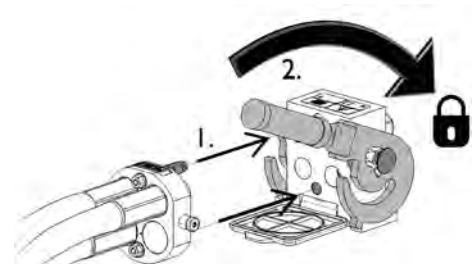
Die Hydraulikschläuche des Anbaugerätes sind mit einem Mehrfachsteckersystem ausgerüstet, mit dem alle Hydraulikschläuche gleichzeitig angeschlossen werden.



**Risiko einer Bewegung des Anbaugeräts und eines Ausstoßes von Hydrauliköl – Schließen Sie niemals Schnellkupplungen oder andere Hydraulikkomponenten an bzw. trennen Sie diese nicht, während sich der Steuerhebel der Zusatzhydraulik in der Raststellung befindet oder die Anlage unter Druck steht.** Wenn Hydraulikkupplungen bei unter Druck stehender Anlage angeschlossen oder getrennt werden, kann dies zu unbeabsichtigten Bewegung des Anbaus oder zum Ausstoß von Hochdruckflüssigkeiten und in weiterer Folge zu ernstesten Verletzungen oder Verbrennungen führen. Befolgen Sie die Anweisungen zu sicheren Stopp-Verfahren, bevor Sie Hydraulikelemente trennen.

### **Anschließen des Mehrfachsteckersystems:**

1. Richten Sie die Kupplungen der Multikupplung am Anbaugerät auf die entsprechenden Löcher im Multikupplungsanschluss des Laders aus. Die Multikupplung lässt sich nicht anschließen, wenn die Kupplung am Anbaugerät umgedreht ist.
2. Schließen Sie die Multikupplung an und verriegeln Sie diese, indem Sie den Hebel in Richtung des Laders drehen.

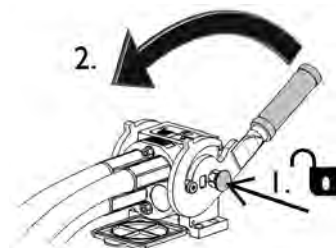


Der Hebel sollte sich leicht in die Verriegelungsposition bewegen lassen. Gleitet der Hebel nicht oder nur mit Druck in seine Position, überprüfen Sie Ausrichtung und Position der Anschlüsse und Verbinder und reinigen Sie sie ggf. Schalten Sie den Lader aus und lassen Sie den restlichen Hydraulikdruck ab.

**Trennen des Mehrfachsteckersystems:**

Stellen Sie vor dem Trennen des Multikupplungssystems das Anbaugerät auf eine feste und ebene Oberfläche.

1. Schalten Sie die Zusatzhydraulik des Laders aus.
2. Drehen Sie den Hebel zum Trennen des Verbinders, während Sie gleichzeitig den Entriegelungsknopf betätigen.
3. Geben Sie nach Beendigung des Vorgangs den Mehrfachstecker auf seine Halterung auf dem Anbaugerät.

**HINWEIS**

Halten Sie alle Anschlüsse und Armaturen so sauber wie möglich; verwenden Sie die Schutzabdeckungen sowohl auf dem Anbaugerät als auch dem Lader. Durch Schmutz, Eis etc. kann die Verwendung von Armaturen und Anschlüssen deutlich schwieriger gemacht werden. Lassen Sie Schläuche niemals am Boden hängen oder schleifen; platzieren Sie die Kupplungen in die Halterung am Anbaugerät.

**HINWEIS**

Achtung! Stellen Sie bei der Montage des Anbaugerätes sicher, dass die Hydraulikschläuche nicht überdehnt sind und sich nicht in einer Position befinden, in der sie bei der Arbeit mit Lader und Anbaugerät beschädigt oder abgerissen werden können.

## Bedienung der Zusatzhydraulik

Die Zusatzhydraulik (für hydraulisch betriebene Anbaugeräte) wird mit Bedienhebel auf dem Bedienpanel oder mit den Schaltknöpfen des Joysticks (6 Funktionen gesteuert) ( siehe Seite 45).

Der Bedienhebel rastet in der Raststellung ein, die für den Dauerbetrieb von Anbaugeräten genutzt wird, die einen konstanten Ölfluss benötigen (z.B. Anbaubagger, Kehrmaschine etc.). Lassen Sie den Hebel los, wenn Sie nicht mit einem Anbaugerät arbeiten, um eine unnötige Energieverschwendung zu vermeiden.

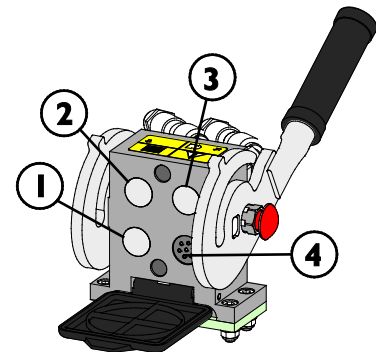


**GEFAHR**

**Verletzungsgefahr durch sich bewegende Teile des Anbaugeräts – Halten Sie alle Personen vom Gefahrenbereich des Anbaugeräts und des Hubarms des Laders fern.** Das Herantreten an ein laufendes Anbaugerät kann zu ernstesten Verletzungsgefahren führen. Schalten Sie die Zusatzhydraulik aus, bevor Sie den Fahrersitz verlassen. Bedienen Sie die Steuerhebel ausschließlich vom Fahrersitz aus.

Mithilfe des zweistufigen Steuerhebels für die Zusatzhydraulik ( siehe Seite 45) wird die Hydraulik wie folgt gesteuert:

1. Bei Bewegung in Richtung der Einrastposition wird der Hydraulikfluss zu Anschluss 1 gelenkt. Dabei handelt es sich für gewöhnlich um die normale oder positive Bewegungsrichtung des Anbaugeräts.
2. Bei Bewegung des Hebels von der Einrastposition weg, wird der Hydraulikfluss in die umgekehrte Richtung mit Druck in Anschluss 2 gelenkt.
3. Beim dritten Anschluss handelt es sich um eine freie Rücklaufleitung zum Tank, wie sie bei einigen Anbaugeräten erforderlich ist.
4. Dieser 4 Anschluss ist für die integrierte Buchse des optionalen Bedienschalter-Sets für Anbaugeräte gedacht.



Bei AVANT Ladern der e-Serie kann die Zusatzhydraulik verwendet werden, wenn:

- Der Bediener auf dem Fahrersitz sitzt
- oder
- Der externe Betriebsmodus wird mit dem Betriebsmodusschalter ausgewählt, siehe Seite 65.



**WARNUNG**

**Gefahr durch ausgeworfene Maschinenteile, Steine, Erde und anderen Schmutz – Eine zu hohe Geschwindigkeit des Anbaugeräts kann zu Verletzungen oder gefährlichen Bewegungen des Anbaugeräts führen.** Das Anbaugerät kann gefährlich brechen, Gegenstände abwerfen oder übermäßigen Lärm und Vibrationen abgeben, wenn er mit zu hoher Geschwindigkeit betrieben wird. Überschreiten Sie niemals den höchstzulässigen Hydraulikfluss des Anbaugeräts. Prüfen Sie den korrekten Betriebsfluss in den Bedienungsanleitungen des Anbaugeräts und konsultieren Sie das Diagramm auf Seite 33 dieses Handbuchs.



## Restdruck aus dem Hydrauliksystem entlassen

Stellen Sie sicher, dass sich kein Druck mehr im Hydrauliksystem befindet, der zu gefährlichen Situationen bei Wartungs- oder Servicearbeiten an Lader oder Anbaugerät führen kann.



**GEFAHR**

**Hydraulische Energie, die in den Schläuchen und anderen Hydraulikkomponenten gespeichert ist, kann den Ausstoß von Hydrauliköl und Bewegungen der Hydraulikzylinder oder -motoren bewirken. So lassen Sie den Druck aus dem Hydrauliksystem ab:**

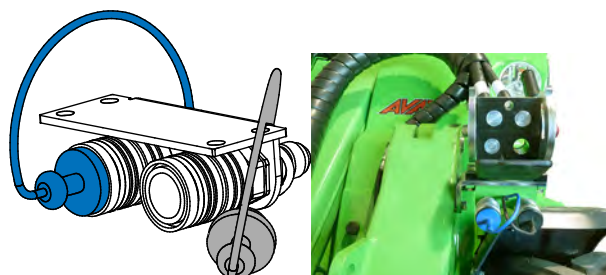
1. Senken Sie den Hubarm vollständig ab und stellen Sie das Anbaugerät auf den Boden.
2. Schalten Sie den Lader aus.
3. Bewegen Sie alle Steuerhebel, einschließlich des Steuerhebels für den Teleskop-Hubarm und der Zusatzhydraulik, einige Male in ihre äußersten Endpositionen.

Beachten Sie dabei, dass Hubarm oder Anbaugerät sich auch beim Ablassen des Drucks bewegen können. Betätigen Sie alle Hebel bis sich Hubarm oder Anbaugerät nicht länger bewegen.

## Kupplung einer weiteren Zusatzhydraulik

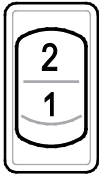
Die Kupplung einer weiteren Hydraulik ist eine doppelt wirkende Hydraulik mit zwei Anschlussstücken. Ein Paar standardmäßiger hydraulischer Schnellkupplungen befindet sich an der Vorderseite des Laders, direkt unter dem Mehrfachstecker.

- Lassen Sie den Hydraulikdruck gemäß den Anweisungen auf Seite 81 ab, bevor Sie Standardkupplungen anschließen oder trennen.
- Um die Standardkupplungen zu verbinden oder zu trennen, bewegen Sie den Kragen zum Ende des Anschlussstücks mit Innengewinde.
- Beachten Sie, dass die Schutzkappen auf dem Lader und dem Anbaugerät während des Betriebs aneinander befestigt werden können, um die Schmutzansammlung zu verringern.
- Beim Trennen der Standardschnellkupplungen könnte eine geringe Menge Öl von den Anschlüssen abtropfen. Tragen Sie Schutzhandschuhe und halten Sie ein Tuch bereit, um das Gerät sauber zu halten.



Weitere Informationen über die Möglichkeit, eine zusätzliche Hydraulikkupplung anzubringen, erhalten Sie auf Seite 56.

### Verwenden der Kupplung einer weiteren Hydraulik:



1. Wählen Sie die zusätzliche Steckdose der Zusatzhydraulik:  
Stellen Sie den Wahlschalter der Hydrauliksteckdose in die Position **2**. Der Schalter befindet sich auf der Steuertafel rechts neben dem Fahrersitz.
2. Verwenden Sie den normalen Steuerhebel der Zusatzhydraulik oder die Tasten des Sechs-Funktionen-Joysticks, um die zusätzliche Steckdose zu steuern.
3. Wenn Sie die Steckdose des Mehrfachsteckers erneut verwenden möchten, stellen Sie den Bedienschalter wieder in die Position 1.

- Die Schnellkupplungen können so angeschlossen werden, dass die Funktion des Bedien- und Steuerhebels umgekehrt werden kann. Überprüfen Sie die Funktionstüchtigkeit des Anbaugeräts jedes Mal, wenn Sie dieses an den Lader angeschlossen haben.
- Halten Sie die Kupplungen sauber und verwenden Sie ihre Schutzabdeckungen.

---

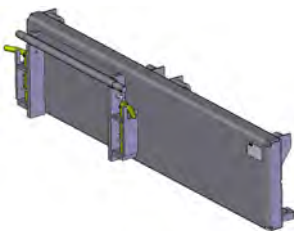
Sie können entweder die Hydraulikfunktion steuern, die an den Standard-Mehrfachstecker angeschlossen ist, oder die Funktion, die an die zusätzliche Steckdose angeschlossen ist. Eine gleichzeitige Verwendung ist nicht möglich.

---

## Kupplungsadapter

AVANT bietet Kupplungsadapter an, um die Verwendung bestimmter Anbaugeräte zu vereinfachen. Siehe Informationen in der Bedienungsanleitung der einzelnen Anbaugeräte, ob ein Adapter verwendet werden kann.

Beide Adaptertypen sind an der Schnellkupplungsplatte des Laders verriegelt. Die Adapter haben ein ähnliches Schnellkupplungssystem, um das Anbaugerät an Adapter und Lader zu verriegeln.



### **Verschiebeadapter A34893, A37097 oder A37166**

Der Verschiebeadapter ist eine starre Adapterplatte, die das Anbaugerät je nach Modell 40 oder 60 cm nach rechts oder links bewegt. Sie verbessert die seitliche Reichweite mit Anbaugeräten, die auf Bodenhöhe eingesetzt werden, z. B. Schlegelmulcher für den Straßenrand.



### **Hydraulischer Seitenschubadapter A37235**

Der hydraulische Seitenschubadapter bietet einen einfachen, stufenlosen Seitenschub des Anbaugeräts, der vom Fahrersitz aus bedient wird. Das Design weist starke Gleitführungen auf, die auch geschmiert werden können.

Wenn ein hydraulisches Anbaugerät am hydraulischen Seitenschubadapter montiert wird, muss der Lader mit dem optionalen zweiten vorderen Zusatzhydraulikauslass ausgestattet werden. Die Schläuche des Anbaugeräts sind auf dem Mehrfachstecker und auf den Schläuchen des Seitenschubadapters auf dem optionalen Auslass montiert.

Kontaktieren Sie Ihren Avant-Händler, um weitere Informationen über die Verfügbarkeit des Seitenschubadapters zu erhalten.



### Kippadapter A34148 oder A36505

Mit einem Kippadapter kann das Anbaugerät seitlich geneigt werden, was Folgendes ermöglicht:

- Erstellen verschiedener Formen auf dem Boden mit einer Schaufel oder einem Nivellierer
- Geradehalten der Palettengabel beim Fahren an Hangneigungen
- Aufnehmen von Paletten unebenen Oberflächen
- Nivellieren des Bodens auf unebenen Oberflächen

Der Kippadapter ist in erster Linie für nicht hydraulisch betriebene Anbaugeräte ausgelegt. Mit dem optionalen zweiten Zusatzhydraulikanschluss auf der Vorderseite ist es möglich, gleichzeitig hydraulisch angetriebene Anbaugeräte zu verwenden, z. B. 4-in-1 Schaufel, Palettengabel mit Seitenhub, Allroundgreifer und Kunstrasen-Anbaugeräte.



### Drehadapter A424406

Der Drehadapter wurde für die gleichen Arbeiten wie der Kippadapter konzipiert. Der vollständige Drehadapter ermöglicht es, das Anbaugerät vollständig auf den Kopf zu stellen. Dies kann bei Nivellierungsarbeiten nützlich sein.



**WARNUNG**

**Umkipppfahrgefahr – Ein Seitenschubadapter verringert die seitliche Stabilität des Laders erheblich.** Verwenden Sie alle Adapter nur für spezielle Aufgaben gemäß den Anweisungen im Handbuch des jeweiligen Anbaugeräts. Beseitigen Sie alle Adapter für die allgemeine Verwendung des Laders. Adapter verringern die Stabilität des Laders und dürfen nur auf ebenem Boden verwendet werden.



**VORSICHT**

**Adapterplatten verringern die Hubkraft – Verwenden Sie keine Adapter mit schweren Lasten oder Anbaugeräten.** Die Adapterplatten verlagern den Schwerpunkt des Anbaugeräts vom Lader weg. Dies erhöht die Umkipppfahrgefahr und kann die Verwendung schwerer Anbaugeräte einschränken.

**HINWEIS**

Die Kupplungsadapter sind jeweils nur für bestimmte Anbaugeräte ausgelegt, die mit dem Adapter sicher und effizient verwendet werden können. Die Adapter sind nicht für die allgemeine Verwendung bestimmt. Adapter sollten vom Lader entfernt werden, wenn kein Anbaugerät mehr verwendet wird, das den Adapter benötigt.

**HINWEIS**

Vermeiden Sie die Verwendung von Adapterhalterungen, die für die Montage von Anbaugeräten der Serie 200-1 an anderen Ladern vorgesehen sind. Anbaugeräte der Serie 200-1 sind nicht für die Verwendung mit anderen Ladermodellen als der Serie 200 ausgelegt.

# Lagerung, Transport, Befestigungspunkte und Anheben

Vor dem Transportieren oder Anheben:

- Montieren Sie die Knickgelenksperre, siehe Seite 105.
- Senken Sie den Hubarm ab.



Vor dem Transportieren oder Anheben des Laders unbedingt die Knickgelenksperre verriegeln. Denken Sie daran, die Knickgelenksperre nach dem Transport zu entfernen und die Lenkung des Laders zu überprüfen.

## Zurpunkte

Der Lader muss beim Transport auf einem Anhänger sicher verzurrt werden. Zum Festzurren müssen alle vier Zurpunkte verwendet werden. Wenn ein Anbaugerät montiert ist, muss dieses ebenfalls festgezurrt werden.

Standardmäßig gibt es 4 Zurpunkte:

- Zwei am Vorderwagen, in der Nähe des Hubarms
- Zwei am Hinterwagen, in der Nähe des hinteren Zusatzgewichts

## **Den Lader wie folgt für den Transport vorbereiten:**

1. Alle Lasten sichern. Vergewissern Sie sich, dass auch vor einem kurzen Transport alle Komponente, Geräte und Vorrichtungen gut gesichert sind.
  - Gegebenenfalls müssen Anbaugeräte separat festgezurrt werden.
2. Senken Sie den Hubarm vollständig ab.
3. Verriegeln Sie die Knickgelenksperre.
4. Verwenden Sie stets Hebeseile oder Ketten in einwandfreiem Zustand und mit ausreichender Tragfähigkeit für den Einsatz zur Ladungssicherung. Überprüfen Sie alle Haken und Verriegelungen.
5. Bedenken Sie die Gewichtsverteilung auf dem Anhänger. Unter Umständen muss Lader mit dem Heck nach vorne auf den Anhänger geladen werden.
6. Achten Sie stets darauf, dass der Anhänger seitlich und nach vorne/hinten gleichmäßig belastet ist. Anhänger dürfen keinesfalls an der Anhängerkupplung des Zugfahrzeugs nach oben ziehen.
7. Stellen Sie sicher, dass alle Abdeckungen angebracht sind. Ziehen Sie den Zündschlüssel ab und entfernen Sie alle Teile, die sich während des Transports lösen könnten.
8. Ziehen Sie die Verwendung einer Transportabdeckung in Erwägung, um den Lader während des Transports vor Schmutz zu schützen. Siehe Bild unten.

## Befestigungsoptionen

### *Optionale Ausrüstung für häufigen Anhängertransport*

Wenn der Lader häufig auf einem Anhänger transportiert wird, stehen Halterungen für eine einfache Sicherung der Last zur Verfügung.

### **Zurrpunkthalterung A418623 am hinteren Stoßfänger oder Zusatzgewicht installiert**



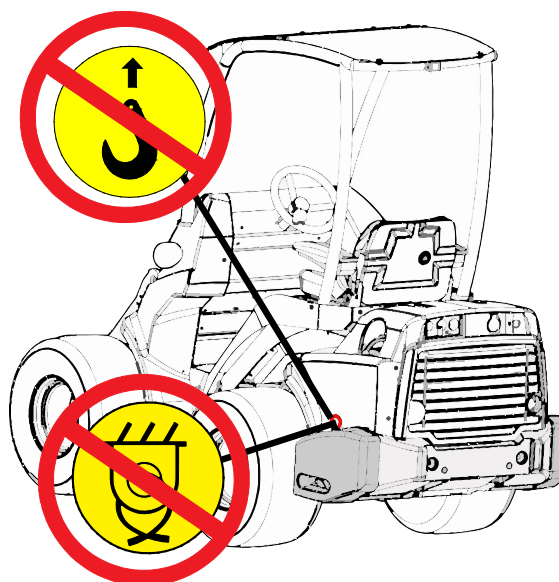
### **Zurrpunkthalterung A418623 seitlich am Hinterwagen installiert**



Für die seitliche Montage sind zwei Halterungen erforderlich.

### **Halterung auf Radnabe A423091**

Mit 5 Schrauben auf einer Radnabe montiert:



**GEFAHR**

Gefahr von Bewegungen oder Herunterfallen des Laders – Heben Sie den Lader niemals über die seitlichen Gegengewichte an und ziehen Sie ihn nicht auf diese Weise nach unten. Die Ösen an den zusätzlichen seitlichen Gegengewichten sind für das Montieren oder Entfernen der Gewichte. Versuchen Sie keinesfalls, den Lader an den Gegengewichten anzuheben oder diese als Zurrpunkte zu verwenden.

## Transportabdeckung

Um den Lader während des Transports zu schützen, ist eine Transportabdeckung verfügbar. Kontaktieren Sie Ihren Avant-Händler.



### HINWEIS

Verwenden Sie die vollständige, geschlossene Transport- und Wetterschutzabdeckung nicht über längere Zeiträume, da dieses die Rostbildung aufgrund von Feuchtigkeit, die darin kondensiert, begünstigt. Es kann in diesen Fällen die leichte Wetterschutzabdeckung verwendet werden.

## Anheben des Laders

**Anheben eines Laders mit ROPS:** Wenn Sie einen Lader anheben, der mit dem ROPS-Überrollbügel ausgestattet ist, müssen vier Schlingen verwendet werden, die zu Hebezwecken zugelassen und mindestens 79 Zoll lang sind. Wickeln Sie die Schlingen um die vier ROPS-Pfosten. Das Hebezeug A418706 beinhaltet alle erforderlichen Komponenten und detaillierte Anweisungen zum Anheben eines Laders mit ROPS-Überrollbügel.

Vergewissern Sie sich, dass sich die Hebeschlingen nicht bewegen können und dass der Lader während des Hebevorgangs nicht ausschwenkt. Schlingen Sie die Hebesaile/-gurte um die vier ROPS-Stützen und stellen Sie sicher, dass diese sich nicht verknoten oder durch scharfe Kanten beschädigt werden.

**KABINE L:** Wenn Sie einen Lader anheben, der mit der Kabine L ausgestattet ist, müssen zuerst die Fenster (Front-, Seiten- und Heckscheiben) entfernt werden.



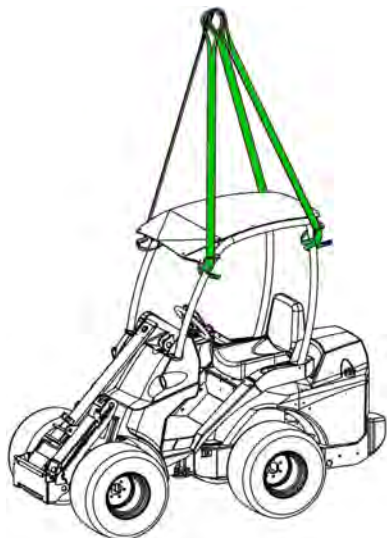
**WARNUNG**

**Umkipppfahrgeschwindigkeit des Laders – Verwenden Sie eine angemessene Ausrüstung und beachten Sie die Sicherheitsanweisungen und Sicherheitshinweise, wenn Sie den Lader anheben.**

- Entfernen Sie schwere Anbaugeräte und potenzielle Zusatzgewichte vom Lader.
- Senken Sie den Hubarm ab.
- Montieren Sie die Knickgelenksperre am Rahmen des Laders.
- Befolgen Sie die Anweisungen im Benutzerhandbuch der Hebevorrichtungen für jeden Kabinentyp.
- Heben Sie niemals einen Lader, wenn sich Personen darauf befinden.

Heben Sie den Lader so sanft wie möglich an und verhindern Sie, dass er umfällt oder wackelt.

Auf dem folgenden Bild ist das Prinzip des Anhebens eines Laders mit dem ROPS-Überrollbügel mit vier Hebegurten dargestellt:



**WARNUNG**

**Umkipppfahrgfahr des Laders – Versuchen Sie keinesfalls, den Lader an den Gegengewichten anzuheben oder diese als Zurrpunkte zu verwenden.** Die Ösen an den seitlichen Zusatzgewichten sind für das Installieren oder Entfernen der Gewichte. Entfernen Sie die Ösen von den Gegengewichten, um deren Verschleiß zu verhindern.

### **Abschleppen (Laderabruf)**

Der hydrostatische Fahrtrieb des Laders gewährleistet, dass der Lader nur zu Bewegungen über kurze Strecken abgeschleppt werden kann. Es ist nicht möglich, die hydraulische Feststellbremse oder den Antriebskreis freizugeben.

Im Bedarfsfall kann der Lader mit einer starren Abschleppstange abgeschleppt werden. Die Räder des Laders drehen sich nicht. Schleppen Sie den Lader nur bei niedriger Geschwindigkeit und über kurze Strecken.

## Einlagerung

Kann die Lagerung nur im Freien erfolgen, schützen Sie den Lader mit den dafür vorgesehenen Schutzabdeckungen (Artikelnr. 65436).



### HINWEIS

Verwenden Sie die vollständige, geschlossene Transport- und Wetterschutzabdeckung nicht über längere Zeiträume, da dieses die Rostbildung aufgrund von Feuchtigkeit, die darin kondensiert, begünstigt. Es kann in diesen Fällen die leichte Wetterschutzabdeckung verwendet werden.

Vor einer längeren Lagerung (mehr als einen Monat) muss der Lader entsprechend vorbereitet werden, um eine lange Lebensdauer und eine reibungslose Verwendung des Laders zu gewährleisten.

Stellen Sie sicher, dass der Ladezustand der Batterie ausreichend ist. Der empfohlene Ladestatus beträgt etwa 40 bis 50 Prozent. Lagern Sie den Lader niemals ein, wenn die Batterie einen Ladestatus von weniger als 20 Prozent aufweist. Um eine Leistungsabnahme der Batterie zu vermeiden, sollte auch eine Lagerung mit einem Ladestatus von 100 Prozent vermieden werden.

- Es wird empfohlen, vor der Einlagerung die nächste regelmäßige Wartung auszuführen. Ihre Avant-Servicestelle steht Ihnen dafür gerne zur Verfügung.
- Reinigen Sie den Lader sorgfältig. Im Laufe der Zeit wird es immer schwieriger, Schmutz zu entfernen.

- Prüfen Sie den Lader sorgfältig und bessern Sie im Bedarfsfall Lackschäden aus, um Rostschäden zu vermeiden.
- Schmieren Sie die Schmierpunkte und die Kolbenstangen der Zylinder mit Öl.
- Lagern Sie den Lader in einem Innenraum, sofern dies möglich ist. Lagern Sie den Lader nicht im Freien bei direkter Sonneneinstrahlung.

### Lagerung des elektrischen Laders

Um eine hohe Leistung und eine lange Lebensdauer der Batterie zu gewährleisten, sollte sie bei einer längeren Lagerung (mehr als einen Monat) zur Hälfte aufgeladen werden (40 bis 50 Prozent). Während der Lagerung sollte die Temperatur zwischen 0 und 20 °C liegen.

Es wird empfohlen, den Ladezustand jeden Monat zu prüfen, um die Batterie in optimalem Zustand zu halten. Die Batterie muss für die Lagerung nicht vom Lader abgenommen oder getrennt werden. Während einer längeren Lagerzeit unter den oben genannten optimalen Bedingungen muss die Schnellkupplung der Batterie jedoch von ihrem Gegenstück auf dem Lader getrennt werden.

**Bei extremen Temperaturen (unter -20 °C oder über +55 °C) oder wenn der Batterieladezustand bei unter fünf Prozent („fast leer“) liegt, muss ein Ladegerät angeschlossen werden und das Ladegerät muss aktiv sein, wenn der Lader unbeaufsichtigt stehen gelassen wird.** Es kann entweder das integrierte Ladegerät oder ein externes Avant-Ladegerät angeschlossen bleiben.

Für die beste Stromkapazität der Batterie bei täglicher Verwendung des Laders wird empfohlen, den Lader bei Temperaturen zwischen +10 und +30 °C zu verwenden und zu parken. In diesem Temperaturbereich ist die Temperatur des Hydrauliköls des Laders ausreichend hoch, um effizient zu sein, und die Kühlung der Batterie ist noch nicht erforderlich.

Vermeiden Sie eine Beschädigung der Batterie – Lagern Sie den Lader niemals mit einer fast leeren Batterie ein.



**HINWEIS**

Um eine Beschädigung der Batterie zu vermeiden und um die Leistung der Batterie aufrechtzuerhalten, müssen die Anweisungen hinsichtlich der Lagerung und der empfohlenen Lagertemperaturen beachtet werden.

Eine vollständig entladene Batterie kann während der Lagerung beschädigt werden.

**HINWEIS**

**Bei extremen Temperaturen (unter  $-20\text{ °C}$  oder über  $+55\text{ °C}$ ) oder wenn der Batterieladezustand bei unter fünf Prozent („fast leer“) liegt, muss ein Ladegerät angeschlossen werden und das Ladegerät muss aktiv sein.**

Dadurch werden sowohl das Aufladen als auch das Heizen oder Kühlen der Batterie aktiviert, sofern dies erforderlich ist, um die Batterie innerhalb des empfohlenen Temperaturbereichs zu halten. Es wird empfohlen, das Ladegerät an die Batterie angeschlossen zu lassen, wenn die Umgebungstemperatur weniger als  $0\text{ °C}$  beträgt. Wenn die Batterie nicht mehr ausreichend geladen ist, um eine automatische Kühlung oder Heizung durchzuführen, könnten die Batteriezellen dauerhaft beschädigt werden und die Leistung könnte abnehmen.

**HINWEIS**

Um eine optimale Lebensdauer zu erzielen, wird empfohlen, während der Lagerung des Laders den Ladezustand der Batterie bei etwa 40 bis 50 Prozent („halb voll“) und die Temperatur bei  $0$  bis  $20\text{ °C}$  zu halten.

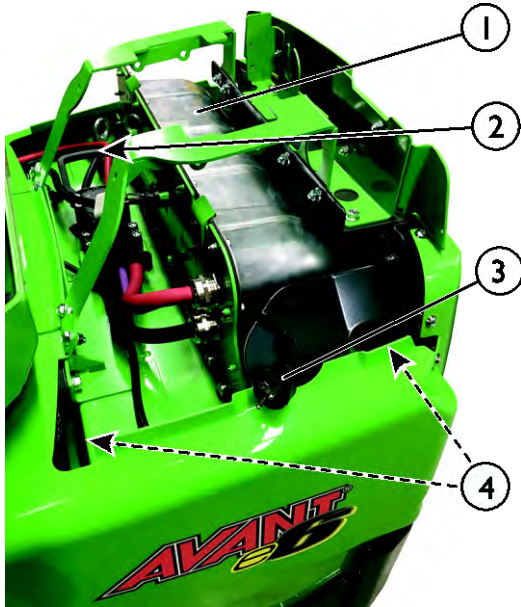
**HINWEIS**

Lagern Sie den Lader nicht ein, wenn der Ladezustand der Batterie weniger als 20 Prozent beträgt. Die Batterie wird die Ladung automatisch für das Heizen oder Kühlen der Batterie während der Lagerung verwenden, um eine Beschädigung der Batterie zu vermeiden.

## Batterien und Aufladen

Befolgen Sie die Anweisungen in diesem Kapitel, um die volle Kapazität und Lebensdauer der Batterie zu gewährleisten.

Bei Betrieb und Aufladen des Laders müssen der richtige Ladezyklus, ein sicherer Bereich für das Aufladen sowie die korrekte Temperatur berücksichtigt werden.



Entfernen Sie die hintere Abdeckung des Laders, um auf die Batterie und dessen Stecker zugreifen zu können.

Unter der Abdeckung finden Sie die folgenden Hauptkomponenten des Batteriesatzes:

1. Batteriesatz: Die Batterie ist mit Lithium-Ionen-Zellen ausgestattet und das Batteriemanagementsystem steuert die darin enthaltene Elektronik. **Dieser Batteriesatz darf niemals geöffnet werden.**
2. Hauptstecker der Batterie – Verwenden Sie ihn, um die Batterie vollständig zu trennen oder um sie an ein externes Avant-Schnellladegerät anzuschließen.
3. Netzstecker zum Aufladen, integriertes Ladegerät.
4. Luftfilter für das Batteriekühlsystem (nicht auf diesem Bild zu sehen).

## **Aufladen – Allgemeine Hinweise**

Beachten Sie für eine optimale Leistung der Batterie bitte folgende Grundsätze:

- Beachten Sie die Anweisungen hinsichtlich der Umgebungstemperatur.
- Lagern Sie den Lader keinesfalls mit leerer Batterie.
  - Beachten Sie, dass der Lader seine Batterie zum Kühlen oder Heizen der Batterie verwenden kann, um eine Beschädigung der Batterie zu verhindern. Schließen Sie den Lader bei niedrigen oder hohen Temperaturen an ein Ladegerät an, siehe Seiten 7 und 88.
- Achten Sie darauf, dass die Batterie niemals vollständig entleert wird. Diese sogenannte Tiefentladung führt zu einem Verschleiß der Batterie.
- Führen Sie häufig einen vollständigen Ladezyklus durch (lassen Sie das Ladegerät angeschlossen, bis auf dem Multifunktionsdisplay des Laders ein voller Ladestatus angezeigt wird).
- Wenn Sie ein externes Avant-Schnellladegerät verwenden, sollte nach ein paar Schnellladezyklen das interne Ladegerät des Laders verwendet werden.

Es wird empfohlen, spätestens dann zu einer Ladestation zu fahren, wenn der Ladezustand weniger als zehn Prozent beträgt. Auf der nächsten Seite erhalten Sie weitere Informationen über die empfohlenen Nutzungs- und Aufladezyklen.

Die Batterie kann bei jedwedem Ladezustand aufgeladen werden, da sie im Gegensatz zu älteren Batterietypen keinen sogenannten „Memory-Effekt“ haben.

Wenn Sie das Gefühl haben, dass der Lader an Leistung verliert, obwohl die Batteriestandsanzeige anzeigt, dass die Batterie noch ausreichend geladen ist, laden Sie die Batterie unverzüglich auf.

Weitere Informationen über die empfohlene Verwendung, den Aufladeprozess und die Arten von Ladegeräten finden Sie in diesem Kapitel.

## Lebensdauer der Batterie

Die tatsächlichen Arbeitszeiten schwanken in Abhängigkeit mehrerer Faktoren erheblich. Folgendes hat Einfluss auf die Lebensdauer der Batterie:

- Arbeitszyklus, Beschleunigungen und häufiges Anhalten
  - Siehe Seite 68, um Tipps zur Verlängerung der Lebensdauer der Batterie zu erhalten.
- Masse an transportierten oder angehobenen Lasten und wiederholtes Anheben schwerer Lasten
- Verwendung rotierender Anbaugeräte
- Umgebungstemperaturen
- Korrektes Aufladen der Batterie
- Zustand der Batterie

Ein neuer Batteriesatz erreicht seine maximale Kapazität erst nach einigen Ent- und Aufladezyklen. Jeder Ent- und Aufladezyklus führt zu einem geringfügigen Verschleiß der Batterie. Ein korrekt verwendeter und gewarteter Batteriesatz verliert zum Ende seiner Lebensdauer langsam an Leistung. Die geschätzte Lebensdauer der Batterie beträgt etwa 2.500 volle Ladezyklen. Am Ende der Lebensdauer der Batterie wird die Kapazität der Batterie so weit abnehmen, bis die Batterie nicht mehr vernünftig verwendet werden kann. Extreme Bedingungen können die Lebensdauer der Batterie rasch verkürzen. Beachten Sie die Anweisungen in diesem Handbuch, um die Batterie in gutem Zustand zu halten.

Für die beste Stromkapazität der Batterie bei täglicher Verwendung wird empfohlen, den Lader bei Temperaturen zwischen +10 und +30 °C zu verwenden und zu parken. In diesem Temperaturbereich ist die Temperatur des Hydrauliköls des Laders ausreichend hoch, um effizient zu sein, und die Kühlung der Batterie ist noch nicht erforderlich.

---

**Eine entladene Batterie kann während der Lagerung dauerhaft beschädigt werden.** Um eine Beschädigung der Batterie während der Lagerung zu verhindern, konsultieren Sie bitte die Anweisungen hinsichtlich der Lagerung des Laders auf Seite 88.

---

### HINWEIS

Vermeiden Sie eine Tiefentladung der Batterie. Bei einer vollständigen Entladung kann die Batterie beschädigt werden.

Betreiben Sie den Lader keinesfalls, bis keine Energie mehr verbleibt, um den Lader zu fahren. Laden Sie die Batterie spätestens auf, wenn die Batterieanzeige eine verbleibende Ladung von 10 % anzeigt. Die Batterie verschleißt bei wiederholter Tiefentladung sehr schnell. Laden Sie eine vollständig entladene Batterie so bald wie möglich mit ein Ladezyklus auf.

## Die Batterie in gutem Zustand halten

### **Empfohlene Verwendungs- und Aufladezyklen:**

Es wird empfohlen, die Batterie aufzuladen, sobald der Ladestand auf 20 bis 30 Prozent gesunken ist.

Für einen optimalen täglichen Einsatz werden ein bis zwei Schnellladezyklen auf 80 bis 90 Prozent („fast voll“) und ein längerer Ladezyklus (über Nacht) empfohlen.

### **Um die volle Kapazität der Batterie zu bewahren, beachten Sie die folgenden Hinweise in Bezug auf den Ladestand und die tägliche Wartung der Batterie:**

- Die Lithium-Ionen-Batterie kann bei jedweddern Ladezustand aufgeladen werden. Eine vollständige Entladung ist unnötig und wirkt sich nachteilig auf die Lebensdauer der Batterie aus.
- Es ist unbedingt erforderlich, den Lader unmittelbar nach der Verwendung aufzuladen. Wenn Sie den Lader voraussichtlich über einen längeren Zeitraum nicht verwenden (eine oder mehrere Wochen), ist ein vollständiges Aufladen nicht erforderlich. Die Batterie bleibt in optimalem Zustand, wenn der Ladezustand während der Lagerung etwa 40 bis 50 Prozent beträgt. Auf Seite 88 finden Sie weitere Anweisungen zur Lagerung.
- Laden Sie die Batterie unverzüglich auf, wenn der Ladestand auf 10 % gesunken ist. Ein Entladen unter diesen Wert sollte vermieden werden, da dies eine Tiefentladung die Lebensdauer der Batterie verringert.
  - Entladen Sie die Batterie keinesfalls vollständig, bis keine Energie mehr vorhanden ist, um den Lader zu fahren. Wenn dies passiert, muss die Batterie unverzüglich aufgeladen werden. Lagern Sie den Lader keinesfalls mit leerer Batterie.

### **HINWEIS**

Der Ladevorgang kann im Bedarfsfall unterbrochen werden, doch es wird empfohlen, regelmäßig eine vollständige Aufladung durchzuführen (z. B. jedes dritte Mal), da dies die interne Ausgleichsfunktion aktiviert und dazu beiträgt, die Lebensdauer der Batterie zu verlängern.

## Das Ladegerät angeschlossen lassen

Lassen Sie das Ladegerät bei extremen Umgebungstemperaturen auch bei einer kurzfristigen Einlagerung angeschlossen, wie auf Seite 88 beschrieben.

Es kann entweder das Schnellladegerät oder ein externes Ladegerät angeschlossen bleiben. Wenn beide Ladegeräte angeschlossen sind, wird die Batterie nicht aufgeladen.

## Fahren oder Verwenden während des Ladevorgangs

Beim Lader e6 ist die Verwendung des Laders während des Aufladens nicht möglich. Die Hydrauliksysteme des Laders sind deaktiviert, wenn das Ladegerät des Laders an eine Steckdose angeschlossen ist.

## Aufladen der Batterie

### Vorbereitung für das Aufladen

Führen Sie zur Vorbereitung auf das Aufladen die folgenden Schritte durch:

1. Wählen Sie einen gut belüfteten Ort, wo Sie den Lader sicher aufladen können und die Temperaturen nicht zu hoch sind.
2. Laden Sie die Batterie des Laders nicht in der prallen Sonne oder im Regen auf. Schützen Sie alle elektrischen Komponenten vor Regen. Bei direkter Sonneneinstrahlung kann die Batterie während des Ladevorgangs überhitzen.
3. Lesen Sie auch die Sicherheitsinformationen hinsichtlich der Batterie- und Elektrosysteme. Siehe Seite 19.

### Ladegerät

Verwenden Sie nur genehmigte Avant-Ladegeräte, um die Batterie aufzuladen. Die Ausgangsspannung und der Ausgangsstrom des Ladegeräts werden während der unterschiedlichen Phasen des Ladevorgangs automatisch eingestellt. Das Ladegerätsystem muss während des Aufladens mit dem Batteriemanagementsystem kommunizieren, um einen korrekten Ladevorgang zu gewährleisten.



**Gefahr durch Überhitzung der Batterie, Feuer und Risse oder andere Beschädigungen der Batteriezellen, die zur Freisetzung von Batteriechemikalien führen –**  
**Verwenden Sie nur genehmigte Ladegeräte, um den Lader aufzuladen.** Wenn Sie ein inkompatibles Ladegerät verwenden, könnten die Ladespannung und der Ladestrom für die einzelnen Phasen des Aufladens falsch sein und zu einer Überhitzung oder einem Kochen der Batterie führen oder die Batteriezellen beschädigen.

### Ladezeiten

Die Ladezeit hängt von der Temperatur der Batterie ab, wie auf Seite 68 beschrieben wird.

Mit dem integrierten Ladegerät des Laders dauert es etwa 7,5 Stunden, bis die Batterie von 0 auf 100 Prozent geladen wird.

Mit einem externen Ladegerät dauert die Schnellladung von 0 auf 100 Prozent etwas mehr als eine Stunde, sofern ein Ladegerätemodell mit 400 Volt / 32 Ampere verwendet wird. Von 20 auf 80 Prozent, dem empfohlenen Zyklus eines Arbeitstags, dauert das Aufladen etwa 50 Minuten.

Mit dem Ladegerät mit 400 Volt / 16 Ampere sind die Ladezeiten etwa doppelt so lange wie beim Modell mit 32 Ampere.

Die hierin angegebenen Ladezeiten sind nur ungefähre Werte der Ladezeiten bei günstigen Bedingungen. Die tatsächlichen Ladezeiten können davon abweichen.

## Arten von Ladegeräten

Es gibt zwei Möglichkeiten, den Lader e6 aufzuladen:

### 1. Normales Aufladen unter Anwendung des integrierten Ladegeräts des Laders:

Der Ladevorgang wird automatisch gestartet, wenn der Ladestecker des Laders an eine Steckdose angeschlossen wird. Auf Seite 95 erhalten Sie weitere Anweisungen und Informationen über die Anforderungen des Ladevorgangs.

Der Ladevorgang wird vom automatischen Batteriemanagementsystem (BMS) kontrolliert und automatisch angehalten, wenn die Batterie vollständig geladen ist. Trennen Sie das Ladekabel, wenn der Ladevorgang abgeschlossen ist (es sei denn, der Lader wird extremen Temperaturen ausgesetzt – in diesem Fall muss das Ladegerät angeschlossen bleiben).

Der Stecker des integrierten Ladegeräts kann bei Bedarf vom Stromnetz getrennt werden. Es ist nicht erforderlich, zunächst den Ladevorgang anzuhalten.

**Es wird empfohlen, nach ein paar Schnellladezyklen einen normalen Ladezyklus mit dem integrierten Ladegerät durchzuführen. Weitere Informationen finden Sie auf Seite 97.**

---

Der standardmäßige Stecker für den Anschluss des Laders an eine Steckdose ist geerdet gemäß CEE 7/7, in Europa auch als „Schuko-Stecker“ bekannt. Wenn Sie den Lader in Gegenden verwenden, für die ein anderer Stecker erforderlich ist, erhalten Sie alle erforderlichen Informationen von Ihrem AVANT Händler vor Ort. Unabhängig vom Steckertyp gelten alle Anweisungen in diesem Kapitel für alle elektrischen Lader von AVANT.

---

### 2. Schnelles Aufladen unter Anwendung eines externen Ladegeräts:

**Beispiel für eine externe Avant-Ladestation:**



Ein schnelles Aufladen erfordert ein spezielles Ladegerät, das für das Aufladen von Avant e6-Ladern konzipiert wurde. Auf dem Bild oben ist ein Beispiel für eine externe Avant-Ladestation zu sehen. Kontaktieren Sie Ihren AVANT-Händler hinsichtlich weiterer Informationen über unterschiedliche Ladegerätemodelle.

---

Das externe Ladegerät ist mit Netzsteckern gemäß IEC 60309 ausgestattet (auch als CEE-Stecker bekannt). Es gibt zwei Ladegerätemodelle:

A426117 wurde für den Anschluss an eine dreiphasige Steckdose mit 400 V / 16 A / 50 Hz konzipiert.

A425411 wurde für eine dreiphasige Steckdose mit 400 V / 32 A / 50 Hz konzipiert.

---



**Stellen Sie stets sicher, dass die Steckdose ordnungsgemäß installiert und für die Anwendung des Ladegeräts ausgelegt ist. Versuchen Sie niemals, Netzstecker selbst auszutauschen – Stromschlaggefahr.** Stellen Sie stets sicher, dass die Steckdose von einem professionellen Elektriker installiert wird und dass die Steckdose vollständig angeschlossen ist, einschließlich der Erdung. Führen Sie niemals selbst Änderungen an Steckdosen oder Netzsteckern durch, sondern wenden Sie sich an einen professionellen, lizenzierten Elektriker, wenn Sie hinsichtlich der Eignung einer Steckdose unsicher sind oder einen Rat hinsichtlich möglicher Netzstecker, Spannungen und Stromstärken benötigen.

Wenn die Verwendung von Zwischensteckern oder Adaptern vermieden werden kann, dürfen nur hochwertige Ausführungen verwendet werden, die für den Außeneinsatz ausgelegt sind und ebenfalls über einen Schutzleiter verfügen.

Halten Sie Verlängerungskabel so kurz wie möglich. Verwenden Sie hochwertige Kabel mit einem ausreichenden Querschnitt für den benötigten Strom.



**Gefahr von Überhitzung der Kabel und Kabelbrand – Vermeiden Sie die Verwendung von Verlängerungskabeln.** Lange oder dünne Verlängerungskabel können während des Ladevorgangs sehr warm werden und schmelzen, sodass Stromschlag- oder Brandgefahr besteht. Die Verwendung von Verlängerungskabeln vermeiden. Falls unvermeidbar, ein möglichst kurzes, hochwertiges Kabel mit ausreichendem Leiterquerschnitt verwenden.



**Stromschlag- oder Brandgefahr – Vermeiden Sie zusätzliche Zwischenstecker.**

Zwischenstecker mit mangelhafter Qualität können unzureichend gegen Staub und Wasser geschützt sein. Bei einigen sind sogar die Stifte des Steckers ungeschützt, was eine schwerwiegende Stromschlaggefahr darstellt. Verwenden Sie keinesfalls Stecker, bei denen das Erdungskabel nicht angeschlossen ist.

Wenden Sie sich an einen Elektriker vor Ort, um den Stecker falls erforderlich auszutauschen.





**Gefahr von Überhitzung und Brand der Batterie – Verwenden Sie nur das integrierte Ladegerät des Laders und stellen Sie den korrekten Ladezyklus sicher.** Das integrierte Ladegerät und externe Avant-Ladegeräte optimieren Strom und Spannung am Ausgang, um ein schnelles Aufladen und eine lange Lebensdauer der Batterie zu gewährleisten. Modifizierte Ladegeräte oder andere Typen von Ladegeräten können die Batterie beschädigen und zu Überhitzen, Funkenbildung oder Brand führen. Ein zu hoher Strom oder eine zu hohe Spannung kann die Batterie oder deren Steuerungselektronik beschädigen.

## **Ladevorgang**

### ***Bei Verwendung des integrierten Ladegeräts des Laders:***

Der Status und die Phase des Ladevorgangs werden auf dem Multifunktionsdisplay des Laders angezeigt. Die geschätzte verbleibende Zeit bis zur vollständigen Ladung der Batterie hängt von der Temperatur der Batterie ab und kann sich während des Ladevorgangs erheblich ändern.

### ***Bei Verwendung eines externen Schnellladegeräts:***

Der Ladestatus und -fortschritt wird auf dem Display des externen Ladegeräts angezeigt. Das Display des Laders bleibt ausgeschaltet.

### ***Zündschlüssel***

Die Position des Zündschlüssels hat keine Auswirkungen auf den Ladevorgang – unabhängig vom Ladegerätetyp.

### ***Ausgleichsladung***

Das Batteriemanagementsystem minimiert die geringfügigen Unterschiede zwischen den einzelnen Batteriezellen während der Verwendung und auch während des partiellen Aufladens. Es wird jedoch empfohlen, das Ladegerät bis zum Ende des normalen Ladezyklus angeschlossen zu lassen, da die geringfügigen Unterschiede zwischen den einzelnen Batteriezellen in dieser Phase vollständig ausgeglichen werden. Die letzte Phase des Ladezyklus, die sogenannte Ausgleichsladung, ist abgeschlossen, wenn auf dem Multifunktionsdisplay ein Ladestatus von 100 Prozent angezeigt wird.

Der vollständige Ladevorgang muss mindestens alle 3 bis 5 Entladezyklen durchgeführt werden. Die Ausgleichsladung dauert etwas länger, aber ist äußerst wichtig für die Leistungsfähigkeit der Batterie.

Falls die Batterie vollständig entladen wurde, lassen Sie das Ladegerät angeschlossen, bis der Ladevorgang vollständig abgeschlossen ist.

**HINWEIS**

Häufige Ausgleichsladungen sind entscheidend für die Lebensdauer der Batterie und den Erhalt der vollen Kapazität. Das vollständige Aufladen ist besonders wichtig nach einer Tiefentladung sowie nach wiederholten unvollständigen Ladezyklen. Ausgleichsladungen werden gemäß dem normalen Ladezyklus durchgeführt, bis die grüne Anzeileuchte auf dem Armaturenbrett leuchtet.

## Verwenden eines externen Ladegeräts

### **Anschluss eines externen Ladegeräts an die Batterie:**

1. Nehmen Sie die hintere obere Abdeckung ab, um Zugriff auf die Batterie und deren Anschluss zu erhalten.
2. Ziehen Sie den Stecker des Laders ((1) auf dem Bild) vom Gegenstück der Batterie (2).
3. Schließen Sie das externe Avant-Ladegerät an die Batterie an.



Ein Aufkleber mit einer Kurzanleitung befindet sich möglicherweise auf dem Ladegerät. Die Anweisungen auf dem Aufkleber werden in diesem Handbuch erklärt und zeigen die grundlegenden Schritte zur Verwendung des externen Ladegeräts. Weitere Informationen zur Verwendung des externen Ladegeräts finden Sie in der separaten Bedienungsanleitung des Ladegeräts.

---

**Bei der typischen Verwendung des externen Ladegeräts beginnt der Ladevorgang nach dem Anschluss der Kabel und endet, wenn die Batterie vollständig geladen ist. Bei normaler Verwendung ist es nicht erforderlich, eine Taste des Ladegeräts zu betätigen, sofern Sie nicht den Ladevorgang unterbrechen möchten, bevor die Batterie vollständig geladen ist.**

---



**VORSICHT**

**Gefahr durch Funken und eine Beschädigung der Batterie – Trennen Sie das Ladekabel eines externen Ladegeräts nicht, bevor der Ladevorgang angehalten wurde.** Um den Ladevorgang anzuhalten, drücken Sie die „Stopp“-Taste des externen Ladegeräts. Ein plötzliches Trennen des Ladekabels, bevor der Ladevorgang angehalten wurde, könnte zu einer Beschädigung der Batterie und zur Funkenbildung führen.

### HINWEIS

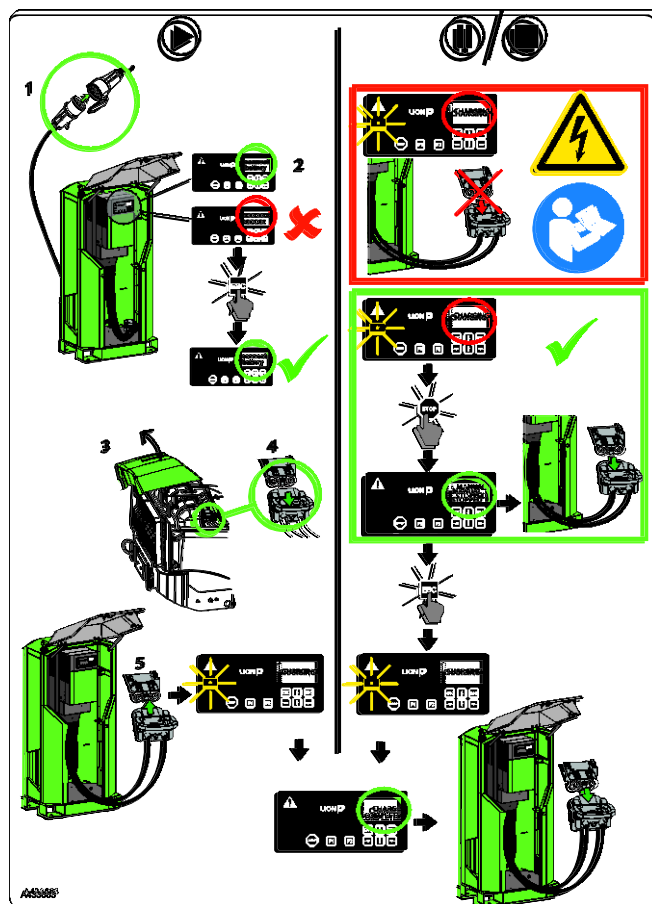
Halten Sie alle Kabel und Anschlüsse sauber und vor Regen geschützt. Halten Sie das Ladegerät vor Regen geschützt. Verwenden Sie niemals beschädigte Kabel – Brandgefahr!

In Abhängigkeit des Modells des Ladegeräts und der verfügbaren Stromversorgung kann die Batterie mit dem Schnellladevorgang innerhalb von etwa einer Stunde vollständig aufgeladen werden. Die Batterie- und die Umgebungstemperaturen wirken sich auf die Ladegeschwindigkeit aus: Wenn die Batterie während der Verwendung des Laders warm geworden ist, könnte die Ladegeschwindigkeit reduziert werden, um die Batterie kühl zu halten.

Die kürzeste Ladezeit ist nur bei Raumtemperaturen von bis zu +40 °C möglich. Das Batteriemanagementsystem wird die Ladegeschwindigkeit automatisch an die Umgebungstemperatur und die interne Temperatur der Batterie anpassen.

## Verwenden eines externen Ladegeräts

Die folgende Kurzanleitung ist als Aufkleber für das externe Ladegerät erhältlich. (Produktcode für Aufkleber: A433683).



Der Aufkleber A433683 auf dem externen Ladegerät beschreibt Folgendes:

### **Anschluss des Ladegeräts und Start des Ladevorgangs** (linke Seite des Aufklebers):

1. Schließen Sie das Ladegerät an ein externes Stromnetz an.
2. Prüfen Sie die Anzeige des Ladegeräts. Wenn auf dem Display "Connect battery" steht, fahren Sie mit Schritt 3 fort. Wenn etwas anderes auf dem Display angezeigt wird, drücken Sie die ESC-Taste wiederholt, bis der Text "Connect battery" auf dem Display angezeigt wird.
3. Entfernen Sie die hintere Abdeckung des Laders.
4. Trennen Sie den Stecker des Laders von der Batterie. Ziehen Sie dabei am Griff des Steckers des Laders.
5. Schließen Sie das externe Ladegerät an die Batterie an.

Nach diesen Schritten wird der Ladevorgang gestartet. Der Fortschritt des Ladevorgangs wird auf dem Display des externen Ladegeräts angezeigt. Nach dem Abschluss des Ladezyklus oder wenn der Ladevorgang manuell gestoppt wird, können Sie das Ladegerät von der Batterie trennen.

**Unterbrechen oder Stoppen des Ladevorgangs vor dem Trennen des Ladegeräts (rechte Seite des Aufklebers):**

**Während des Ladevorgangs fließt ein hoher elektrischer Strom durch den Stecker. Ein plötzliches Trennen des Ladegeräts kann zu Funkenbildung führen. Halten Sie den Ladevorgang stets an oder warten Sie, bis der Ladevorgang abgeschlossen ist, bevor Sie das Ladegerät von der Batterie trennen.**

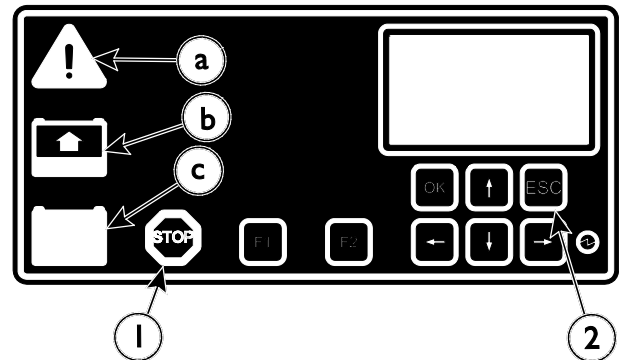
Drücken Sie die STOP-Taste am Ladegerät, um den Ladevorgang zu stoppen. Auf dem Display des Ladegeräts wird angezeigt. "Manual stopped". Sie können nun die Batterie sicher trennen.

Wenn Sie den Ladevorgang fortsetzen möchten, drücken Sie die ESC-Taste. Nach dem Abschluss des Ladevorgangs sollte die Batterie aus Sicherheitsgründen getrennt werden.

**Steuerungen des externen Ladegeräts**

**HINWEIS:** Die nachfolgenden Informationen sind nur eine kurze Beschreibung der grundlegenden Verwendung eines typischen externen Avant-Ladegeräts, das eigens für das Aufladen eines Avant e6-Laders konzipiert wurde. Weitere Informationen über das Ladegerät finden Sie in der Bedienungsanleitung des Ladegeräts. Die hierin angegebenen Anweisungen gelten nur für externe Avant-Ladegeräte mit einem Bedienfeld, das auf dem Bild oben zu sehen ist.

Das auf dem Bild oben dargestellte Bedienfeld des Ladegeräts weist mehrere Kontrollleuchten und Tasten auf. Einige dieser Funktionen werden unten beschrieben:



- a** Rote Alarmleuchte (dauerhaft oder blinkend)  
Ein Alarm ist aktiv. Wenn ein Abschalten des Ladegeräts und ein Trennen der Kabel den Alarm nicht behebt, konsultieren Sie bitte die Bedienungsanleitung des Ladegeräts.
- b** Gelbe Aufladungsleuchte (dauerhaft oder blinkend)  
Die Batterie wird aufgeladen.
- c** Grün (dauerhaft): Der Ladevorgang ist abgeschlossen.  
Grün (blinkend): Der Ladevorgang wurde manuell angehalten. Drücken Sie ESC (2), um den Ladevorgang fortzusetzen.
- 1.** STOP-Taste (1): Sie können den Ladevorgang unterbrechen, indem Sie die STOP-Taste drücken. Halten Sie stets den Ladevorgang an, indem Sie die STOP-Taste drücken, bevor die Batterie getrennt wird.
- 2.** ESC-Taste (2): Wenn Sie den Ladevorgang mit der STOP-Taste unterbrochen haben, können Sie ihn durch Drücken der ESC-Taste fortsetzen.

**HINWEIS**

Das Avant-Ladegerät wurde eigens für den Avant e6-Lader konzipiert. Die Parameter des Ladegeräts dürfen niemals geändert werden. Die Bearbeitung der Parameter ist für den Benutzer gesperrt. Inkorrekte Aufladungsparameter könnten die Batterie beschädigen. Kontaktieren Sie wenn nötig Ihren AVANT-Servicepartner.



**Brand- und Stromschlaggefahr durch Funkenbildung – Schalten Sie das externe Ladegerät ab oder trennen Sie es vom Stromnetz, bevor Sie es von der Batterie trennen.** Während des Ladevorgangs läuft Hochstrom durch den Batterieanschluss. Wenn das Ladegerät abrupt getrennt wird, können Lichtbögen oder Funken entstehen, die auch den Ladestecker beschädigen können. **Halten Sie den Ladevorgang immer durch Drücken der STOP-Taste auf dem externen Ladegerät an, bevor Sie das Ladegerät von der Batterie trennen.** Siehe Seite 95.

# Instandhaltung und Wartung



**Verletzungsgefahr – Wenn der Lader beschädigt oder schlecht gewartet ist, kann dies die Gefahr eines unsicheren Betriebs hervorrufen oder verstärken.**

Um eine lange Lebensdauer des Laders zu gewährleisten, ist es wichtig, diesen in gutem Zustand zu halten. Die in diesem Kapitel aufgelisteten Wartungsverfahren können von geschulten oder erfahrenen Bedienern ausgeführt werden. Wenn Sie nicht sicher sind, wie Wartungsarbeiten durchzuführen ist, holen Sie bitte weitere Informationen ein, bevor Sie mit Wartungsarbeiten beginnen.

Bei Nichteinhaltung des Wartungsplans und Nichtmarkierung der durchgeführten Instandhaltungs- und Wartungsarbeiten in der Tabelle dieses Handbuchs, kann die Gewährleistung für Schäden am Lader gegebenenfalls verfallen.

Ersatz- und Serviceteile erhalten Sie über Ihren autorisierten AVANT-Servicepartner. Bei Fragen oder um weitere Informationen einzuholen, kontaktieren Sie bitte Ihren lokalen AVANT-Kundendienst oder -Händler.

## Sicherheitsanweisungen



**Beachten Sie stets die folgenden Anweisungen, wenn Sie Wartungs- oder Servicearbeiten durchführen:**

- Schalten Sie den Lader aus und lassen Sie ihn abkühlen, bevor Sie mit Wartungsarbeiten beginnen.
- Stützen Sie den Hubarm immer mit der mitgelieferten Zylinderstütze ab, bevor Sie mit Arbeiten unter dem Hubarm beginnen. Lassen Sie den Hubarm ansonsten abgesenkt.
- Installieren Sie die Knickgelenksperre beim Anheben der Maschine (z.B. beim Reifenwechsel).
- Trennen Sie die Batterie, bevor Sie Arbeiten am Elektrosystem oder an der Batterie durchführen.
- Prüfen Sie die Hydraulikschläuche auf Risse und Verschleiß. Beachten Sie die Abnutzung der Hydraulikschläuche. Überprüfen Sie die Ummantelungen der Schläuche und stoppen Sie die Arbeit mit dem Lader sollten diese beschädigt sein. Bei Anzeichen für eine Leckage überprüfen Sie das Hydrauliksystem, indem Sie ein Stück Pappe unter die vermutete Schadstelle halten. Verwenden Sie niemals die Hände, um nach Lecks zu suchen. Lesen Sie die Anweisungen hinsichtlich des sicheren Hantierens mit Hydraulikkomponenten in diesem Handbuch. Wenn Sie einen Fehler finden, muss der Schlauch oder die Komponente ausgetauscht werden.
- Kontaktieren Sie Ihren AVANT-Servicepartner wegen der benötigten Ersatzteile.



**WARNUNG**

**Verbrennungs- und Schnittgefahr durch spritzendes Öl oder Schmutz – Tragen Sie bei der Durchführung aller Wartungsarbeiten eine Schutzbrille und Handschuhe.** Tragen Sie immer Schutzhandschuhe, Sicherheitsbrillen und Schutzkleidung. Heiße Oberflächen und scharfe Kanten können zu Verletzungen führen. Auch der allgemeine Hautkontakt mit Öl und Fett kann schädlich sein. Waschen Sie Ihre Hände nach einem Kontakt mit Öl gründlich.



### **Sicherer Umgang mit hydraulischen Komponenten**



**Unter hohem Druck austretende Flüssigkeiten können in die Haut eindringen und schwere Verletzungen verursachen – Hantieren Sie niemals mit unter Druck stehenden Komponenten.**

Vergewissern Sie sich vor dem Hantieren mit Hydraulikkomponenten, dass der Druck aus der Hydraulikanlage des Anbaugeräts und des Laders vollständig abgelassen wurde. Halten Sie Ihre Hände nicht in die Nähe einer Armatur, wenn Sie diese anziehen oder öffnen, und verwenden Sie bei der Suche nach Leckagen niemals Ihre Hände. Halten Sie ein Stück Pappe unter die vermutete Leckstelle, um eine solche festzustellen.

Suchen Sie umgehend einen Arzt auf, falls Hydraulikflüssigkeit in die Haut eingedrungen ist. Auch der Hautkontakt mit dem Öl kann schädlich sein. Waschen Sie Ihre Hände daher gründlich, wenn Sie mit diesem in Kontakt geraten.



**WARNUNG**

**Herunterfallende Last – Quetschgefahr.** Sichern Sie den Hubarm des Laders immer mit der im Lieferumfang enthaltenen Hubarmstütze, bevor Sie sich unter den Laderarm begeben. Entfernen Sie vor der Ausführung von Service- und Wartungsarbeiten eventuell vorhandene Lasten und Anbaugeräte vom Lader.



## Zugang zum Motorfach



**Verbrennungsgefahr – Lassen Sie den Lader vor dem Öffnen von Abdeckungen abkühlen.** Elektrische und hydraulische Komponenten können nach dem Gebrauch extrem heiß sein.

Der nebenstehende Warnaufkleber befindet sich sichtbar unter der hinteren Abdeckung. Heiße Bereiche sind unter anderem Hydraulikkomponenten und -schläuche sowie die Oberflächen von Elektromotoren und Wechselrichtern.



**Verletzungs- und Verbrennungsgefahr durch eingespritztes Hydrauliköl – Bedienen Sie Lader oder Anbaugeräte niemals im Fall von Hydrauliklecks.** Prüfen Sie Hydraulikschläuche und -komponenten ausschließlich bei ausgeschaltetem Lader und nicht unter Druck stehender Hydraulik. Beseitigen Sie alle auftretenden Leckagen unverzüglich. Eine kleine Undichtigkeit kann sich schnell vergrößern. Austretende Hydraulikflüssigkeit kann zu schweren Verletzungen führen und schadet der Umwelt.

**Achten Sie auf die Umwelt und schützen Sie diese.**



Die Flüssigkeiten in Lader und Motor sind schädlich für die Umwelt. Lassen Sie austretende Flüssigkeiten niemals in die Umwelt gelangen.

Entsorgen Sie Altöl und andere Flüssigkeiten fachgerecht. Machen Sie sich über die lokal geltenden Anforderungen und Vorschriften bezüglich Recycling und Entsorgung von anderen Komponenten und Stoffen kundig.

Siehe Informationen hinsichtlich der Batterie des Laders auf Seite 118.



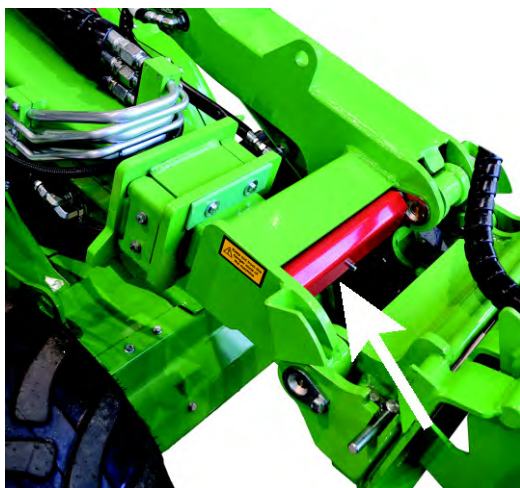
## Montage von Hubarmstütze und Knickgelenksperre

### **Montage der Hubarmstütze:**

Die rote Hubarmstütze ist an der Spitze des Hubarms, hinter der Geräteanbauplatte befestigt.

Stellen Sie sicher, dass der Hubarm während aller Wartungs- und Servicearbeiten oben bleibt, indem Sie die Hubarmstütze an der Kolbenstange des Hubzylinders montieren. Mit der langen Schraube an der Hubarmstütze sichern Sie die Stütze an der Kolbenstange.

### **Vorne am Hubarm angebrachte Hubarmstütze**



Hubarmstütze an der Stelle



### **Knickgelenksperre:**

Unter der Kabine ist eine rote Knickgelenksperrstange angebracht.



Diese Sperrstange dient zur Verriegelung des Knickgelenks, damit dieses bei Hebe- oder Transportvorgängen in gerader Position bleibt.

Die Öffnungen für die Knickgelenksperre befinden sich auf der linken Laderseite, unter der Trittstufe.

1. Lassen Sie das Hakenende der Stange durch eine Öffnung am Hinterwagen des Laders gleiten.
2. Drehen Sie die Stange in Richtung der vorderen Öffnung. Das andere Ende sollte in der Öffnung auf dem Heckrahmen eingerastet bleiben.
3. Richten Sie das offene Ende der Stange und die Rahmen durch Drehen des Lenkrads aus. Hierfür muss der Lader nicht angelassen werden.
4. Verschieben Sie nach erfolgter Ausrichtung die Stange und sichern Sie diese mit dem Splint.



## Tägliche Kontrollen

- Prüfen Sie den Lader vor einer jeden Arbeitsschicht von allen Seiten. Prüfen Sie zumindest die folgenden Punkte. Verwenden Sie den Lader nicht, wenn Sie Probleme mit einem der aufgelisteten Elemente feststellen.
- Stellen Sie Sitz und Spiegel (falls vorhanden) so ein, dass Sie eine gute Arbeitsposition einnehmen können und vom Fahrersitz aus ein uneingeschränktes Sichtfeld haben.
- Überprüfen Sie, dass alle Bedienelemente ordnungsgemäß funktionieren.
- Sorgen Sie für ein sicheres Arbeitsgebiet.

Prüfungen vor der Inbetriebnahme		Zu prüfen
1	Reifen: Druck und Zustand	<ul style="list-style-type: none"> <li>■ Tägliche Sichtprüfung. Reifen bei erkennbaren Schäden nicht verwenden.</li> <li>■ Prüfen Sie den Druck mit einem Messgerät, wenn ein falscher Druck vermutet wird, siehe Seite 106.</li> </ul>
2	Hydraulikölstand	<ul style="list-style-type: none"> <li>■ Prüfen Sie den Pegel des Hydrauliköls, insbesondere nach der Verwendung eines neuen Anbaugeräts, das Hydrauliköl vom Lader ablässt, während das Hydrauliksystem des Anbaugeräts befüllt wird. Auch nach der Reparatur eines Lecks überprüfen.</li> </ul>
3	Etwaiger Schmierbedarf	<ul style="list-style-type: none"> <li>■ Stellen Sie sicher, dass alle Gelenke ausreichend geschmiert sind, siehe Seite 109.</li> </ul>
4	Sauberkeit des Elektromotorraums und der Kühler	<ul style="list-style-type: none"> <li>■ Halten Sie den Innenraum des Laders sauber, um eine Überhitzung der Elektromotoren und elektrischen Systeme zu verhindern.</li> <li>■ Überprüfen und reinigen Sie die Außenflächen von Elektromotoren, Wechselrichtern und Ladegerät. Ein feuchtes Tuch zur Reinigung verwenden.</li> <li>■ Staub, Heu und andere trockene Materialien im Innenraum stellen eine Brandgefahr dar.</li> </ul>
5	Reinigen Sie die Batterie und prüfen Sie sie.	<ul style="list-style-type: none"> <li>■ Halten Sie die Außenfläche der Batterie sauber.</li> <li>■ Batterie Kabel, Stecker und Anschlüsse einer Sichtprüfung unterziehen. Wenn ein Kabel oder die Isolierung eines Kabels spröde geworden ist, besteht die Gefahr eines Kurzschlusses. Tauschen Sie Kabel und Isolatoren im Bedarfsfall aus.</li> <li>■ Wenden Sie sich an Ihren AVANT-Händler, wenn eine Störung auftritt oder wenn Sie weitere Informationen benötigen.</li> </ul>
6	Öl- oder andere Lecks	<ul style="list-style-type: none"> <li>■ Prüfen Sie die Unterseite des Laders. Prüfen Sie auch die Bodenfläche auf Anzeichen eines Lecks.</li> <li>■ Bedienen Sie das Gerät niemals, wenn ein Leck festgestellt wird. Reparieren Sie es, bevor Sie das Gerät wieder verwenden.</li> </ul>
7	Allgemeinzustand des Laders	<ul style="list-style-type: none"> <li>■ Prüfen Sie auf Schäden an Metallteilen oder Rost.</li> <li>■ Stellen Sie sicher, dass alle Sicherheitsaufkleber vorhanden und lesbar sind.</li> </ul>
8	Zustand von Überrollbügel, Sicherheitsgurt, Leuchten und sonstiger Sicherheitsvorrichtungen	<ul style="list-style-type: none"> <li>■ Sicherheitsrahmen (ROPS) und Schutzdach (FOPS) müssen montiert werden.</li> <li>■ Sicherheitselemente dürfen keine sichtbaren Schäden oder Deformationen aufweisen. Sie müssen nach einem etwaigen Unfall ausgetauscht werden.</li> <li>■ Stellen Sie sicher, dass alle Leuchten funktionstüchtig und sauber sind.</li> </ul>
9	Anbaugerät und dessen Verriegelung	<ul style="list-style-type: none"> <li>■ Verriegelung des Anbaugeräts und Verriegelungsbolzen auf der Geräteanbauplatte prüfen</li> <li>■ Funktionstüchtigkeit des Anbaugeräts, Position der Schläuche des Anbaugeräts</li> <li>■ Siehe auch Benutzerhandbuch des Anbaugeräts, Seite 4.</li> </ul>

**Prüfungen nach dem Anlassen des Laders**

<b>11</b>	Fahrantrieb und Lenkung	<ul style="list-style-type: none"><li>■ Prüfen Sie nach dem Anlassen die Funktionstüchtigkeit der Pedale und der Lenkung. Die Pedale müssen sich frei bewegen können und nicht klemmen oder sich steif anfühlen.</li><li>■ Stellen Sie sicher, dass der Lader anhält, wenn die Fahrpedale betätigt werden. Verwenden Sie den Lader nicht, wenn die Bremsleistung eingeschränkt ist oder der Lader kraucht.</li><li>■ Lassen Sie den Lader warm werden und prüfen Sie die Lenkung.</li></ul>
<b>12</b>	Hubarmbewegungen	<ul style="list-style-type: none"><li>■ Der Hubarm sollte sich reibungslos in alle äußeren Positionen bewegen, wenn er ohne Anbaugerät verwendet wird.</li><li>■ Wenn ein Anbaugerät montiert wird, muss sichergestellt werden, dass sich der Hubarm reibungslos in seinem normalen Betriebsbereich bewegt.</li><li>■ Hydraulikschläuche oder Stromkabel dürfen in keiner Position des Hubarms eingeklemmt oder gedehnt werden.</li></ul>

## Wartungsplan

In den nachfolgenden Tabellen sind die Wartungsbereiche und -intervalle für den Lader angegeben. Auf den folgenden Seiten finden Sie in nummerischer Reihenfolge detailliertere Informationen zu jedem Wartungsposten.

Teil A – Lader		Jede Woche	Nach den ersten 50 h	Alle 400 h/jährlich
1	Lader reinigen	●	■	■
2	Schmierpunkte abschmieren	●	●	●
3	Reifendruck überprüfen	●		
4	Anzugsmoment von Schrauben, Muttern und Hydraulikverschraubungen überprüfen	■	●	●
5	Hydraulikölpegel überprüfen	●		
6	Hydraulikölfilter wechseln		●	●
7	Hydrauliköl wechseln		●	●
8	Kühlgebläse und Oberflächen reinigen	■ <sup>1</sup>	●	●
9	Gleitplatte des Teleskop-Hubarms einstellen oder ersetzen	● <sup>2</sup>	■ <sup>3</sup>	● <sup>4</sup>
10	Hydrauliköldruck prüfen		●	●
11	Hydrauliköldruck einstellen		■	■

<sup>1</sup> Je nach Betriebsbedingungen. Unter Umständen ist eine tägliche Prüfung erforderlich.

<sup>2</sup> Gleitplatten 1 bis 4 am Hubarm überprüfen

<sup>3</sup> Gleitplatten 1 bis 4 einstellen oder ersetzen

<sup>4</sup> Alle Gleitplatten überprüfen und bei Bedarf ersetzen

- Wartungsarbeiten
- Wenn notwendig

Teil B – Batterie		Täglich	Jede Woche	Monatlich	Alle 400 h/jährlich
1	Stellen Sie den korrekten Ladezustand in Abhängigkeit der Verwendung, der Lagerung oder der Umgebungstemperatur sicher.	●	●	●	
2	Reinigen Sie die Außenflächen der Batterie.	■	●		
3	Batterie visuell prüfen		●	●	●
4	Alle Kabel und Isolierungen prüfen			●	●
5	Prüfen und reinigen oder ersetzen Sie die Luftfilter der Batterie.		● <sup>1</sup>		● <sup>2</sup>

<sup>1</sup> Prüfen Sie bei einem Betrieb in staubigem Umfeld häufig die Batteriefilter. Tauschen Sie sie gegebenenfalls aus.

<sup>2</sup> Tauschen Sie den Lufteinlassfilter alle 400 Betriebsstunden oder jährlich aus – je nachdem, was zuerst eintritt.

## Wartung des Laders

### I. Reinigen des Laders

Die Sauberkeit des Laders ist nicht nur eine Frage der Optik. Alle Oberflächen, lackierte und andere, bleiben bei regelmäßiger Reinigung in einem besseren Zustand. Eine schmutzige Maschine wird heißer und kann zu einer schlechten Leistung, einer kürzeren Lebensdauer der Batterie oder zu einem Anhalten des Laders aufgrund einer Überhitzung führen.

Achten Sie besonders auf die Sauberkeit der Batterie, der Elektromotoren, der Wechselrichter, des Ladegeräts, der Hydraulikpumpeneinheit, der hydraulischen Schnellkupplungen und der Abdeckung des Öltanks.

Die Außenflächen des Laders können mit einem Hochdruckreiniger vorsichtig gereinigt werden. Verwenden Sie niemals einen Hochdruckreiniger, um die Innenbereiche des Laders oder der Batterie zu reinigen, da dies elektrische Teile beschädigen könnte. Reinigen Sie auch die Hydraulikkomponenten (Schläuche, Zylinder), etwaige elektrische Komponenten, Aufkleber und die Radiatoren sorgfältig – jedoch niemals mit einem Hochdruckreiniger.

---

Auf dem Lader befindet sich eine Serviceklappe, um die Reinigung des hinteren Rahmens zu vereinfachen. Montieren Sie die Abdeckungsplatte nach der Reinigung wieder, um die inneren Komponenten des Laders zu schützen.

---

Das Innere der Kabine kann mit passenden milden Reinigungsmitteln gesäubert werden.

Schmieren Sie nach der Reinigung alle Schmierstellen.

#### **HINWEIS**

Der Lader ist mit einem Hydraulikölkühler ausgestattet, der sich auf der rechten Seite des Laders, in der Nähe der Steuerung befindet. Stellen Sie sicher, dass die Hydraulikölkühlerzelle bei jeder Wartung des Laders mit Druckluft gereinigt wird – noch häufiger, wenn der Lader in sehr staubiger Umgebung eingesetzt wird. Nehmen Sie die rechte Seite der Verkleidung ab, bevor Sie den Hydraulikölkühler reinigen.

#### **HINWEIS**



Besprühen Sie niemals die Batterie oder den Elektromotorraum mit einem Hochdruckreiniger. Dies könnte die Batterie sowie die elektrischen Anschlüsse und Isolatoren beschädigen. Verwenden Sie bei anderen Teilen des Laders kühles oder warmes Wasser, jedoch niemals heißes Wasser (über 70 °C). Wischen Sie die Batterie mit einem feuchten Tuch ab und reinigen Sie die Elektromotoren. Trennen Sie stets die Batterie, bevor Sie Teile innerhalb des hinteren Rahmens reinigen.

### 2. Schmieren des Laders

Das Schmieren der Gelenkpunkte ist sehr wichtig, um eine Abnutzung zu vermeiden. Die meisten Schmierstellen befinden sich am Hubarm des Laders. Die folgende Tabelle und die folgenden Abbildungen zeigen die Positionen der einzelnen Schmierpunkte.

Das korrekte Schmierintervall hängt erheblich von den Betriebsbedingungen ab. Mindestens alle zehn Betriebsstunden muss geprüft werden, ob eine Schmierung erforderlich ist. Fügen Sie Fett hinzu, wenn die Gelenke schmutzig geworden sind. Die ausreichende Schmierung der Gelenke muss unbedingt gewährleistet sein. Eine mangelhafte Schmierung führt zu einem raschen Verschleiß der Gelenke.

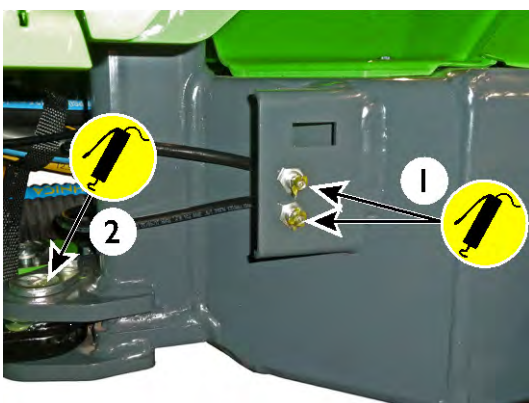
Ein universelles Maschinenfett verwenden. Es wird eine Fettpresse benötigt, um die Schmiernippel abzuschmieren. Alle Schmiernippel sind herkömmliche R1/8"-Nippel. Tauschen Sie beschädigte Nippel aus.

Reinigen Sie das Ende des Nippels, bevor Sie Schmierarbeiten durchführen, und tragen Sie nur eine geringe Menge Fett auf einmal auf. Neues Schmiermittel drückt eventuellen Schmutz aus den Gelenken. Wischen Sie überschüssiges Schmiermittel mit einem Tuch ab.

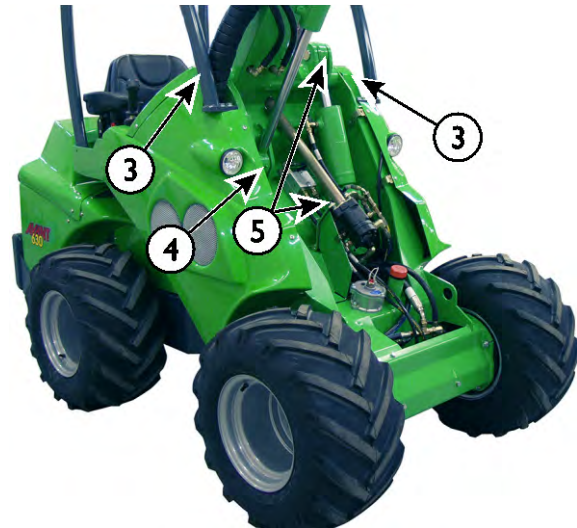
Die Schmierpunkte sind in der Tabelle unten aufgeführt.

Referenz		Anzahl der Schmierpunkte	
A	1.	Knickgelenk Linke Seite des Laders	2
	2.	Lenkzylinder An beiden Enden des Lenkzylinders, in der Nähe des Knickgelenks	2
B	3.	Drehzapfen des Hubarms Beide Enden des Hubarm-Drehzapfens	2
	4.	Hubzylinder	2
	5.	Nivellierzylinder Falls vorhanden. Unteres Ende unter der vorderen Abdeckung zugänglich	2
C	6.	Teleskop-Hubarm Schmieren, wenn der Hubarm vollständig eingefahren ist	2
D	7.	Kippzylinder	2
	8.	Geräteanbauplatte Drehzapfen und Kippmechanismus	5

**A. Knickgelenk und Lenkzylinder**



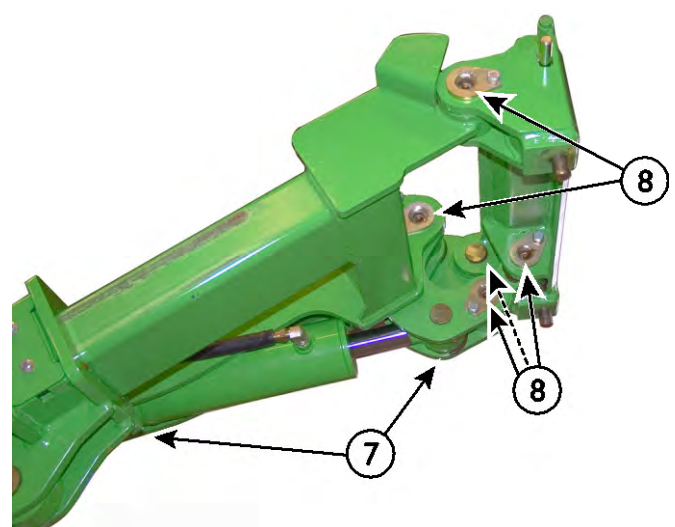
**B. Vorderwagen**



**C. Teleskop-Hubarm**



**D. Geräteanbauplatte**



### 3. Reifendruckkontrolle

Überprüfen Sie den Reifendruck, wenn keine schweren Anbaugeräte und Zusatzgewichte angeschlossen sind. Der richtige Reifendruck hängt von der vorgesehenen Last ab. Siehe Kapitel „Technische Daten“.

### 4. Festen Sitz von Bolzen, Muttern, Schrauben und Hydraulikteilen prüfen

Überprüfen Sie regelmäßig das Anzugsmoment von Schrauben, Muttern und Hydraulikverschraubungen. Ziehen Sie jedoch nicht zu fest an, die Hydraulikanschlüsse nur bei Bedarf festziehen.

Radmuttern sollten angezogen werden 150 Nm.

Überprüfen Sie das Anzugsmoment der Gelenkstift-Sicherungsschrauben. Falls diese locker sind, ziehen Sie sie an und verwenden Sie Gewindekleber.

#### HINWEIS

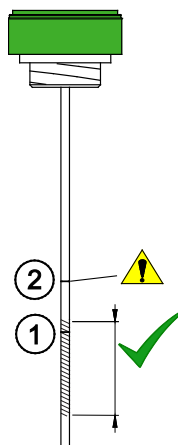
Ziehen Sie die Radmuttern nach den ersten 5 Betriebsstunden nach. Überprüfen Sie das Anzugsdrehmoment der Radmuttern regelmäßig.

### 5. Hydraulikölstand prüfen

Der Hydraulikölstand kann mit dem Ölpeilstab im Öleinfüllstutzen überprüft werden. Verriegeln Sie den Hubarm mit der Hubarmstütze, um auf die Einfüllöffnung zugreifen zu können.

Der Ölstand sollte an der unteren Markierung des Peilstabs (1) liegen, wenn der Hubarm des Laders angehoben ist.

Schrauben Sie den Peilstab für die Messung fest. Füllen Sie bei Bedarf nach, keinesfalls jedoch über die obere Markierung (2). Andernfalls kann beim Absenken des Hubarms Öl überlaufen.



1. Soll-Markierung. Füllen Sie bis zu dieser Markierung auf, wenn das Hydrauliksystem **kalt** ist.

Der in der nebenstehenden Abbildung markierte Bereich zeigt in etwa den akzeptablen Füllstand.

2. Die zweite Markierung auf dem Peilstab zeigt den maximalen Hydraulikölstand an. Das Öl kann dieses Niveau erreichen, wenn das Hydrauliksystem **heiß** ist.

Den Hydrauliköltank keinesfalls überfüllen. Das Öl kann überlaufen oder im Tank aufschäumen.

## 6. Hydrauliköl wechseln

Zum Wechseln des Hydrauliköls kann das Altöl mit einer Saugpumpe über die Einfüllöffnung oder durch Öffnen der Ablassschraube auf der rechten Seite des Vorderwagens, nahe dem Knickgelenk, abgelassen werden. In beiden Fällen ist es wichtig, die magnetische Ablassschraube zu reinigen. Das Fassungsvermögen des Hydrauliköltanks beträgt 36 l.

### Typ Hydrauliköl

Verwenden Sie immer sauberes, hochwertiges und gemäß ISO VG-46 zertifiziertes mineralisches Hydrauliköl des vorgeschriebenen Typs. Bei einer hohen Umgebungstemperatur kann die Verwendung eines Öls mit hoher Viskosität erforderlich sein. Wenden Sie sich bei diesbezüglichen Fragen bitte an Ihren Vertriebs- und Servicepartner.

Verwenden Sie bei Temperaturen um den Gefrierpunkt spezielles, für diesen Zweck vorgesehenes Öl, um eine ordnungsgemäße Funktionstüchtigkeit des Laders zu gewährleisten, sodass weniger Energie für Öl verschwendet wird.

#### HINWEIS

Bei Verwendung von synthetischen oder biologischen Hydraulikölen kann es zu einem vorzeitigen Verschleiß bzw. zur Beeinträchtigung der Hydraulikkomponenten kommen, weswegen diese nicht gestattet sind. Die Verwendung eines falschen Hydrauliköltyps bewirkt den Verfall des Gewährleistungsanspruchs.

## 7. Hydraulikölfilter wechseln

Der Lader ist mit einem Hydrauliköl-Rücklauffilter ausgestattet. Dieser befindet sich auf der Oberseite des Hydrauliköltanks, neben dem Peilstab. Nehmen Sie die Abdeckung ab und ersetzen Sie die Ölfilterpatrone. Gebrauchte Filter wie von den örtlichen Behörden vorgeschrieben entsorgen. Entsorgen Sie Ölfilter keinesfalls mit dem normalen Müll.



### Filter – Liste der Filter

Filter für die e-Serie von Avant	
Hydraulikölrücklauffilter	74093

## 8. Kühlgebläse und Oberflächen reinigen

Es gibt insgesamt drei Kühlgebläse am Lader:

- Hydraulikölkühler
- Kühlgebläse für Motorfach und Batterie
- Kühlgebläse des Ladegeräts

Diese müssen alle sauber gehalten werden, um einen zuverlässigen Betrieb und eine lange Lebensdauer des Laders zu gewährleisten.

Reinigen Sie zudem die Außenflächen von Ladegerät, Wechselrichtern und Elektromotoren. Verwenden Sie ein feuchtes Tuch zur Reinigung. Reinigen Sie den Lader keinesfalls während des Aufladens, um eine mögliche Funkenbildung zu vermeiden.

Wenn der Lader in staubigen Bedingungen betrieben wird, müssen Kühlgebläse und Oberflächen häufiger gereinigt werden.

#### HINWEIS

Eine ordnungsgemäße Kühlung ist für die Aufrechterhaltung der Funktionstüchtigkeit ganz wesentlich. Um eine Überhitzung zu vermeiden, müssen die Abschirmungen, die Kühllamellen und die Außenflächen des Elektromotors, des Wechselrichters und des Ladegeräts gereinigt werden. Vermeiden Sie es, Wasser auf Kabelstränge oder elektrische Komponenten zu sprühen.



## 9. Einstellen und Ersetzen der Gleitplatten des Teleskop-Hubarms

Der Teleskop-Hubarm ist mit auswechselbaren Gleitplatten ausgestattet. Die Gleitplatten sind Verschleißteile, die sich bei Verwendung der Teleskopfunktion abnutzen. Alle Gleitplatten können ersetzt werden, die Nylon-Gleitplatten des äußeren Hubarms können zudem eingestellt werden. Das Einstellen oder Ersetzen der Gleitplatten ist notwendig, um den Verschleiß zu kompensieren und das Spiel zwischen äußerem und innerem Teleskop-Hubarm anzupassen.

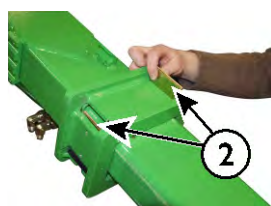
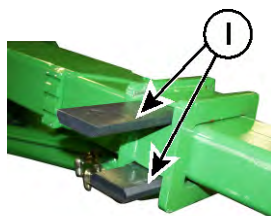
- Am unteren Ende des äußeren Hubarms sind die Nylon-Gleitplattenpaare 1 und 2 von der Seite des Hubarms zugänglich.
- Darüber hinaus gibt es die Paare 3 und 4 mit Aluminium-Bronze-Gleitplatten am oberen Ende des inneren Hubarms. Für den Zugang zu den Gleitplatten 3 und 4 müssen die Hubarmteile getrennt werden.

### Gleitplatten 1 und 2

Die Gleitplatten 1 und 2 können durch Einsetzen dünner Einstellscheiben zwischen Hubarm und Gleitplatte eingestellt werden.

Fahren Sie den Teleskop-Hubarm fast vollständig aus, und drücken Sie diesen vorsichtig gegen den Boden. Dies ist die einfachste Methode, eine Einstellscheibe unter der unteren Gleitplatte 1 zu montieren.

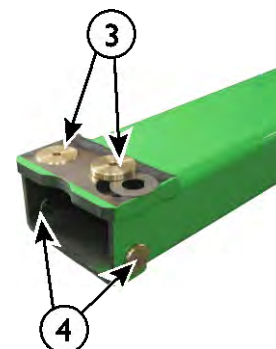
Bei erheblicher Abnutzung der Gleitplatten empfiehlt es sich, beide Gleitplatten 1 austauschen.



### Gleitplatten 3 und 4

Die Gleitplatten 3 und 4 am oberen Ende des inneren Hubarms haben bei normalem Gebrauch eine sehr lange Lebensdauer. Sie sollten alle 400 Betriebsstunden überprüft und spätestens nach 800 Betriebsstunden ersetzt werden.

Um diese Gleitplatten zu überprüfen, nehmen Sie den inneren Hubarm vollständig aus dem äußeren Hubarm heraus. Falls die Gleitplatten so stark verschlissen sind, dass sie mit dem Hubarm auf einer Höhe sind, oder übermäßiges Hubarmspiel nicht durch Einstellen der Gleitplatten 1 und 2 entfernt werden kann, tauschen Sie alle Gleitplatten aus.



### HINWEIS

Zum Austausch der Gleitplatten 3 und 4 muss der Hubarm teilweise demontiert werden. Für die sichere Durchführung dieser Arbeit ist eine Hebevorrichtung erforderlich. Es wird empfohlen, diese Arbeiten von Ihrem nächstgelegenen AVANT Servicepartner durchführen zu lassen.

Teilenummern der Gleitplatten	
Gleitplatte 1	A48339
Einstellscheibe, lang:	A48014
Gleitplatte 2	A412868
Einstellscheibe, kurz:	A412971
Gleitplatte 3	A47922
Distanzstück unter Gleitplatte 3	A47941
Gleitplatte 4	A48343

## 10. Hydrauliköl druck prüfen

Der Druck für Hubarm und Zusatzhydraulik wird am Mehrfachanschluss der Zusatzhydraulik gemessen. Es wird empfohlen, qualifizierte Servicetechniker mit der Prüfung zu beauftragen. Es sind zumindest ein Hydraulikdruckmessgerät mit entsprechender Messskala und ein Messanschluss erforderlich. Siehe Abbildung für den Messaufbau.

Das primäre Druckbegrenzungsventil der Pumpe der Zusatzhydraulik befindet sich auf einem Ventilblock am hinteren Rahmen des Laders. Der Druck des Hubarms und der Zusatzhydraulik wird jedoch über das Regelventil des Hubarms eingestellt. Das primäre Druckbegrenzungsventil darf nicht eingestellt werden. Wenn der Druck des Hubarms über das Regelventil des Hubarms nicht ausreichend hoch eingestellt werden kann, müssen die Pumpe und das primäre Druckbegrenzungsventil geprüft werden. Ihre Avant-Servicestelle steht Ihnen dafür gerne zur Verfügung.



**Gefahr durch eindringendes Hydrauliköl – Ein falsches Hantieren mit dem Hydrauliksystem oder falsches Werkzeug kann zum Austritt von Hydrauliköl führen.** Es wird empfohlen, Druckwerte nur von qualifizierten und erfahrenen Technikern prüfen oder einstellen zu lassen. Kontaktieren Sie Ihren AVANT-Händler, wenn Sie Hilfe benötigen.

### HINWEIS

Stellen Sie den Druck keinesfalls auf einen höheren Wert als die empfohlene Einstellung ein. Das elektrische Antriebssystem ist für den Betrieb mit dem spezifizierten Druck ausgelegt. Andere Einstellungen können den elektrischen Antrieb beschädigen, die Reaktion der Bedienelemente verändern und die Batterielaufzeit verringern. Die Gewährleistung deckt keinerlei Schäden ab, die durch eine fehlerhafte Druckeinstellung entstanden sind. Entfernen Sie keinesfalls die Sicherheitssiegel an den Überdruckventilen.

### Druckmessung am Mehrfachanschluss

Um den Druck zu messen, verwenden Sie den Manometeradapter A422475.



### Hubarm-Regelventil

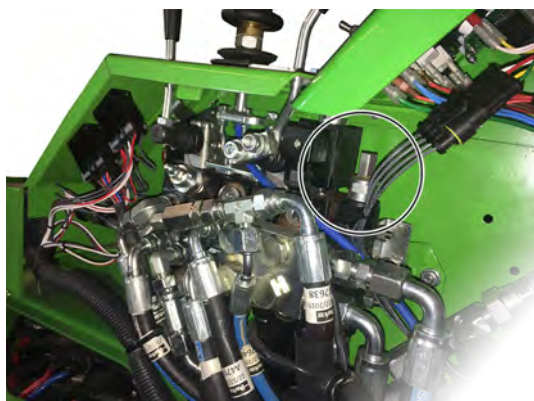
Es gibt ein Überdruckventil an der Regelventilbaugruppe. Dieses ist in der folgenden Abbildung dargestellt. Stellen Sie den Hubarm und die Zusatzhydraulik über dieses Ventil ein, sodass das Druckmessgerät am Ausgang der Zusatzhydraulik den korrekten Druck anzeigt (18,5 MPa (185 bar)).

1. Lösen und entfernen Sie die Sicherungsmutter.
2. Drehen Sie die Einstellschraube darunter mit einem Inbusschlüssel.

Führen Sie nur geringfügige Drehungen durch, höchstens ein Achtel einer Umdrehung auf einmal.

3. Prüfen Sie nach jeder Einstellung den Druck.
4. Prüfen Sie den Druck erneut, nachdem Sie die Mutter der Sicherheitskappe wieder festgezogen haben.

Versuchen Sie niemals, den Druck des Hubarms über das Hauptüberdruckventil am hinteren Rahmen einzustellen. Wenden Sie sich an den Kundendienst, wenn der Verdacht besteht, dass das Hauptüberdruckventil beschädigt oder falsch eingestellt ist.



### **Arbeitsdruck Fahrtrieb:**

Der Fahrtrieb-Arbeitsdruck muss nur überprüft werden, wenn deutliche Anzeichen für eine verringerte Antriebskraft des Laders vorliegen.

#### **HINWEIS**

Das Prüfen des Fahrtrieb-Arbeitsdrucks darf nur von erfahrenen Fachkräften durchgeführt werden. Hierfür sind Spezialinstrumente erforderlich.

Zur Prüfung des Drucks im Antriebskreis muss ein Druckmessanschluss am Ventilblock der Antriebspumpe installiert werden. Es ist ein Manometer mit einem Messbereich bis 400 bar erforderlich.

Wenn der Druck eindeutig fehlerhaft ist, kann Ihr nächstgelegener Servicepartner die Funktion der beiden Überdruckpatronen testen, die auf einen bestimmten Druck eingestellt sind. Bei der Störungssuche im Antriebssystem sollten auch die hydraulischen Antriebsmotoren, der Zufuhrdruck der Antriebspumpe sowie der Bremslösedruck überprüft werden.

## **II. Hydrauliköldruck einstellen**

Wenn die Druckprüfung des Hubarms und der Zusatzhydraulik darauf hinweist, dass der Druck fehlerhaft ist, kann dieser nur eingestellt werden, wenn die Einstellung nicht versiegelt ist.

Die Druckeinstellungsschraube ist mit einer Mutter verriegelt. Lösen Sie daher zuerst die Mutter. Stellen Sie den Druck schrittweise mit einem Inbusschlüssel ein. Maximal 1/8 Umdrehung drehen und den Druck erneut prüfen. In den Abbildungen sehen Sie die entsprechenden Einstellpunkte für den Druck.



Überschreiten Sie niemals die hier empfohlenen

Hydrauliköldruckeinstellungen. Ein überhöhter Hydrauliköldruck kann aufgrund von Hydraulikschlauchbrüchen oder sonstigen Schäden an Hydraulikelementen zum Ausstoß von Hydrauliköl führen. Eine falsche Einstellung führt zu Schäden an Hydraulikpumpen, Hydraulikzylindern und Hydraulikmotoren. Die Gewährleistung deckt keinerlei Schäden ab, die durch überhöhten Hydrauliköldruck entstanden sind.

### **Arbeitsdruck Fahrtrieb:**

Dies kann vom Benutzer nicht eingestellt werden. Ist der Druck definitiv falsch, müssen die auf einen festen Druck eingestellten Überdruckpatronen getauscht werden. Kontaktieren Sie für die richtigen Teile Ihren AVANT Kundendienst.

## Wartung der Batterie

### Batterieanschluss

Trennen Sie zusätzlich zum automatischen Hauptschalter auch die Batterie, wenn der Lader über einen längeren Zeitraum nicht verwendet wird oder gewartet wird. Der Batteriesatz kann durch Abklemmen der Batteriekabel manuell vom Lader getrennt werden.

Trennen Sie die Anschlussklemmen der voll geladenen Batterie. Klemmen Sie die Batterie in den folgenden Fällen stets ab:

- Vor der Durchführung von Wartungsarbeiten in der Nähe der Elektromotoren oder anderer elektrischer Bauteile
- Vor der Wartung elektrischer Komponenten
- Vor dem Trennen elektrischer Kabel
- Bei Brandgefahr
- Wenn der Lader transportiert wird
- Bei erkennbaren mechanischen Schäden an der Batterie
- wenn Sie planen, den Lader für einen längeren Zeitraum nicht zu verwenden.

### 1. Stellen Sie den korrekten Ladezustand sicher.

Stellen Sie sicher, dass die Batterie in Abhängigkeit der Verwendung, der geplanten Lagerdauer und der Umgebungstemperaturen ausreichend ist. Siehe Seite 88, um Informationen über die Lagerung in heißer oder kalter Umgebung zu erhalten. Um eine lange Lebensdauer der Batterie zu gewährleisten, darf die Batterie während der Lagerung niemals vollständig entleert werden.

### 2. Reinigung der Batterie

Halten Sie die Außenflächen der Batterie sauber. Trennen Sie den Batteriestecker, bevor Sie die Batterie reinigen, um potenzielle Kurzschlüsse und Stromschläge zu vermeiden.

Reinigen Sie die Batterie nur mit in Wasser getränkten Lappen ohne Zusatzstoffe. Verwenden Sie niemals Wasser- oder Hochdruckreiniger, um den Batteriesatz zu reinigen, da dies dazu führen könnte, dass Wasser in den Batteriesatz eindringt und Schäden verursacht.

Nach der Reinigung muss die Batterieoberfläche mit einem geeigneten Mittel getrocknet werden, z. B. mit Druckluft oder Tüchern. Es dürfen keinesfalls Heißluftgeräte mit offener Flamme oder Glühdrähte verwendet werden.

Vermeiden Sie es, die Luftfilter der Batterie in Wasser zu tränken. Reinigen Sie die Außenflächen der Belüftungsanschlüsse mit Lappen und reinigen oder ersetzen Sie die Luftfilterelemente gemäß den Anweisungen in diesem Handbuch.



**Gefahr von Batterieschäden – Verwenden Sie niemals Hochdruckreiniger oder Wasserschläuche, um die Batterie zu reinigen.** Die Reinigung mit Druckwasser oder mit fließendem Wasser kann dazu führen, dass Wasser in die Batterie eindringt und die Batteriezellen, die Elektronik in der Batterie oder die internen Anschlüsse der Batterie beschädigt werden. Reinigen Sie die Batterie sorgfältig, wie in dieser Bedienungsanleitung beschrieben.

### 3. Führen Sie eine Sichtprüfung der Batterie und der Kabel durch.

#### **Batterie**

Die Batteriezellen sind durch die äußere Hülle der Batterie mechanisch vor Schäden geschützt, doch bei schweren Unfällen könnten sich die Zellen in der Batterie verformen. Prüfen Sie die Außenflächen der Batterie auf Anzeichen von Dellen, tiefen Kratzern, Rissen und Korrosion. Die Batterie darf nicht mehr verwendet werden, wenn Anzeichen einer mechanischen Beschädigung entdeckt werden.

Mechanisch beschädigte Batterien dürfen nicht unbeaufsichtigt stehen gelassen werden, da sie sich selbst entzünden könnten. Falls eine Batterie mechanisch beschädigt ist, kontaktieren Sie bitte Ihren Avant-Händler oder ein Kundenzentrum. Auf den Seiten 21 und 23 erhalten Sie Informationen über potenzielle Brandgefahren.

### **Kabel und Isolatoren**

Überprüfen Sie die Batterie sowie alle Kabel und Isolatoren mit einer Sichtprüfung auf Anzeichen von Schmutz und mechanischer Beschädigung. Stellen Sie sicher, dass alle Kabel so verlegt und befestigt sind, dass sie während der Verwendung des Laders keiner Reibung ausgesetzt sind. Wenn Sie auf einem Kabel oder einem Isolator Anzeichen eines Verschleißes feststellen, muss eine weitere Beschädigung der Kabel verhindert werden, indem der Lader vor der weiteren Verwendung gewartet wird.

### **4. Tauschen Sie die Luftfilter der Batterie aus.**

Die Batterie verwendet eine Zwangslüftung, um die interne Temperatur zu regeln. Sowohl der Ein- als auch der Auslass sind mit einer Luftfiltereinheit geschützt. Diese Filter müssen installiert und in gutem Zustand gehalten werden, um den ordnungsgemäßen Betrieb der Batterie zu gewährleisten. Falls der Luftstrom aufgrund eines schmutzigen Filters eingeschränkt ist, wird die Ausgangsleistung der Batterie automatisch reduziert, wodurch das Gerät nicht mit voller Leistung betrieben werden kann.

Die Filter müssen in Abhängigkeit der Nutzungsbedingungen ausgetauscht werden. Wenn der Lader häufig in staubiger Umgebung verwendet wird, müssen die Einlassfilter (auf der Rückseite des Laders) häufig geprüft werden. Entfernen Sie sichtbaren Staub von der Außenseite des Filtergehäuses. Tauschen Sie die Filter aus, wenn sie verschmutzt oder beschädigt sind.

Der Ablassluftfilter befindet sich auf der Vorderseite des Batteriesatzes. Dieser Filter muss bei normaler Verwendung nicht ausgetauscht werden, doch falls die Leistung des Batteriesystems nach dem Austausch des Einlassluftfilters nicht besser wird, muss auch der Ablassluftfilter ausgetauscht werden.

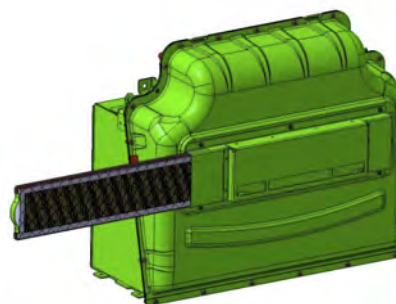
### **Austauschen der Luftfilter der Batterie des e6**

Um auf die zu beseitigenden und auszutauschenden Filter zugreifen zu können, müssen Sie die hintere Seitenabdeckung des Laders abnehmen.

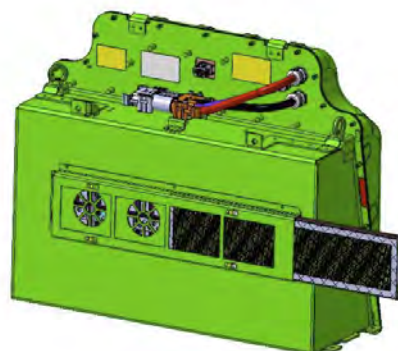
Am Ende des Filterelements finden Sie einen Riemen. Nehmen Sie den Filter heraus, indem Sie vorsichtig am Griff des Riemens ziehen und das Filterelement zur Seite schieben.

Der neue Filter wird im Batteriesatz montiert, indem er hineingedrückt wird. Achten Sie darauf, dass das metallische Schutzgitter auf dem Filter nach außen blickt und der Filter vollständig hineingedrückt wird.

### ***Einlassfilter des Batteriesatzes auf der Rückseite der Batterie***

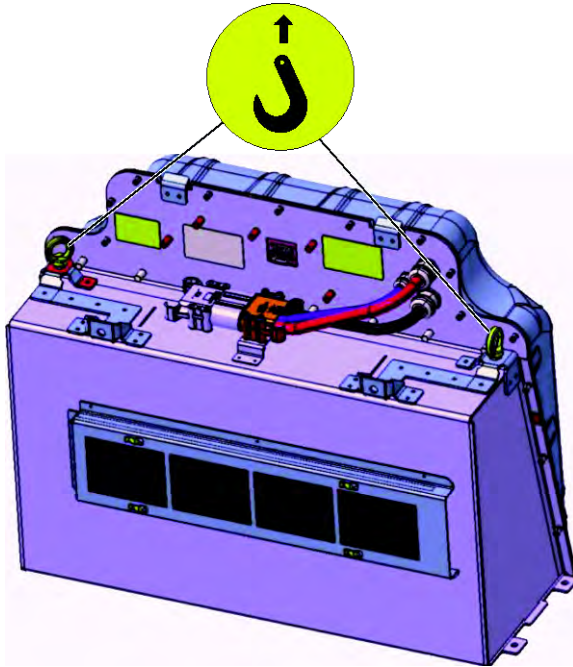


### ***Auslassluftfilter des Batteriesatzes***



## **Austausch des Batteriesatzes**

Um den Batteriesatz aus dem Lader zu entfernen, verwenden Sie eine geeignete Hebevorrichtung und heben Sie den gesamten Batteriesatz an. Entfernen Sie keinesfalls einzelne Zellen einer installierten Batterie. Die Batterie muss als kompletter Satz ausgetauscht werden. Das Austauschen einzelner Zellen ohne vollständige Analyse des Zustands aller Zellen kann dazu führen, dass die neuen Zellen schnell altern.



### ***Handhabung und Recycling von Altbatterien***

Altbatterien müssen als gefährlicher Abfall behandelt und ordnungsgemäß entsorgt werden. Lithium-Ionen-Altbatterien müssen gemäß den landesspezifischen Bestimmungen recycelt werden. Geben Sie Altbatterien zum Recyceln bei Ihrem Avant-Händler oder in einem Kundenzentrum ab. Weitere Informationen über Avant-Händler und Kundenzentren erhalten Sie unter [www.avanttecno.com](http://www.avanttecno.com).

## Elektrisches System & Sicherungen

Der Lader e6 ist mit zwei Elektrosystemen ausgestattet:

### 1. Hochstrom- und Hochspannungssystem für Elektromotoren

Dieses System wird von zwei Wechselrichtern gesteuert, die die Batteriespannung in Hochstrom und -spannung für die Elektromotoren umwandeln, die die Hydraulikpumpen antreiben. Siehe Informationen über die Sicherungen in diesem System auf der nächsten Seite.

### 2. Reguläres 12-Volt-Elektrosystem für alle Instrumente und Steuerungen

- Zwei Sicherungskästen auf der Vorderseite des Laders
- Hauptsicherungskasten nach 48-zu-12-Volt-DC-DC-Wandler auf der rechten hinteren Seite des Laders:
  - 10-A-Sicherung vor DC-DC-Wandler
  - 7,5-A-Sicherung für den Zündschlüsselkreis

Prüfen Sie bei einer Stromstörung immer zuerst die beiden 12-Volt-Systemsicherungskästen. Wenn eine Sicherung wiederholt durchbrennt, suchen Sie die Ursache hierfür. Die Stromkabel könnten beschädigt sein. AVANT Service kontaktieren



WARNUNG



**Gefahr von Stromschlag mit hohen Strömen, Brand oder Explosion der Batterie – Reparieren oder modifizieren Sie niemals das 48-Volt-System.** Wenn eine Sicherung in Zusammenhang mit den Elektromotoren und deren Steuersystemen durchgebrannt ist, weist dies auf einen schweren Fehler im Elektrosystem hin. AVANT Service kontaktieren Der Kontakt mit stromführenden Komponenten der elektrischen Anlage kann zu einem lebensgefährlichen Stromschlag führen, unabhängig von der relativ niedrigen Spannung. Wenden Sie sich bei Schwierigkeiten mit dem elektrischen Antriebssystem an einen autorisierten Servicepartner.




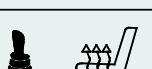
### Hauptsicherungskästen des 12-Volt-Systems

Es gibt zwei Sicherungskästen außerhalb der Kabine an der rechten Seite des Hubarms.

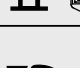

Den Hubarm falls möglich anheben, um den Zugang zu den Sicherungen zu vereinfachen.

**Denken Sie daran, die Hubarmstütze zu verwenden.** Wenn der Hubarm nicht angehoben werden kann, können die Sicherungen nach Entfernen der rechten Abdeckung überprüft werden.

#### 12-V-Sicherungskasten 1

1	25A		Sicherung Lüfter Hydraulikölkühler
2	10A		Armaturenbrett, Instrumente Hupe
3	30A		Standard-Arbeitsscheinwerfer 12-V-Steckdose
4	20A		Niveausgleich
5	25A		Scheibenwaschanlage und Scheibenwischer Kühlgebläse für elektrisches System und Batteriesatz
6	25A		Elektrische Joystick-Schalter Sitzheizung

#### 12-V-Sicherungskasten 2

1	25A		Rundumleuchte Kontinuierliches 12-V-Bedienschalter-Set für Anbaugerät
2	25A		Straßenverkehrsleuchten-Set
3	20A		<i>nicht verwendet</i>
4	10A		Feststellbremse (Freigabe) Fahrmodus-/Fahrgeschwindigkeits-Wahlschalter
5	30A		Schalter des Bedienschalter-Sets des Anbaugeräts
6	15A		Zusätzliche Arbeitsscheinwerfer
			Wahlschalter für Hydraulikfluss zu zusätzlicher vorderer oder hinterer Kupplung

### Sicherung Lüfter Hydraulikölkühler

Die rote Kontrollleuchte auf dem Armaturenbrett zeigt eine durchgebrannte Sicherung des Lüfters im Hydraulikölkühler an. Wenn die Kontrollleuchte aufleuchtet, muss die 25-Ampere-Sicherung des Lüfters geprüft werden. Stellen Sie sicher, dass das Kühlergebläse sauber ist, sich frei drehen kann und nicht verstopft ist. Kontaktieren Sie wenn nötig Ihren AVANT-Servicepartner.

### Hauptsicherungen

Die Hauptsicherungen des elektrischen Antriebssystems befinden sich auf einer Platine auf der hinteren rechten Seite des Laders. Führen Sie eine Sichtprüfung der Sicherungen auf dieser Platine durch, wenn der Lader auch bei aufgeladener Batterie nicht auf den Zündschalter reagiert:

- 3 Stk. 58-V-/7,5-A-Sicherungen
- 1 Stk. 58-V-/15-A-Sicherungen

Im Hochstrom-Netzkabel der Wechselrichter befindet sich eine 500-A-Hauptsicherung. In einem Wechselrichter ist eine 250-A-Sicherung enthalten, im anderen eine 425-A-Sicherung. Wenn eine Sicherung in Zusammenhang mit den Elektromotoren und deren Steuersystemen durchgebrannt ist, weist dies für gewöhnlich auf einen schweren Fehler im Elektrosystem hin. AVANT Service kontaktieren Der Kontakt mit stromführenden Komponenten der elektrischen Anlage kann zu einem lebensgefährlichen Stromschlag führen, unabhängig von der relativ niedrigen Spannung. Wenden Sie sich bei Schwierigkeiten mit dem elektrischen Antriebssystem an einen autorisierten Servicepartner.

### Automatische Hauptschalter

Es gibt zwei unabhängige Hauptschalter auf dem Lader, die beide automatisch betätigt werden. Einer befindet sich im Batteriemanagementsystem und einer in der Leiterplatte bei den Sicherungen. Wenn es Probleme in Zusammenhang mit diesen Elektrosystemen gibt, muss der Lader in ein autorisiertes Servicezentrum gebracht werden. Um die Gefahr von Bränden und Stromschlägen zu vermeiden, dürfen Sie niemals versuchen, die Batterie zu öffnen.



## **Fehlerdiagnosecodes**

Der Lader wird über das CANbus-System gesteuert. Die Steuereinheiten der Elektromotoren überwachen die elektrischen Antriebssysteme während der Inbetriebnahme und Verwendung des Laders.

Wenn eine Steuereinheit einen Fehler erkannt hat, der eine Aktion oder Wartungsarbeiten erfordert, wird auf dem Multifunktionsdisplay ein Fehlercode angezeigt. Weitere Informationen über die Fehlermeldung erhalten Sie durch die Verwendung der Tasten auf dem Multifunktionsdisplay, über die Sie Zugriff auf eine Seite erhalten, auf der Informationen über die aktuellen Fehlercodes angezeigt werden.

Im Fall eines schweren Fehlers wechselt das System unter Umständen in den Fehlermodus mit verringerter Leistung, um die Batterie und die Elektrosysteme zu schützen. Falls erforderlich kann der Lader an einen sicheren Ort gefahren werden, darf aber nicht beladen oder mehr als unbedingt erforderlich verwendet werden. Der Lader muss vor der weiteren Verwendung von einem autorisierten Servicepartner geprüft und gewartet werden.

## ***Diagnosecodes bei Störungen***

Fehler- und Störungscode können bei der Diagnose eines Problems helfen durch einen autorisierten Servicepartner helfen. Wenn auf dem Multifunktionsdisplay ein Fehlercode angezeigt wird, verwenden Sie die Tasten auf dem Display, um eine Seite auszuwählen, auf der die Fehlercodes und eine mögliche Beschreibung des Fehlers angezeigt werden, um weitere Informationen zu erhalten. Wenden Sie sich für die detaillierte Auswertung von Fehlercodes und ein MIL-Reset an Ihren Servicepartner.

Die Codes beginnen mit dem Buchstaben F und weisen anschließend sechs Ziffern auf, z. B. F \_ \_ \_ \_ \_ . Die erste Zahl gibt den Schweregrad des Fehlers an.

- F1 \_ \_ \_ \_ \_ ist ein Informationscode, der auf einen niedrigen Batteriestand oder ähnliche Fehler mit geringem Schweregrad hinweist.
- F2 \_ \_ \_ \_ \_ und F3 \_ \_ \_ \_ \_ weisen auf Funktionsfehler hin, wie etwa Sensorfehler oder wenn eine falsche Reihenfolge der Steuerungen verwendet wird. Ein Neustart des Laders könnte das Problem beheben.
- F4 \_ \_ \_ \_ \_ und F5 \_ \_ \_ \_ \_ weisen auf einen schweren Fehler hin, der behoben werden muss, bevor der Lader wieder verwendet werden kann. Durch einen Neustart des Laders könnten diese Fehlercodes ebenfalls gelöscht werden.

## ***Zurücksetzen von Codes***

Viele der angezeigten Fehlercodes können gelöscht werden, indem der Lader neu gestartet wird. Halten Sie den Lader sicher an, drehen Sie den Zündschlüssel für einige Sekunden in die Position OFF und starten Sie den Lader anschließend wieder. In manchen Fällen können die Fehlercodes auch gelöscht werden, indem jene Taste auf dem Multifunktionsdisplay gedrückt und gehalten wird, die verwendet wird, um auf die Displayseite mit Informationen über Fehler zuzugreifen. Drücken Sie die Taste auf dem Multifunktionsdisplay und halten Sie sie gedrückt, um ein manuelles Löschen der Fehlercodes zu versuchen.

Wenn die Codes und die Meldungen durch einen Neustart oder ein Zurücksetzen über die manuelle Zurücksetzung auf dem Multifunktionsdisplay gelöscht werden oder wenn die Codes häufig erneut angezeigt werden, kontaktieren Sie bitte Ihren Avant-Servicepartner.

## Glühlampen

- |    |                 |             |
|----|-----------------|-------------|
| 1. | Vorderlicht     | LED-Einheit |
| 2. | Arbeitslicht    | LED-Einheit |
| 3. | Scheinwerfer    | H7          |
|    | Kommunalspaket: |             |

## Metallstrukturen des Laders



Wenden Sie sich bei Beschädigung der Stahlstruktur des Laders an Ihren Avant-Servicepartner. Eine fehlerhafte Reparatur bzw. die Verwendung von falschen Verfahren und Materialien für die Reparatur können zu gefährlichen Mängeln oder zu weiteren Beschädigungen des Laders führen.



**WARNUNG**

Bei Beschädigung des Sicherheits-Überrollbügels (ROPS) bzw. des Sicherheitsdachs (FOPS) des Laders muss dieser zur Überprüfung zur Avant-Servicestelle gebracht werden. Eine eigenmächtige Reparatur des Sicherheits-Überrollbügels bzw. des Sicherheitsdachs ist nicht gestattet.

# Fehlerbehebung

In der untenstehenden Auflistung finden Sie mögliche Ursachen und Lösungsvorschläge für typische Probleme. Falls Sie Probleme mit dem Betrieb des Laders haben, prüfen Sie zunächst die Fehlerbehebungsliste. Wenn das Problem nicht behoben werden kann, kontaktieren Sie bitte Ihren nächsten Avant-Kundendienst oder -Händler.

Problem	Mögliche Ursache	Abhilfe
Fahrpedale reagieren nicht.	Der Bedienmodus, der die Verwendung der Fahrpedale verhindert, ist ausgewählt.	Betätigen Sie den Betriebsartenschalter, um einen Modus auszuwählen, der die Verwendung der Fahrpedale ermöglicht. Siehe Seite 65.
Elektromotoren starten nicht, wenn der Zündschalter gedreht wird.	Der Fahrer sitzt nicht auf dem Fahrersitz.	Der Bediener muss auf dem Fahrersitz sitzen, um die Steuerungen des Laders verwenden zu können. Auch ein anderer Betriebsmodus kann ausgewählt werden, um bestimmte Anbaugeräte von einer anderen Steuerposition aus zu steuern, siehe Seite 65.
	Zündschaltersicherung durchgebrannt	Der Zündschalter steuert auch den elektrischen Hauptschalter des Laders. Es gibt zwei Sicherungen für den Zündschalter. Prüfen Sie alle Sicherungen, siehe Seite 120.
Das Hydraulikanbaugerät funktioniert bei Bewegung des Steuerhebels der Zusatzhydraulik nicht.	Die Anbauschläuche sind nicht verbunden bzw. der Multi-Verbindungsstecker ist nicht vollkommen eingerastet	Vergewissern Sie sich, dass das Multi-Verbindungsstecker ordnungsgemäß angeschlossen ist.
	Fehlerhafte oder beschädigte Schnellkupplungen (dadurch wird der Ölfluss behindert oder gestoppt)	Schnellkupplungen im Mehrfachsteckersystem ersetzen.
	Bediener sitzt nicht auf dem Fahrersitz	Der Bediener muss auf dem Fahrersitz sitzen, um die Zusatzhydraulik zu aktivieren. Auch ein anderer Betriebsmodus kann ausgewählt werden, um bestimmte Anbaugeräte von einer anderen Steuerposition aus zu steuern, siehe Seite 65.
	Störung bei Anbaugerät	Falls möglich mit einem anderen Anbaugerät überprüfen.
Schläuche von Anbaugeräten gehen nicht in die zusätzlichen vorderen oder hinteren Schnellkupplungen des Laders.	Es ist Gegendruck in der Zusatzhydraulikleitung vorhanden.	Lassen Sie den Druck entweichen, indem Sie den Steuerhebel der Zusatzhydraulik in beide Richtungen bewegen.
Das Hydrauliköl überhitzt.	Das Regelventil ist nicht vollständig geöffnet.	Rastblech des Steuerhebels der Zusatzhydraulik einstellen siehe Seite 45.
	Schmutziger, blockierter oder defekter Hydraulikölkühler	Hydraulikölkühler reinigen, Gebläse überprüfen. Überprüfen Sie die Gebläsesicherung, den Temperaturschalter und das Relais.
	Überlastung des Hydrauliksystems	Lassen Sie den Lader abkühlen, indem Sie ihn im Leerlauf lassen, bis sich der Hydraulikölkühler abschaltet. Vermeiden Sie es, ein Anbaugerät kontinuierlich mit extremer Last zu betreiben. Prüfen Sie, ob das Anbaugerät korrekt betrieben wird und keine Durchflussbegrenzer im Hydraulikkreislauf zur Hälfte geöffnet sind.
	Hydraulikölpegel niedrig	Stellen Sie sicher, dass der Hydraulikölpegel der Darstellung auf Seite 111 entspricht.

Problem	Mögliche Ursache	Abhilfe
Elektromotoren laufen nicht	Batterie entladen oder defekt	Laden Sie die Batterie auf oder starten Sie mit einer separaten Batterie. Zustand der Batterie überprüfen und diese gegebenenfalls ersetzen.
	Bediener-Präsenzkontrolle aktiviert	Der Bediener muss auf dem Fahrersitz sitzen, um die Zusatzhydraulik zu aktivieren. Auch ein anderer Betriebsmodus kann ausgewählt werden, um bestimmte Anbaugeräte von einer anderen Steuerposition aus zu steuern, siehe Seite 65.
	Steuerhebel der Zusatzhydraulik befindet sich in Raststellung	Hebel loslassen (Neutralstellung).
	Durchgebrannte Sicherung	Alle Sicherungen überprüfen
	Niedrige Temperatur	Die Leistungskapazität der Batterie ist bei extremer Kälte eingeschränkt. Auch Hydrauliköl wird bei Kälte dick (zähflüssig). In Kombination mit einem niedrigen Ladezustand könnten die Hydraulikmotoren nicht starten. Bringen Sie den Lader an einen warmen Ort und laden Sie die Batterie auf. Verwenden Sie qualitativ hochwertiges Hydrauliköl.
Der Antrieb funktioniert unregelmäßig und Hubarmbewegungen funktionieren überhaupt nicht, während die Elektromotoren laufen.	Hydraulikölpegel niedrig	Hydraulikölpegel und Zustand des Hydrauliköls überprüfen.
Antriebs- und Hubarmbewegungen funktionieren unregelmäßig, der Motor läuft reibungslos.	Luft in den Hydraulikelementen vorhanden	Hubarm und Lenkzylinder bewegen und in jeder Endposition halten, um das System zu entlüften. Hydraulikölpegel und Zustand des Hydrauliköls überprüfen.
Hydrauliköl tritt aus dem Hydraulikölverschluss aus. Das Hydrauliköl schäumt.	Ein Leck in der Hydrauliksaugleitung, die den Tank und die Hydraulikpumpen verbindet, führt zum Ansaugen von Luft.	Tauschen Sie die Saugschläuche aus.

# Wartungsnachweis

1. Kunde \_\_\_\_\_
2. Ladermodell \_\_\_\_\_ Seriennummer: \_\_\_\_\_
3. Kaufdatum \_\_\_\_\_

Wartungsdatum TT / MM / JJJJ	Betriebszeit (Stunden)	Bemerkungen	Service durchgeführt von: Stempel/Unterschrift
___/___/___	___/ 50 h		
___/___/___	___/ 450 h		
___/___/___	___/ 850 h		
___/___/___	___/ 1.250 h		
___/___/___	___/ 1.650 h		
___/___/___	___/ 2.050 h		
___/___/___	___/ 2.450 h		
___/___/___	___/ 2.850 h		
___/___/___	___/ 3.250 h		
___/___/___	___/ 3.650 h		
___/___/___	___/ 4.050 h		



Anmerkungen

Lined area for notes, consisting of 18 horizontal lines.

## Index

- 1**
- 12 V-Steckdose • 43, 49
- A**
- Abmessungen • 31
- Abschleppen (Laderabruf) • 87
- Allgemeine Sicherheitsvorschriften • 10
- Allgemeine technische Daten • 32
- Anhängerkupplung • 55
- Anheben des Laders • 86
- Anmerkungen • 126, 127
- Arbeiten in der Nähe von Stromleitungen • 18
- Arbeiten mit Anbaugeräten • 74
- Arbeitslicht • 51
- Armaturenbrett • 44
- Armaturenbrett e6 • 43, 44, 51, 53
- Arten von Ladegeräten • 95
- Aufkleber auf der Batterie • 29
- Aufladen – Allgemeine Hinweise • 90
- Aufladen der Batterie • 94
- Austausch des Batteriesatzes • 118
- Austauschen der Luftfilter der Batterie des e6 • 117
- B**
- Batterieanschluss • 19, 116
- Batterie Hauptschalter • 62
- Batterien und Aufladen • 90
- Batteriesystem in kalter Umgebung • 68
- Beachten Sie das korrekte Ladeverfahren. • 21
- Bedienhebel der Zusatzhydraulik (für hydraulisch betriebene Anbaugeräte) • 45, 61, 80, 123
- Bedienhebel für Hubarm und Kippzylinder • 43, 45
- Bedien-Schalter-Set des Anbaugeräts (optional) • 47
- Bedienung der Zusatzhydraulik • 80
- Bedienungshinweise • 58
- Befestigungsoptionen • 85
- Bereifung • 35
- Beschreibung des Laders • 24
- Betrieb auf unebenem Untergrund, auf Hangneigungen oder in der Nähe von Baugruben • 15
- Betriebsartenschalter • 43, 47, 59, 60, 61, 65, 68, 80, 123, 124
- Brandschutz • 21, 116
- D**
- Das Ladegerät angeschlossen lassen • 93
- Die Batterie in gutem Zustand halten • 93
- Dieses Handbuch mit dem Lader aufbewahren • 8
- E**
- Einführung • 3
- Einlagerung • 88
- Einstellen und Ersetzen der Gleitplatten des Teleskop-Hubarms • 113
- Elektrische Qualifikation • 8
- Elektrisches System & Sicherungen • 119
- Elektrosystem und Batterie • 32
- Elektrosysteme des Laders e6 • 19
- Elektrosysteme des Laders und Batteriesatz – Sicherheit • 19, 94
- F**
- Fahrertrieb • 63
- Fahrbare Nutzlast • 42
- Fahren oder Verwenden während des Ladevorgangs • 93
- Fahrgeschwindigkeit und Schubkraft • 34
- Fahrmodi • 64
- Fahrpedale • 43, 63
- Falls der Lader umkippt • 69
- Fehlerbehebung • 61, 123
- Fehlerdiagnosecodes • 121
- Festen Sitz von Bolzen, Muttern, Schrauben und Hydraulikteilen prüfen • 111
- Feststellbremsenschalter • 43, 49
- Filter – Liste der Filter • 112
- Führen Sie eine Sichtprüfung der Batterie und der Kabel durch. • 116
- G**
- Geben Sie beim Hantieren mit der Batterie Acht. • 20
- Gefahrenbereiche im Umfeld des Laders • 15
- Gefederter Sitz • 50
- Gewährleistung von AVANT • 9
- Glühlampen • 122
- H**
- Halten Sie den Lader an (sicheres Stoppverfahren). • 62, 71
- Handgashebel zur Steuerung der Pumpendrehzahl • 43, 47, 68
- Handhabung von Material • 38, 46, 70
- Hantieren mit schweren Lasten • 13, 70
- Hauptbauteile des Laders • 25
- Hauptschalter • 62
- Heckträger • 56
- Hohe Schubkraft nötig: • 65
- Höhe und Breite • 31
- Hubkraft • 13, 38, 40, 41, 46
- Hydraulikkupplung für Anbaugeräte • 43, 78
- Hydrauliköl wechseln • 112
- Hydrauliköl druck einstellen • 115
- Hydrauliköl druck prüfen • 114
- Hydrauliköl filter wechseln • 112
- Hydrauliköl stand prüfen • 111
- I**
- Im Brandfall • 23, 116
- Instandhaltung und Wartung • 11, 102
- J**
- Joystick – 6 Funktionen (optional) • 46



**K**

Kabinensicherheit • 52  
Kipplast – Lastdiagramm • 41  
Kipplast – Lasttabelle • 40  
Kontrollleuchten • 44  
Kühlgebläse und Oberflächen  
reinigen • 112  
Kupplung einer weiteren  
Zusatzhydraulik • 81  
Kupplungsadapter • 82

**L**

Ladegerät • 94  
Ladevorgang • 97  
Ladezeiten • 94  
Lagerung des elektrischen  
Laders • 7, 68, 88, 90, 92,  
93, 116  
Lagerung, Transport,  
Befestigungspunkte und  
Anheben • 84  
Lassen Sie den Lader gut  
aufwärmen • 67  
Lebensdauer der Batterie • 92  
Lenken des Laders • 69  
L-Kabine (optionale  
Zusatzausrüstung) • 52

**M**

Metallstrukturen des Laders •  
122  
Modifizierungen • 18  
Montage der  
Hydraulikschläuche des  
Anbaugerätes • 78  
Montage von Anbaugeräten •  
76  
Montage von Hubarmstütze  
und Knickgelenksperre • 105  
Multifunktions-Display • 33, 43,  
48

**N**

Niveausgleich • 44, 53  
Notaus-Taste • 43, 60

**O**

Ölfluss Zusatzhydraulik • 32,  
33, 47, 75, 80  
OptiDrive™ • 65  
Optionen • 53

**P**

Parallelführung • 53

**Q**

Qualifikation des Bedieners • 8

**R**

Reifen mit Ballast • 13, 37, 71  
Reifendruckkontrolle • 111  
Reinigen des Laders • 109  
Reinigung der Batterie • 116  
Restdruck aus dem  
Hydrauliksystem entlassen •  
10, 62, 81  
Rückfahrsummer (optional) •  
57  
Rundumleuchte (optional) • 43,  
51

**S**

Schätzung der tatsächlichen  
Hubkraft • 72  
Scheibenwaschanlage und  
Scheibenwischer • 43, 52  
Scheinwerfer • 51  
Schilder und Aufkleber • 26  
Schmierens des Laders • 106,  
109  
Schneeketten • 36  
Sicheres Stopp-Verfahren • 62  
Sicherheit hat Vorrang • 10  
Sicherheits- und  
Schutzausrüstung • 16  
Sicherheitsanweisungen • 102  
Sicherheits-Überrollbügel  
(ROPS) und Sicherheitsdach  
(FOPS) • 17  
Sitz – Sicherheitsgurt und  
Sitzeinstellung • 50  
Sitzeinstellungen • 50  
Sitzheizung • 44, 50  
Spurverbreiterungen • 35, 36  
Starten des Laders • 59  
Starten des Laders: • 61  
Stellen Sie den korrekten  
Ladezustand sicher. • 116  
Stellen Sie sicher, dass alle  
relevanten Handbücher  
verfügbar sind. • 4, 106  
Steuerhebel für Teleskop-  
Hubarm • 43, 46

Steuerung Teleskophubarm,  
Zusatzhydraulik und anderer  
Funktionen • 45

Steuerungen und Optionen  
des Laders • 43

System zum Schutz vor  
herabfallenden  
Gegenständen (FOPS) • 17

**T**

Tägliche Kontrollen • 59, 106  
Tauschen Sie die Luftfilter der  
Batterie aus. • 117  
Technische Daten • 31  
Temperaturbereich des e6 • 7,  
90  
Tipps zur Verlängerung der  
Batterielebensdauer • 68, 92  
Transportabdeckung • 86  
Typ Hydrauliköl • 112

**V**

Verwenden eines externen  
Ladegeräts • 98, 99  
Verwendungszweck • 5  
Vor dem Start • 59  
Voraussetzungen für den  
Betrieb von Anbaugeräten •  
74  
Vorbereitung für das Aufladen  
• 94  
Vorwort • 3

**W**

Wartung der Batterie • 116  
Wartung des Laders • 21, 109  
Wartungsnachweis • 125  
Wartungsplan • 108

**X**

X-Verriegelung  
(Kreuzverriegelung) und  
Rutschsicherung • 44, 66

**Z**

Zugang zum Motorfach • 104  
Zündschlüssel • 43, 44, 60  
Zurpunkte • 84  
Zusatzgewichte • 13, 54, 71  
Zusatzhydraulikanschluss • 43,  
57, 81  
Zusätzliche  
Arbeitsscheinwerfer  
(optional) • 51

EC DECLARATION OF CONFORMITY	DÉCLARATION DE CONFORMITÉ CE	EG-KONFORMITÄTS-ERKLÄRUNG
Manufacturer: Avant Tecno Oy Ylötie 1 33470 Ylöjärvi, Finland	Fabricant : Avant Tecno Oy Ylötie 1 33470 Ylöjärvi, Finlande	Hersteller: Avant Tecno Oy: Ylötie 1 33470 Ylöjärvi, Finnland
Technical Construction File Location: Same as Manufacturer	Emplacement du fichier technique de fabrication : Le même que celui du fabricant	Ort der technischen Bauunterlagen: Identisch mit Hersteller
We hereby declare that the machine listed below conforms to EC Directives: 2006/42/EC (Machinery), 2014/30/EC (EMC) and 2000/14/EC (Noise Emission).	Nous déclarons par la présente que la machine mentionnée ci-après est conforme aux directives CE: 2006/42/CE (machines), 2014/30/CE (CEM) et 2000/14/CE (émission de bruit)	Wir erklären hiermit, dass die nachstehend aufgeführte Maschine mit folgenden EG-Richtlinien in Übereinstimmung steht: 2006/42/EG (Maschinenbau), 2014/30/EG (EMV) und 2000/14/EG (Lärmemissionen).
Category: EARTH-MOVING MACHINERY / LOADERS / COMPACT LOADERS	Catégorie : ENGINES DE TERRASSEMENT/ CHARGEURS/ CHARGEURS COMPACTS	Kategorie: ERDBEWEGUNGSGERÄT/ LADER/KOMPAKTLADER
Original language	Langue d'origine	Originalsprache Ursprüngliche Sprachversion

Model / Modèle / Modell: **AVANT e6**  L

Serial Number / Numéro de série / Seriennummer:

Year of manufacture / Année de fabrication / Baujahr: **2018-**

Directive Directive Richtlinie	Conformity Assessment Procedure Procédure d'évaluation de conformité Konformitätsbewertungsverfahren	Notified body Organisme notifié Zugelassene Stelle
2006/42/EC	Self-certification	----
2006/42/CE	Autocertification	
2006/42/EG	Selbstzertifizierung	
2014/30/EC	Self-certification	----
2014/30/CE	Autocertification	
2014/30/EG	Selbstzertifizierung	
2000/14/EC	Self-certification	----
2000/14/CE	Autocertification	
2000/14/EG	Selbstzertifizierung	

	e6
Sound Power Level (guaranteed) / Niveau de puissance acoustique (garanti) / Schalleistungspegel (garantiert)	94 dB(A)
Sound Power Level (measured) / Niveau de puissance acoustique (mesuré) / Schalleistungspegel (gemessen)	92 dB(A)



\_\_\_\_\_.\_\_\_\_\_.\_\_\_\_\_ Ylöjärvi, Finland  
Risto Käkelä,  
Managing Director / Directeur général / Geschäftsführer





# **AVANT**<sup>®</sup>

**Avant Tecno Oy**

**Ylötie 1**

**FIN-33470 YLÖJÄRVI, FINLAND**

**Tel. +358 3 347 8800**

**e-mail: [sales@avanttecno.com](mailto:sales@avanttecno.com)**

AVANT verfolgt eine Politik der kontinuierlichen Weiterentwicklung und behält sich das Recht vor, ohne Vorankündigung Änderungen an den technischen Spezifikationen vorzunehmen. © 2019 Avant Tecno Oy. Alle Rechte vorbehalten.

**[www.avanttecno.com](http://www.avanttecno.com)**